

6. DIO

Odredbe za izradbu i ispitivanje ambalaže IBC, velike ambalaže, cisterni i kontejnera za rasutu robu

POGLAVLJE 6.1

ODREDBE ZA IZRADBU I ISPITIVANJE AMBALAŽE

6.1.1 Opće

6.1.1.1 Odredbe u ovom poglavlju ne odnose se na:

- (a) ambalažu u kojoj su radioaktivni materijali klase 7, osim ako nije propisano drukčije (vidi 4.1.9);
- (b) ambalažu u kojoj su zarazne tvari klase 6.2, osim ako nije propisano drukčije (vidi poglavlje 6.3, napomena i uputa za pakiranje P621 u 4.1.4.1);
- (c) posude pod tlakom u kojim su plinovi klase 2; (d) pakovanja čija neto masa prelazi 400 kilograma;
- (e) ambalažu za tekućine, osim kombiniranih ambalaža, obujma koji prelazi 450 litara.

6.1.1.2 Odredbe za ambalažu u 6.1.4 temelje se na ambalaži koja se trenutačno koristi. S obzirom na napredak u znanosti i tehnologiji, nema zapreka za korištenje ambalaže čije su specifikacije drukčije od onih u 6.1.4, pod uvjetom da je jednako učinkovita, prihvatljiva nadležnom tijelu i može uspješno podnijeti ispitivanja opisana u 6.1.1.3 i 6.1.5. Postupci ispitivanja, koji nisu oni opisani u poglavlju, prihvatljivi su pod uvjetom da su jednakovrijedni i da ih je priznalo nadležno tijelo.

6.1.1.3 Svako pakovanje koje je namijenjeno da sadrži tekućine mora uspješno proći prikladno ispitivanje nepropusnosti. Ovo je ispitivanje dio programa jamstva kvalitete kako je uvjetovano u 6.1.1.4 koje pokazuje sposobnost udovoljavanja odgovarajućoj razini ispitivanja, kako je navedeno u 6.1.5.4.3:

- (a) prije prvoga korištenja za prijevoz;
- (b) nakon prerade ili obnove, prije ponovnoga korištenja za prijevoz. Za

ispitivanje nije potrebno da ambalaža ima pričvršćene vlastite ventile.

Unutarnja posuda složene ambalaže može se ispitivati bez vanjske ambalaže, pod uvjetom da to ne utječe na ispitne rezultate.

Ispitivanje nije potrebno za:

- unutarnju ambalažu kombinirane ambalaže;
- unutarnje posude složene ambalaže (staklo, porculan ili lončarija), označene simbolom "RID/ADR" u skladu sa 6.1.3.1 (a) (ii);
- metalnu ambalažu maloga presjeka, označenu simbolom "RID/ADR" u skladu sa 6.1.3.1 (a) (ii).

6.1.1.4 Ambalaža mora biti proizvedena, obnovljena i ispitana prema programu za osiguranje kakvoće na način koji zadovoljava nadležno tijelo kako bi se osiguralo da sva ambalaža ispunjava uvjete u poglavlju.

NAPOMENA: ISO 16106:2006 "Pakovanja – Prijevoz pakovanja opasnih tvari – Pakovanja za opasne tvari, IBC i velika pakovanja – Smjernice za primjenu ISO 9001" provedbene dopustive smjernice o postupcima.

6.1.1.5 Proizvođači i nakon njih pošiljatelji ambalaže moraju osigurati podatke o postupcima koje je potrebno slijediti te opis vrsta i dimenzija ventila (uključujući potrebne brtve), i ostalih komponenta koje su potrebne kako bi se osiguralo da tada kada je pripremljena za prijevoz, može proći vrijedeća ispitivanja radnih svojstava navedenih u ovom poglavlju.

6.1.2 Oznaka za označavanje vrsta ambalaže

6.1.2.1 Oznaka se sastoji od:

- (a) arapskoga broja kojim se označava vrsta ambalaže, npr. bačva, kanistar itd., iza kojega slijedi;
- (b) veliko tiskano slovo(a) na latinici kojim je označena narav materijala, npr. čelik, drvo itd., iza kojega slijedi, ovisno o potrebi;
- (c) arapski broj kojim se označava kategorija ambalaže u vrsti kojoj ona pripada.

6.1.2.2 Kada je riječ o složenoj ambalaži, dva velika tiskana latinična slova koriste se u slijedu na drugome mjestu u oznaci. Prvo slovo označava materijal unutarnje posude, a drugo materijal vanjske ambalaže.

6.1.2.3 Kada je riječ o kombiniranoj ambalaži, koristi se samo broj oznake za vanjsku ambalažu.

6.1.2.4 Slova "T", "V" ili "W" mogu slijediti oznaku ambalaže. Slovo "T" označava ambalažu za otpatke u skladu s uvjetima iz 6.1.5.1.11. Slovo "V" označava posebnu ambalažu u skladu s uvjetima u 6.1.5.1.7. Slovo "W" označava da je ambalaža, iako je iste vrste kao ona naznačena oznakom, proizvedena prema specifikaciji koja se razlikuje od one u 6.1.4, i da se smatra jednakom prema uvjetima u 6.1.1.2.

6.1.2.5 Za vrste ambalaže moraju se koristiti sljedeće brojke:

1. bačva
2. (*Rezervirano*)
3. kanistar
4. kutija
5. vreća
6. složena ambalaža
7. (*Rezervirano*)
0. metalna ambalaža maloga presjeka

6.1.2.6 Za vrste materijala moraju se koristiti sljedeća velika tiskana slova:

- A. čelik (sve vrste i obrade površine)
- B. aluminij
- C. prirodno drvo
- D. šperploče
- F. obnovljeno drvo
- G. karton
- H. plastični materijal
- L. tekstil
- M. papir, višeslojni
- N. metal (osim čelika ili aluminija) P. staklo, porculan ili lončarija

NAPOMENA: Plastični materijali, uključuje i druge polimerne materijale poput gume.

6.1.2.7 U tablici u nastavku navedene su oznake koje se koriste za određivanje vrste ambalaže ovisno o vrsti ambalaže, materijalu koji se koristi za njezinu izradbu i kategoriju; tablica također upućuje i na pododjeljke koje treba pogledati za odgovarajuće uvjete:

Vrsta	Materijal	Kategorija	Oznaka	Pododjeljak
1. bačve	A. čelik	poklopac koji se ne može skidati	1A1	6.1.4.1
		poklopac koji se može skidati	1A2	
	B. aluminij	poklopac koji se ne može skidati	1B1	6.1.4.2
		poklopac koji se može skidati	1B2	
	D. šperploče		1D	6.1.4.5
	G. vlakna		1G	6.1.4.7
	H. plastika	poklopac koji se ne može skidati	1H1	6.1.4.8
		poklopac koji se može skidati	1H2	
N. metal, osim čelika ili aluminija	poklopac koji se ne može skidati	1N1	6.1.4.3	
	poklopac koji se može skidati	1N2		
2. bačve	C. drvene	sa čepom	2C1	6.1.4.6
		poklopac koji se može skidati	2C2	
3. kanistri	A. čelik	poklopac koji se ne može skidati	3A1	6.1.4.4
		poklopac koji se može skidati	3A2	
	B. aluminij	poklopac koji se ne može skidati	3B1	6.1.4.4
		poklopac koji se može skidati	3B2	
	H. plastika	poklopac koji se ne može skidati	3H1	6.1.4.8
		poklopac koji se može skidati	3H2	
4. kutije	A. čelik		4A	6.1.4.14
	B. aluminij		4B	6.1.4.14
	C. prirodno drvo	obično	4C1	6.1.4.9
		sa stijenkama koje nisu propusne	4C2	
	D. šperploče		4D	6.1.4.10
	F. obnovljeno drvo		4F	6.1.4.11
	G. karton		4G	6.1.4.12
	H. plastika	ekspandirana	4H1	6.1.4.13
		kruta	4H2	
	N. Metali osim, čelika i aluminija		4N	6.1.4.14
5. vreće	H. tkana plastika	bez unutarnje obloge ili zaštitnoga sloja	5H1	6.1.4.16
		nepropusne	5H2	
		vodootporne	5H3	
	H. film od plastike		5H4	6.1.4.17
	L. tekstil	bez unutarnje obloge ili zaštitnoga sloja	5L1	6.1.4.15
		nepropusne	5L2	
		vodootporne	5L3	
	M. papir	višeslojne	5M1	6.1.4.18
višeslojne, vodootporne		5M2		

Vrsta	Materijal	Kategorija	Oznaka	Pododjeljak
6. složena ambalaža	H. plastična posuda	s vanjskom bačvom od čelika	6HA1	6.1.4.19
		s vanjskim sandukom ili kutijom od čelika	6HA2	
		s vanjskom bačvom od aluminija	6HB1	
		s vanjskim sandukom ili kutijom od aluminija	6HB2	
		s vanjskom drvenom kutijom	6HC	
		s vanjskom bačvom od šperploče	6HD1	
		s vanjskom kutijom od šperploče	6HD2	
		s vanjskom bačvom od vlakana	6HG1	
		s vanjskom kutijom od kartona	6HG2	
		s vanjskom bačvom od plastike	6HH1	
	s vanjskom kutijom od čvrste plastike	6HH2		
	P. posuda od stakla, porculana ili lončarije	s vanjskom bačvom od čelika	6PA1	6.1.4.20
		s vanjskim sandukom ili kutijom od čelika	6PA2	
		s vanjskom bačvom od aluminija	6PB1	
		s vanjskim sandukom ili kutijom od aluminija	6PB2	
		s vanjskom drvenom kutijom	6PC	
		s vanjskom bačvom od šperploče	6PD1	
		s vanjskom pletenom košarom	6PD2	
		s vanjskom bačvom od vlakana	6PG1	
		s vanjskom kutijom od kartona	6PG2	
s vanjskom ambalažom od ekspanzirane plastike		6PH1		
s vanjskom ambalažom od krute plastike	6PH2			
7. (Rezervirano)				
0. metalna ambalaža maloga presjeka	A. čelik	poklopac koji se ne može skidati poklopac koji se može skidati	0A1 0A2	6.1.4.22

6.1.3 Označavanje

NAPOMENA 1: *Obilježja ukazuju da pakovanja koja ih nose odgovaraju uspješno ispitanoj vrsti konstrukcije i da je u skladu s uvjetima u ovomu poglavlju koji se odnose na proizvodnju, ali ne i na uporabu ambalaže. Stoga obilježja sama po sebi ne mora biti potvrda da se ambalaža može koristiti za bilo koju tvar; uobičajene su vrsta ambalaže (npr. bačva od čelika), njezin najveći obujam i/ili masa, i svi posebni uvjeti navedeni za svaku tvar u tablici A poglavlja 3.2.*

NAPOMENA 2: *Obilježje treba pomoći proizvođačima i obnoviteljima ambalaže, korisnicima ambalaže, prijevoznicima i regulativnim tijelima. Vezano uz korištenje nove ambalaže, originalno obilježje jest način kako proizvođač(i) mogu prepoznati vrstu i naznačiti propise za ispitivanje radnih svojstava koji su zadovoljeni.*

NAPOMENA 3: *U obilježju nisu uvijek navedene sve pojedinosti o razini ispitivanja itd., što je potrebno dodatno uzeti u obzir, npr. upućivanjem na atest, zapisnik o obavljenomu*

ispitivanju ili na registar uspješno ispitane ambalaže. Na primjer, ambalaža koja ima **obilježje** X ili Y, može se koristiti za tvari kojima je dodijeljena ambalažna skupina nižega stupnja opasnosti s relevantnom najvišom dozvoljenom vrijednošću specifične mase ¹, koja je utvrđena uzimajući u obzir faktor 1,5 ili 2,25 naznačen u uvjetima za ispitivanje ambalaže u 6.1.5, primjereno potrebi, tj. ambalaža pakirne skupine I, koja je ispitana za predmete specifične mase 1,2, mogla bi se koristiti kao ambalaža pakirne skupine II za predmete specifične mase 1,8 ili ambalaža pakirne skupine III za predmete specifične mase 2,7, naravno, pod uvjetom da svi kriteriji za radna svojstva i dalje mogu biti ispunjeni za predmete više specifične mase.

6.1.3.1 Ambalaža namijenjena uporabi u skladu s ADR-om, mora imati **obilježja** koje su trajne, čitljive i postavljene na određeno mjesto i veličine u odnosu na ambalažu da su lako uočljive. Za pakovanja bruto mase iznad 30 kg, **obilježja** ili njihove preslike moraju biti i na vrhu ili na stranici ambalaže. Slova, brojke i simboli moraju biti visine najmanje 12 mm, osim za ambalažu obujma 30 litara ili 30 kg ili manje, i gdje moraju biti najmanje visine 6 mm i za ambalažu od 5 litara ili 5 kg ili manje kad su odgovarajuće veličine.

Na **obilježjima** mora biti:

(a) (i) oznaka ambalaže Ujedinjenih naroda



Ovaj simbol neće se koristiti ni za koju drugu svrhu osim one kojom se potvrđuje da su pakovanje, savitljivi kontejner za rasutu robu, prienosna cisterna ili MEGC u skladu s odgovarajućim zahtjevima poglavlja 6.1, 6.2, 6.3, 6.5, 6.6, 6.7 ili 6.11. Ova oznaka ne smije se uporabljati za pakovanja koja udovoljavaju pojednostavljenim uvjetima 6.1.1.3, 6.1.5.3.1 (e), 6.1.5.3.5 (c), 6.1.5.4, 6.1.5.5.1 i 6.1.5.6 (vidi i (ii) dolje). Za reljefna metalna pakovanja, velika slova "UN" mogu se primjeniti umjesto oznake; ili

(ii) oznaka "RID/ADR" za sastavljena pakovanja (stakla, porcelan ili kamen) i metalnu ambalažu malog presjeka u skladu s pojednostavljenim uvjetima (vidi 6.1.1.3, 6.1.5.3.1 (e), 6.1.5.3.5 (c), 6.1.5.4, 6.1.5.5.1 i 6.1.5.6).

NAPOMENA: Pakovanja na koja se odnosi ova oznaka odobrena za prijevozne postupke željeznicom, cestom i unutarnjim plovnim putovima predmetom su zahtjeva RID, ADR i ADN, na što se odnosi. Ona se ne moraju neophodno prihvatiti na prijevoz drugim granama prijevoza ili na prijevozne postupke cestom, željeznicom ili unutarnjim plovnim putovima koji su određeni drugim propisima.

(b) Oznaku koja označava vrstu ambalaže u skladu sa 6.1.2;

(c) Oznaku koja se sastoji od dva dijela:

(i) slovo koje označava pakirnu(e) skupinu(e) čija je vrsta konstrukcije uspješno ispitana:

X za pakirne skupine I, II i III;

Y za pakirne skupine II i III;

Z samo za pakirnu skupinu III;

¹ Specifična težina (d) smatra se sinonimnom za specifičnu gustoću (SG), i koristi se u cijelomu tekstu.

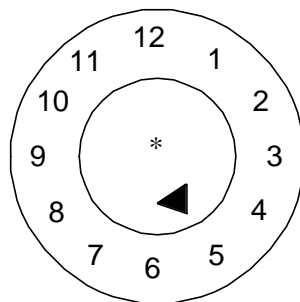
- (ii) specifična masa, zaokružena na prvu decimalu, čija je vrsta konstrukcije ispitana za ambalažu bez unutarnje ambalaže namijenjene tekućini; može se ispustiti kad specifična masa ne prelazi 1,2. Za ambalažu namijenjenu krutim tvarima ili unutarnju ambalažu najveće bruto mase u kilogramima.

Za metalnu ambalažu maloga presjeka, označenu simbolom "RID/ADR" u skladu sa 6.1.3.1 (a) (ii), namijenjena tekućinama čija viskoznost na 23°C prelazi 200 mm²/s, najveća bruto masa u kg.

- (d) Ili slovo "S" kojim se označava da je ambalaža namijenjena prijevozu krutih tvari ili unutarnja ambalaža, ili za ambalažu (koja nije kombinirana ambalaža), namijenjenu tekućinama, hidraulični ispitni tlak koji ambalaža može podnijeti u kPa, zaokruženo prema dolje do prvih 10 kPa.

Za metalnu ambalažu maloga presjeka, označenu simbolom "RID/ADR", u skladu sa 6.1.3.1(a) (ii), namijenjena tekućinama čija viskoznost na 23°C prelazi 200 mm²/s, slovo "S".

- (e) Dvije posljednje znamenke - godina kada je ambalaža proizvedena. Ambalaža tip 1H i 3H, također, mora biti primjereno označena **obilježjem** mjeseca proizvodnje; **obilježje** na ambalaži može biti na drugome mjestu u odnosu na preostala **obilježja**. Primjeren način jest sljedeći:



- * Na tom mjestu mogu biti prikazane posljednje dvije znamenke godine proizvodnje. U tom slučaju dvije znamenke godine na **obilježju** homologacije tipa i u unutarnjem krugu sata moraju biti identične.

***NAPOMENA:** Ostali načini pružanja minimuma potrebnih informacija u trajnom, vidljivom i čitljivom obliku su također prihvatljivi.*

- (f) Država koja odobrava dodjelu oznake, **označene razlikovnom oznakom korištenom na vozilima u međunarodnom cestovnom prometu²**;
- (g) Naziv proizvođača ili drugi način identifikacije ambalaže koji je odredilo nadležno tijelo.

6.1.3.2

Uz trajne oznake propisane u 6.1.3.1, svaka nova metalna bačva obujma iznad 100 litara, mora imati **obilježja** opisana u 6.1.3.1 (a) do (e) na dnu, uz naznaku uobičajene najmanje debljine metala koji je korišten za tijelo (u mm, do 0,1 mm), u trajnomu obliku (npr. reljefno). Kad je nazivna debljina bilo kojega poklopca metalne bačve manja od debljine tijela, nazivna debljina gornjega poklopca, tijela i donjega poklopca mora biti označena na

² Razlikovna oznaka države registracije korištena na motornim vozilima i prikolicama u međunarodnom cestovnom prometu, npr. u skladu sa Ženevskom konvencijom o cestovnom prometu iz 1949. ili Bečkom konvencijom o cestovnom prometu iz 1968.

dnu u trajnomu obliku (npr. reljefno), na primjer "1.0-1.2-1.0" ili "0.9-1.0-1.0". Nazivna debljina metala mora biti i određena u skladu s odgovarajućim ISO normom, na primjer ISO 3574:1999 za čelik. Oznake naznačene u 6.1.3.1 (f) i (g), ne primjenjuju se u trajnomu obliku, osim kako je propisano u 6.1.3.5.

- 6.1.3.3 Svaka ambalaža, osim one navedene u 6.1.3.2 koja se može podvrgnuti postupku obnavljanja, mora imati oznake naznačene u 6.1.3.1 (a) do (e) u trajnomu obliku. **Obilježja** su trajna ako mogu podnijeti postupak obnavljanja (npr. reljefne). Za ambalažu koje nisu metalne bačve obujma iznad 100 litara, trajna **obilježja** mogu se zamijeniti odgovarajućim trajnim **obilježjima** propisanim u 6.1.3.1.
- 6.1.3.4 Za prerađene metalne bačve, ako nema promjene vrste ambalaže i nema zamjene ili uklanjanja bitnih komponenta konstrukcije, zahtijevana **obilježja** ne moraju biti trajna. Ostale prerađene metalne bačve moraju imati **obilježja** u 6.1.3.1 (a) do (e) u trajnomu obliku (npr. reljefno), na poklopcu na vrhu ili na stranici.
- 6.1.3.5 Metalne bačve izrađene od materijala (npr. nehrđajući čelik), koje su konstruirane tako da se mogu ponovno koristiti, mogu imati **obilježja** naznačena u 6.1.3.1 (f) i (g) u trajnomu obliku (npr. reljefno).
- 6.1.3.6 **Obilježje** u skladu sa 6.1.3.1 **vrijede** samo za jednu vrstu konstrukcije ili niz vrsta konstrukcija. Različiti načini obrade površine mogu se razvrstati u istu vrstu konstrukcije.
- "Serijski odobreni tip", podrazumijeva ambalažu iste konstrukcije, debljine stijenka, materijala i poprečnoga presjeka, koja se razlikuje samo po tome što je njezina predviđena visina niža od visine odobrene vrste konstrukcije.
- Ventili posuda mogu se identificirati kao ventili koji se navode u zapisniku o obavljenomu ispitivanju.
- 6.1.3.7 **Obilježje** se primjenjuje u nizu točkaka u 6.1.3.1; **obilježje**, prema zahtjevu pod tim točkama, i ovisno o slučaju pod točkama (h) do (j) u 6.1.3.8, mora biti jasno odijeljen, npr. crticom ili razmakom, tako da se može lako prepoznati. Kao primjere, vidi 6.1.3.11.
- Sva dodatna obilježja** koje je odobrilo nadležno tijelo **i nadalje omogućavaju da se druga obilježja ispravno prepoznaju u odnosu na 6.1.3.1.**
- 6.1.3.8 Nakon obnavljanja ambalaže onaj koji ju je obnovio, mora staviti **trajno obilježje kojim je naznačeno sljedeće:**
- (h) država u kojoj je obnovljena, **označene razlikovnom oznakom korištenom na vozilima u međunarodnom cestovnom prometu²**;
 - (i) naziv onoga koji ju je obnovio ili drugi način identifikacije ambalaže koji određuje nadležno tijelo;
 - (j) godinu obnavljanja; slovo "R"; i za svaku ambalažu na kojoj je uspješno obavljeno ispitivanje na nepropusnost u 6.1.1.3, dodatno slovo "L".

² Razlikovna oznaka države registracije korištena na motornim vozilima i prikolicama u međunarodnom cestovnom prometu, npr. u skladu sa Ženevskom konvencijom o cestovnom prometu iz 1949. ili Bečkom konvencijom o cestovnom prometu iz 1968

6.1.3.9 Ako nakon obnavljanja **obilježja**, prema zahtjevu, u 6.1.3.1 (a) do (d) više nisu vidljive na gornjemu poklopcu ili stranici metalne bačve, onaj koji je obnavljao mora ih staviti u trajnomu obliku, nakon toga slijedi 6.1.3.8 (h), (i) i (j). **Obilježja** ne znače bolja radna svojstva od onih za koje je ispitana i označena originalna vrsta konstrukcije..

6.1.3.10 Ambalaža koja je proizvedena od recikliranoga plastičnog materijala, kako je definirano u 1.2.1, mora biti označena s "REC". Oznaka mora biti blizu **obilježja** koje je propisano u 6.1.3.1.

6.1.3.11 *Primjeri za obilježavanje NOVE ambalaže*



4G/Y145/S/02 kao u 6.1.3.1 (a) (i), (b), (c), (d) i (e)
NL/VL823 kao u 6.1.3.1 (f) i (g)

za nove kutije od kartona



1A1/Y1.4/150/98 kao u 6.1.3.1 (a) (i), (b), (c), (d) i (e)
NL/VL824 kao u 6.1.3.1 (f) i (g)

za novu bačvu od čelika za tekućine



1A2/Y150/S/01 kao u 6.1.3.1 (a) (i), (b), (c), (d) i (e)
NL/VL825 kao u 6.1.3.1 (f) i (g)

za novu bačvu od čelika za krute tvari ili unutarnju ambalažu



4HW/Y136/S/98 kao u 6.1.3.1 (a) (i), (b), (c), (d) i (e)
NL/VL826 kao u 6.1.3.1 (f) i (g)

za novu kutiju od plastike jednakih specifikacija



1A2/Y/100/01 kao u 6.1.3.1 (a) (i), (b), (c), (d) i (e)
USA/MM5 kao u 6.1.3.1 (f) i (g)

za prerađenu bačvu od čelika za tekućine

RID/ADR/0A1/Y100/89
NL/VL123

kao u 6.1.3.1 (a) (ii), (b), (c), (d) i (e)
kao u 6.1.3.1 (f) i (g)

za novu metalnu ambalažu maloga presjeka s poklopcem koji se ne može skidati

RID/ADR/0A2/Y20/S/04
NL/VL124

kao u 6.1.3.1 (a) (ii), (b), (c), (d) i (e)
kao u 6.1.3.1 (f) i (g)

za novu metalnu ambalažu maloga presjeka s poklopcem koji se može skidati, namijenjenu krutim tvarima ili tekućinama čija viskoznost na 23 °C prelazi 200 mm²/s.

6.1.3.12 *Primjeri za obilježavanje OBNOVLJENE ambalaže*



1A1/Y1.4/150/97 kao u 6.1.3.1 (a) (i), (b), (c), (d) i (e)
NL/RB/01 RL kao u 6.1.3.8 (h), (i) i (j)



1A2/Y150/S/99 kao u 6.1.3.1 (a) (i), (b), (c), (d) i (e)
USA/RB/00 R kao u 6.1.3.8 (h), (i) i (j)

6.1.3.13 *Primjer za obilježavanje ambalaže za otpatke*



1A2T/Y300/S/01 kao u 6.1.3.1 (a) (i), (b), (c), (d) i (e)
USA/abc kao u 6.1.3.1 (f) i (g)

NAPOMENA: **Obilježja**, primjeri su navedeni u 6.1.3.11, 6.1.3.12 i 6.1.3.13, mogu se stavljati u jedan ili više redaka, pod uvjetom da se poštuje pravilan redoslijed.

6.1.3.14 **Ovjera**

Pričvršćivanjem **obilježja** u skladu sa 6.1.3.1, potvrđuje se da serijski proizvedena ambalaža odgovara odobrenoj vrsti konstrukcije i da su ispunjeni uvjeti navedeni u odobrenju.

6.1.4 **Uvjeti za ambalažu**

6.1.4.0 **Opći uvjeti**

Bilo kakav dodir ambalaže s tvarima iz pakiranja ne smije predstavljati opasnost u normalnim uvjetima prijevoza.

6.1.4.1 **Bačve od čelika**

1A1 s poklopcem koji se ne može skidati

1A2 s poklopcem koji se može skidati

6.1.4.1.1 Tijelo i poklopci moraju biti izrađeni od čeličnoga lima prikladne vrste i odgovarajuće debljine u odnosu na obujam bačve i njezinu namjenu.

***NAPOMENA:** Kad je riječ o bačvama od ugljičnoga čelika, "prikladna" vrsta čelika utvrđena je u ISO 3573:1999 "Vruće valjani lim od ugljičnoga čelika" i ISO 3574:1999 "Hladno reducirani lim od ugljičnoga čelika s komercijalnim svojstvima i svojstvima razvlačenja". Za bačve od ugljičnoga čelika ispod 100 litara "prikladna" vrsta čelika, uz navedene norme, naznačeni su i u ISO 11949:1995 "Hladno reducirani elektrolitski kositreni lim", ISO 11950:1995 "Hladno reducirani elektrolitski čelik presvučen kromom/kromovim oksidom" i ISO 11951:1995 "Hladno reducirani debeli crni lim oblika svitka za proizvodnju kositrenoga lima ili elektrolitskoga čelika presvučenoga kromom/kromovim oksidom.*

6.1.4.1.2 Varovi tijela moraju biti zavareni na bačvama koje su namijenjene držanju tekućine iznad 40 litara. Varovi tijela moraju biti i strojno izrađeni ili zavareni na bačvama namijenjenima krutim tvarima iznad 40 litara ili za manje količine tekućine.

6.1.4.1.3 Metalni tuljci moraju biti strojno izrađeni ili zavareni. Za ojačanje mogu se staviti odvojeni prsteni.

6.1.4.1.4 Tijelo bačve, obujma iznad 60 litara, u pravilu mora imati najmanje dva razvučena obruča za valjanje ili, alternativno, najmanje dva odvojena obruča za valjanje. Ako bačva ima odvojene obruče za valjanje, moraju biti čvrsto nasadeni na tijelo i pričvršćeni tako da se ne mogu pomicati. Obruči za valjanje ne smiju biti zavareni točkastim varom.

6.1.4.1.5 Otvori za punjenje, pražnjenje i odzračivanje na tijelima ili poklopcima bačva s poklopcima koji se ne mogu skidati (1A1), ne smiju prelaziti 7 cm u promjeru. Bačve većih otvora smatraju se vrstom s poklopcem koji se ne može skidati (1A2). Ventili za otvore na tijelima i poklopcima bačva moraju biti konstruirani i stavljeni tako da ostaju pričvršćeni i nepropusni u uobičajenim uvjetima prijevoza. Prirubnice ventila mogu biti strojno zavarene ili na licu mjesta. Brtve ili drugi elementi za brtvljenje moraju se koristiti sa ventilima, osim ako ventil nije nepropustan sam po sebi.

6.1.4.1.6 Ventili za bačve s poklopcima koji se mogu skidati (1A2), moraju biti konstruirani i stavljeni tako da ostaju pričvršćeni i bačve nepropusne u uobičajenim uvjetima prijevoza. Brtve ili drugi elementi za brtvljenje moraju se koristiti sa svim poklopcima koji se mogu skidati.

6.1.4.1.7 Ako materijali koji se koriste za tijelo, poklopce, ventile i armaturu nisu sami po sebi u skladu sa sadržajem koji se prevozi, mora se staviti prikladan unutarnji zaštitni sloj ili obrada.

Ovakvi slojevi ili obrade zadržavaju svoja zaštitna svojstva u uobičajenim uvjetima prijevoza.

6.1.4.1.8 Najveći obujam bačve jest 450 litara.

6.1.4.1.9 Najveća neto masa jest 400 kg.

6.1.4.2 Bačve od aluminija

1B1 s poklopcem koji se ne može skidati

1B2 s poklopcem koji se može skidati

6.1.4.2.1 Tijelo i poklopci moraju biti izrađeni od aluminija čistoće najmanje 99 % ili od slitine na bazi aluminija. Materijal mora biti prikladne vrste i odgovarajuće debljine u odnosu na obujam bačve i njezinu namjenu.

6.1.4.2.2 Svi spojevi moraju biti zavareni. Varovi metalnih tuljaca, ako ih ima, moraju biti ojačani stavljanjem odvojenih prstena za ojačanje.

6.1.4.2.3 Tijelo bačve obujma iznad 60 litara, u pravilu mora imati najmanje dva razvučena obruča za valjanje ili, alternativno, najmanje dva odvojena obruča za valjanje. Ako bačva ima odvojene obruče za valjanje, moraju biti čvrsto nasadeni na tijelo i pričvršćeni tako da se ne mogu pomicati. Obruči za valjanje ne smiju biti zavareni točkastim varom.

6.1.4.2.4 Otvori za punjenje, pražnjenje i odzračivanje na tijelima ili poklopcima bačva s poklopcima koji se ne mogu skidati (1B1), ne smiju prelaziti 7 cm u promjeru. Bačve većih otvora smatraju se vrstom s poklopcem koji se može skidati (1B2). Ventili za otvore na tijelima i poklopcima bačva moraju biti konstruirani i stavljeni tako da ostaju pričvršćeni i nepropusni u uobičajenim uvjetima prijevoza. Prirubnice ventila moraju biti zavarene tako da var osigurava nepropusnost šava. Brtve ili drugi elementi za brtvljenje moraju se koristiti sa ventilima, osim ako ventil nije nepropustan sam po sebi.

6.1.4.2.5 Ventili za bačve s poklopcima koji se mogu skidati (1B2), moraju biti konstruirani i stavljeni tako da ostaju pričvršćeni i bačve nepropusne u uobičajenim uvjetima prijevoza. Brtve ili drugi elementi za brtvljenje moraju se koristiti sa svim poklopcima koji se mogu skidati.

6.1.4.2.6 Najveći obujam bačve jest 450 litara.

6.1.4.2.7 Najviša neto masa jest 400 kg.

6.1.4.3 Bačve od metala koji nije aluminij ili čelik

1N1 poklopac koji se ne može skidati

1N2 poklopac koji se može skidati

6.1.4.3.1 Tijelo i poklopci moraju biti izrađeni od metala ili slitine metala, osim čelika ili aluminija. Materijal mora biti prikladne vrste i odgovarajuće debljine u odnosu na obujam bačve i njezinu namjenu.

6.1.4.3.2 Varovi metalnih tuljaca, ako ih ima, moraju biti ojačani stavljanjem odvojenih prstena za ojačanje. Svi spojevi, ako ih ima, moraju biti čvrsti (zavareni, zalemljeni itd.), u skladu s najboljim tehničkim rješenjem za upotrijebljeni metal ili slitinu metala.

6.1.4.3.3 Tijelo bačve obujma iznad 60 litara, u pravilu, mora imati najmanje dva razvučena obruča za valjanje ili, alternativno, najmanje dva odvojena obruča za valjanje. Ako bačva

ima odvojene obruče za valjanje, moraju biti čvrsto nasadeni na tijelo i pričvršćeni tako da se ne mogu pomicati. Obruči za valjanje ne smiju biti zavareni točkastim varom.

6.1.4.3.4 Otvori za punjenje, pražnjenje i odzračivanje na tijelima ili poklopcima bačva s poklopcima koji se ne mogu skidati (1N1), ne smije prelaziti 7 cm u promjeru. Bačve većih otvora smatraju se vrstom s poklopcem koji se ne može skidati (1N2). Ventili za otvore na tijelima i poklopcima bačva moraju biti konstruirani i stavljeni tako da ostaju pričvršćeni i nepropusni u uobičajenim uvjetima prijevoza. Prirubnice ventila moraju biti spojene (zavarene, zalemljene itd.), u skladu s najboljim tehničkim rješenjem za upotrijebljeni metal ili slitinu metala, tako da spoj na spoju bude nepropustan. Brtve ili drugi elementi za brtvljenje moraju se koristiti i sa ventilima, osim ako ventil nije nepropustan sam po sebi.

6.1.4.3.5 Ventili za bačve s poklopcima koji se mogu skidati (1N2), moraju biti konstruirani i stavljeni tako da ostaju pričvršćeni i bačve nepropusne u uobičajenim uvjetima prijevoza. Brtve ili drugi elementi za brtvljenje moraju se koristiti sa svim poklopcima koji se mogu skidati.

6.1.4.3.6 Najveći obujam bačve je 450 litara.

6.1.4.3.7 Najveća neto masa jest 400 kg.

6.1.4.4 Kanistri od čelika ili aluminija

3A1 čelik, s poklopcem koji se ne može skidati

3A2 čelik, s poklopcem koji se može skidati

3B1 aluminij, s poklopcem koji se ne može skidati

3B2 aluminij, s poklopcem koji se može skidati

6.1.4.4.1 Tijelo i poklopci moraju biti izrađeni od čeličnoga lima, od aluminija najmanje 99 % čistoće ili od slitine na bazi aluminija. Materijal mora biti prikladne vrste i odgovarajuće debljine u odnosu na obujam kanistra i njegovu namjenu.

6.1.4.4.2 Metalni tuljci kanistara od čelika moraju biti strojno izrađeni ili zavareni. Spojevi tijela kanistara od čelika, namijenjeni za držanje iznad 40 litara tekućine, moraju biti zavareni. Spojevi tijela kanistara od čelika namijenjeni za držanje 40 litara ili manje, moraju biti strojno izrađeni ili zavareni. Kad je riječ o kanistrima od aluminija, svi spojevi moraju biti zavareni. Spojevi metalnih tuljaca, ako ih ima, moraju biti ojačani stavljanjem odvojenoga prstena za ojačanje.

6.1.4.4.3 Otvori na kanistrima kojima se ne može skidati poklopac (3A1 i 3B1), ne smiju prelaziti 7 cm u promjeru. Kanistri većih otvora smatraju se vrstom s poklopcem koji se ne može skidati (3A2 i 3B2). Ventili moraju biti konstruirani tako da ostaju pričvršćeni i nepropusni u uobičajenim uvjetima prijevoza. Brtve ili drugi elementi za brtvljenje moraju se koristiti sa ventilima, osim ako ventil nije nepropustan sam po sebi.

6.1.4.4.4 Ako materijali koji se koriste za tijelo, poklopce, ventile i armaturu nisu sami po sebi u skladu sa sadržajem koji se prevozi, mora se staviti prikladni unutarnji zaštitni sloj ili obrada. Ovakvi slojevi ili obrade zadržavaju svoja zaštitna svojstva u uobičajenim uvjetima prijevoza.

6.1.4.4.5 Najveći obujam kanistra je 60 litara.

6.1.4.4.6 Najveća neto masa je 120 kg.

6.1.4.5 *Bačve od šperploče*

1D

- 6.1.4.5.1 Drvo koje se koristi mora biti dobro osušeno, komercijalno suho i bez ikakvih nepravilnosti koje bi mogle smanjiti učinkovitost bačve u odnosu na predviđenu namjenu. Ako se materijal koji nije šperploča koristi za izradu poklopaca, njegova kakvoća mora biti jednaka kakvoći materijala od šperploče.
- 6.1.4.5.2 Najmanje dvoslojna šperploča mora se koristiti za tijelo i najmanje troslojna šperploča za poklopce; slojevi moraju biti čvrsto zalijepljeni vodootpornim ljepilom, a vlakna postavljena poprečno.
- 6.1.4.5.3 Tijelo i poklopci bačve i njihovi spojevi moraju biti konstrukcije prikladni obujmu bačve i njezinoj namjeni.
- 6.1.4.5.4 Da se spriječi gubitak sadržaja, poklopci moraju biti obloženi kraft papirom ili nekim drugim jednakovrijednim materijalom koji mora biti čvrsto pričvršćen za poklopac i širiti se prema van uz cijeli obujam bačve.
- 6.1.4.5.5 Najveći obujam bačve je 250 litara.
- 6.1.4.5.6 Najveća neto masa je 400 kg.

6.1.4.6 *(Obrisano)*

6.1.4.7 *Bačve od vlakana*

1G

- 6.1.4.7.1 Tijelo bačve mora biti od višestrukih slojeva gustoga papira ili kartona (bez valova), čvrsto slijepjenoga ili laminiranoga, u što može biti uključen jedan ili više zaštitnih slojeva bitumena, voštanoga kraft papira, metalne folije, plastičnoga materijala itd.
- 6.1.4.7.2 Poklopci moraju biti od prirodnoga drva, kartona, metala, šperploče, plastike ili drugoga prikladnog materijala, u što može biti uključen jedan ili više zaštitnih slojeva bitumena, voštanoga kraft papira, metalne folije, plastičnoga materijala itd.
- 6.1.4.7.3 Tijelo i poklopci bačve i njihovi spojevi moraju biti konstrukcije prikladne obujmu bačve i njezinoj namjeni.
- 6.1.4.7.4 Sastavljena ambalaža mora imati dostatnu vodootpornost da se ne raslojava u uobičajenim uvjetima prijevoza.
- 6.1.4.7.5 Najveći obujam bačve je 450 litara.
- 6.1.4.7.6 Najveća neto masa je 400 kg.

6.1.4.8 Bačve i kanistri od plastike

- 1H1 bačve, s poklopcem koji se ne može skidati
- 1H2 bačve, s poklopcem koji se može skidati
- 3H1 kanistri, s poklopcem koji se ne može skidati
- 3H2 kanistri, s poklopcem koji se može skidati

- 6.1.4.8.1 Ambalaža mora biti proizvedena od prikladnoga plastičnog materijala i odgovarajuće čvrstoće u odnosu na njezin obujam i predviđenu namjenu. Osim recikliranoga plastičnog materijala, kako je definirano u 1.2.1, ne može se koristiti nikakav upotrijebljeni materijal, osim ostataka iz proizvodnje ili sitneza iz istoga proizvodnog procesa. Ambalaža na odgovarajući način mora biti otporna na starenje i razgradnju, što je rezultat tvari koje sadrže ili ultraljubičastoga zračenja. Svako zasićenje tvari u pakovanju ili recikliranome plastičnom materijalu, koji je upotrijebljen za proizvodnju nove ambalaže, ne smije predstavljati opasnost u uobičajenim uvjetima prijevoza.
- 6.1.4.8.2 Ako je potrebna zaštita od ultraljubičastoga zračenja, mora se osigurati dodavanjem čađe ili drugih prikladnih pigmenata ili inhibitora. Ti aditivi moraju biti u skladu sa sadržajem i učinkoviti sve vrijeme trajanja ambalaže. Kad se koristi čađa, pigmenti ili inhibitori koji se ne koriste u proizvodnji ispitane vrste konstrukcije, od ponovnoga ispitivanja može se odustati ako maseni udio čađe ne prelazi 2 %, ili ako maseni udio pigmenta ne prelazi 3 %; udio inhibitora ultraljubičastoga zračenja nije ograničen.
- 6.1.4.8.3 Aditivi koji se koriste u druge svrhe, osim zaštite od ultraljubičastoga zračenja, mogu se uvrstiti u sastav plastičnoga materijala, pod uvjetom da ne djeluju nepovoljno na kemijska i fizikalna svojstva materijala ambalaže. U takvim okolnostima, može se odustati od ponovnoga ispitivanja.
- 6.1.4.8.4 Debljina stijenke ambalaže na svakomu mjestu ambalaže mora biti primjerena njezinom obujmu i predviđenoj namjeni, uzimajući u obzir naprezanja kojima bi mogao biti izvrgnut svaki dio ambalaže.
- 6.1.4.8.5 Otvori za punjenje, pražnjenje i odzračivanje na tijelima ili poklopcima bačva (1H1) i kanistara (3H1) s poklopcima koji se ne mogu skidati, ne smiju prelaziti 7 cm u promjeru. Bačve i kanistri većih otvora smatraju se vrstom s poklopcem koji se može skidati (1H2 i 3H2). Ventili otvora na tijelima ili poklopcima bačva i kanistara moraju biti konstruirani i stavljeni tako da ostaju pričvršćeni i nepropusni u uobičajenim uvjetima prijevoza. Brtve ili drugi elementi za brtvljenje moraju se koristiti sa ventilima, osim ako ventil nije nepropustan sam po sebi.
- 6.1.4.8.6 Ventili za bačve i kanistre (1H2 i 3H2), s poklopcima koji se mogu skidati, moraju biti tako konstruirani i stavljeni da ostaju pričvršćeni i nepropusni u uobičajenim uvjetima prijevoza. Brtve se moraju koristiti sa svim poklopcima koji se mogu skidati, osim ako konstrukcija bačve ili kanistra nije takva da su, ako je poklopac koji se može skidati pravilno učvršćen, bačva ili kanistar nepropusni sami po sebi.
- 6.1.4.8.7 Najveća dozvoljena propusnost za zapaljive tekućine mora biti 0,008 g/l.h na 23°C (vidi 6.1.5.7).
- 6.1.4.8.8 Kad se reciklirani plastični materijal koristi za proizvodnju nove ambalaže, specifična svojstva recikliranoga materijala moraju se osigurati i redovito dokumentirati kao dio programa za osiguranje kakvoće koji je potvrdilo nadležno tijelo. U program osiguranja kakvoće mora biti uključena evidencija pravilnoga prethodnog razvrstavanja i provjera da svaka partija recikliranoga plastičnog materijala ima pravilnu protočnost taljevine, gustoću i čvrstoću pri istezanju, koji su u skladu s protočnošću taljevine, gustoćom i čvrstoćom pri

istezanju one vrste konstrukcije koja je proizvedena od takvoga recikliranog materijala. U to treba biti uključeno poznavanje materijala ambalaže od koje je dobivena reciklirana plastika, kao i poznavanje prethodnih sadržaja takve ambalaže ako bi takvi prethodni sadržaji mogli smanjiti sposobnost nove ambalaže, koja je proizvedena iz takvoga materijala. Uz to, u program osiguranja kakvoće proizvođača ambalaže u 6.1.1.4 mora biti uključeno mehaničko ispitivanje vrste konstrukcije u 6.1.5 na ambalaži koja je proizvedena od svake partije recikliranoga plastičnog materijala. Pri takvom ispitivanju, slaganje na hrpu može se provjeriti odgovarajućim dinamičkim ispitivanjem pod tlakom, umjesto statičkoga ispitivanja pod opterećenjem.

***NAPOMENA:** ISO 16103:2005 – "Ambalaža – Prijevozna ambalaža za opasne tvari - Reciklirani plastični materijal", daje dodatne smjernice o postupku koji se moraju poštivati pri odobravanju uporabe reciklirane plastike.*

6.1.4.8.9 Najveći obujam bačva i kanistara je : 1H1, 1H2 450 litara
3H1, 3H2 60 litara.

6.1.4.8.10 Najveća neto masa je 1H1, 1H2 400 kg
3H1, 3H2 120 kg.

6.1.4.9 Kutije od prirodnoga drva

4C1 obične
4C2 s nepropusnim stijenkama

6.1.4.9.1 Drvo koje se koristi mora biti dobro osušeno, komercijalno suho i bez ikakvih nepravilnosti koje bi mogle smanjiti čvrstoću bilo kojega dijela kutije. Čvrstoća upotrijebljenoga materijala i način izradbe moraju biti prikladni obujmu i predviđenoj namjeni kutije. Gornje i donje stranice mogu biti izrađene od vodootpornoga obnovljenog drva, kao što su lesomit, iverica ili druge prikladne vrste.

6.1.4.9.2 Sredstva za pričvršćivanje moraju biti otporna na vibracije u uobičajenim uvjetima prijevoza. Kad god je to moguće, mora se izbjeći zakucavanje u poprečno presječena vlakna. Spojevi koji bi mogli biti pod jakim naprezanjem, moraju biti od savitljivih čavala ili čavala za godove ili istovrijednih materijala za pričvršćivanje.

6.1.4.9.3 Kutija 4C2: svaki dio mora biti iz jednoga komada ili biti jednakovrijedan tomu komadu. Dijelovi se smatraju jednakovrijednima jednomu komadu kad se koristi jedan od sljedećih načina lijepljenja montažne jedinice: Lindermannov spoj, spoj na pero i utor, spoj na poluutor ili rubni žlijeb ili sučelni spoj, najmanje s dvije spona za kutne spojeve od valovitoga metala na svakomu spoju.

6.1.4.9.4 Najveća neto masa jest 400 kg.

6.1.4.10 Kutije od šperploče

4D

6.1.4.10.1 Šperploča koja se koristi mora biti najmanje troslojna. Mora biti izrađena od dobro osušenoga guljenoga, rezanoga ili piljenoga furnira, komercijalno suhoga i bez nepravilnosti koje bi u pogledu materijala mogle smanjiti čvrstoću kutije. Čvrstoća upotrijebljenoga materijala i način izradbe, moraju biti prikladni obujmu i predviđenoj namjeni kutije. Svi slojevi moraju biti međusobno slijepljeni vodootpornim ljepilom. Drugi prikladni materijali u izradbi kutija mogu se koristiti zajedno sa šperpločom.. Kutije moraju biti čvrsto zakucane

ili pričvršćene na kutne stupove ili glave ili spojene jednakovrijednim prikladnim napravama.

6.1.4.10.2 Najveća neto masa jest 400 kilograma.

6.1.4.11 *Kutije od obnovljenoga drva*

4F

6.1.4.11.1 Stijenke kutija moraju biti od voodootpornoga obnovljenog drva, kao što su lesonit, iverica ili druge prikladne vrste. Čvrstoća upotrijebljenoga materijala i način izradbe moraju biti prikladni obujmu kutija i predviđenoj namjeni.

6.1.4.11.2 Ostali dijelovi kutija mogu biti izrađeni od drugoga prikladnog materijala.

6.1.4.11.3 Kutije moraju biti čvrsto sastavljene pomoću prikladnih naprava.

6.1.4.11.4 Najveća neto masa jest 400 kilograma.

6.1.4.12 *Kutije od kartona*

4G

6.1.4.12.1 Mora se upotrijebiti valoviti karton, čvrst i kvalitetan, pun ili s dvostrukim licem (jednostruk ili višeslojan), prikladne obujmu kutije i njezinoj namjeni. Otpornost vanjske površine na vodu mora biti takva da povećanje mase, utvrđeno ispitivanjem od 30 minuta - metodom po Cobbu za utvrđivanje upijanja vode - nije iznad 155 g/m^2 - vidi ISO 535:1991. Imat će svojstvenu sposobnost savijanja. Karton mora biti rezan, upušten bez raspuklina, i prorezan tako da se omogući sastavljanje bez pukotina, loma površine ili nepotrebnoga savijanja. Brazde valovitog kartona moraju biti čvrsto prilijepljene uz obrube.

6.1.4.12.2 Krajevi kutija mogu imati drveni okvir ili u potpunosti biti od drva ili drugoga prikladnoga materijala. Mogu se koristiti ojačanja od drvenih letvica ili drugoga prikladnoga materijala.

6.1.4.12.3 Izrađeni spojevi u tijelu kutija moraju biti oblijepljeni trakom, preklopljeni i zalijepljeni ili preklopljeni i pričvršćeni metalnim spojnicama. Preklopljeni spojevi moraju imati prikladni preklop.

6.1.4.12.4 Kad se zatvara lijepljenjem ili oblijepljivanjem trakom, mora se koristiti voodootporno ljepilo.

6.1.4.12.5 Kutije moraju biti izrađene tako da su dobro prilagođene sadržaju.

6.1.4.12.6 Najveća neto masa jest 400 kg.

6.1.4.13 *Kutije od plastike*

4H1 kutije od ekspanđirane plastike

4H2 kutije od krute plastike.

6.1.4.13.1 Kutija mora biti izrađena od prikladnoga plastičnog materijala i odgovarajuće čvrstoće u odnosu na njezin obujam i predviđenu namjenu. Kutija na odgovarajući način mora biti otporna na starenje i razgradnju, što je rezultat tvari koju sadrže ili ultraljubičastoga zračenja.

- 6.1.4.13.2 U kutiju od ekspanzirane plastike moraju biti uključena dva dijela izrađena od ekspanziranoga plastičnog materijala oblikovanoga u kalupu, donjega dijela sa šupljinama za unutarnju ambalažu i gornjega dijela koji pokriva i međusobno se utovima i žlijebovima spaja s donjim dijelom. Gornji i donji dio moraju biti izrađeni tako da unutarnja ambalaža tijesno pristaje. Poklopac ventila unutarnje ambalaže ne smije biti u dodiru s unutrašnjošću gornjega dijela kutije.
- 6.1.4.13.3 Pri prijevozu kutija od ekspanzirane plastike mora biti zatvorena samoljepljivom trakom čija vlačna čvrstoća mora biti dostatna da spriječi otvaranje kutije. Ljepljiva traka mora biti otporna na klimatske uvjete i njezino ljepilo u skladu s materijalom kutije od ekspanzirane plastike. Mogu se koristiti ostale ventili najmanje jednako učinkovite.
- 6.1.4.13.4 Za kutije od krute plastike mora se osigurati zaštita od ultraljubičastoga zračenja; ako je potrebno, dodavanjem čađe ili drugih prikladnih pigmenata ili inhibitora. Aditivi moraju biti u skladu sa sadržajem i biti učinkoviti sve vrijeme trajnosti kutije. Kad se koriste čađa, pigmenti ili inhibitori koji nisu oni koji su se koristili u proizvodnji ispitane vrste izradbe, može se odustati od ponovnoga ispitivanja ako maseni udio čađe ne prelazi 2 % ili ako maseni udio pigmenta ne prelazi 3 %; udio inhibitora ultraljubičastoga zračenja nije ograničen.
- 6.1.4.13.5 Aditivi koji se koriste za namjene koje nisu zaštita od ultraljubičastoga zračenja, mogu se uvrstiti u sastav plastičnoga materijala, pod uvjetom da ne djeluju nepovoljno na kemijska ili fizikalna svojstva materijala kutije. U takvim okolnostima, može se odustati od ponovnoga ispitivanja.
- 6.1.4.13.6 Kutije od krute plastike moraju imati napravu za zatvaranje izrađenu od prikladnoga materijala odgovarajuće čvrstoće i izrađenu tako da spriječi nehotično otvaranje kutije.
- 6.1.4.13.7 Kad se reciklirani plastični materijal koristi za proizvodnju nove ambalaže, specifična svojstva recikliranoga materijala moraju se osigurati i redovito dokumentirati kao dio programa za osiguranje kakvoće koji je potvrdilo nadležno tijelo. U program osiguranja kakvoće mora biti uključena evidenciju pravilnoga prethodnog razvrstavanja i provjera da svaka partija recikliranoga plastičnog materijala ima pravilnu protočnost taljevine, gustoću i čvrstoću pri istezanju, koji su u skladu s protočnošću taljevine, gustoćom i čvrstoćom pri istezanju one vrste konstrukcije koja je proizvedena od takvoga recikliranoga materijala. U to treba uključiti poznavanje materijala ambalaže od koje je dobivena reciklirana plastika, kao i poznavanje prethodnih sadržaja takve ambalaže ako bi takvi prethodni sadržaji mogli smanjiti sposobnost nove ambalaže, koja je proizvedena iz takvoga materijala. Uz to, u program osiguranja kakvoće proizvođača ambalaže prema 6.1.1.4 mora biti uključeno mehaničko ispitivanje vrste konstrukcije u 6.1.5 na ambalaži koja je proizvedena od svake partije recikliranoga plastičnog materijala. Pri takvom ispitivanju, slaganje na hrpu može se provjeriti odgovarajućim dinamičkim ispitivanjem pod tlakom, umjesto statičkoga ispitivanja pod opterećenjem.
- 6.1.4.13.8 Najveća neto masa jest: 4H1 60 kg
 4H2 400 kg.

6.1.4.14 Čelične, aluminijske ili druge metalne kutije

4A čelične kutije

4B aluminijske kutije

4N metalne kutije, osim aluminijskih i čeličnih

- 6.1.4.14.1 Čvrstoća metala i izradba kutije moraju biti prikladni obujmu kutije i njezinoj namjeni.
- 6.1.4.14.2 Kutije moraju biti obložene kartonom ili komadima ljepenke za pakiranje ili, prema potrebi, moraju imati unutarnju oblogu ili premaz od prikladnoga materijala. Ako se koristi metalna obloga s dvostrukim šavom, moraju se poduzeti mjere za sprječavanje pritjecanja tvari, posebice eksploziva, u udubljenja šavova.
- 6.1.4.14.3 Ventili mogu biti bilo koje prikladne vrste; moraju ostati pričvršćeni u uobičajenim uvjetima prijevoza.
- 6.1.4.14.4 Najveća neto masa jest 400 kilograma.

6.1.4.15 Vreće od tekstila

- 5L1 bez unutarnje obloge ili zaštitnoga sloja
- 5L2 nepropusne
- 5L3 vodootporne

- 6.1.4.15.1 Tekstili koji se koriste, moraju biti kvalitetni. Čvrstoća tkanine i izradba vreća moraju biti prikladni obujmu vreće i njezinoj namjeni.
- 6.1.4.15.2 Vreće, nepropusne, 5L2; vreća postaje nepropusna, primjerice, ako se koristi sljedeće:
- (a) papir je s unutarnjom površinom vreće povezan vodootpornim ljepilom kao što je bitumen; ili
 - (b) film od plastike koji je povezan s unutarnjom površinom vreće; ili
 - (c) jedna ili više unutarnjih obloga od papira ili plastičnoga materijala.
- 6.1.4.15.3 Vreće, vodootporne, 5L3: da se spriječi ulazak vlage, vreća postaje nepromoćiva, primjerice, ako se koristi sljedeće:
- (a) odvojene unutarnje obloge od vodootpornoga papira (npr. voštani kraft papir, katranjeni papir ili kraft papir premazan plastikom); ili
 - (b) film od plastike koji je povezan s unutarnjom površinom vreće; ili
 - (c) jednom ili više unutarnjih obloga od papira ili plastičnoga materijala.
- 6.1.4.15.4 Najveća neto masa jest 50 kilograma..

6.1.4.16 Vreće od tkane plastike

- 5H1 bez unutarnje obloge ili zaštitnoga sloja
- 5H2 nepropusne
- 5H3 vodootporne.

- 6.1.4.16.1 Vreće moraju biti izrađene od razapetih traka ili monofilamenata od prikladnoga plastičnoga materijala. Čvrstoća upotrijebljenoga materijala i izradba vreće moraju biti prikladni obujmu vreće i njezinoj namjeni.
- 6.1.4.16.2 Ako je tkanina tkana ravno, vreće moraju biti izrađene šivanjem ili nekim drugim načinom kojim se osigurava zatvaranje dna i jedne stranice. Ako je tkanina cjevastoga oblika, vreća se zatvara šivanjem, tkanjem ili jednakim čvrstim načinom zatvaranja.

- 6.1.4.16.3 Vreće, nepropusne, 5H2: vreća postaje nepropusna, primjerice, ako se koristi sljedeće:
- (a) papir ili film od plastike koji je povezan s unutarnjom površinom vreće; ili
 - (b) jedna ili više odvojenih unutarnjih obloga od papira ili plastičnoga materijala.
- 6.1.4.16.4 Vreće, vodootporne, 5H3: da se spriječi ulazak vlage, vreća postaje nepromoćiva, primjerice, ako se koristi sljedeće:
- (a) odvojene unutarnje obloge od vodootpornoga papira (npr. voštani kraft papir, dvostruko katranjeni papir ili kraft papir premazan plastikom);
 - (b) film od plastike koji je povezan s unutarnjom ili vanjskom površinom vreće; ili
 - (c) jedna ili više unutarnjih obloga od plastike.
- 6.1.4.16.5 Najveća neto masa jest 50 kilograma.
- 6.1.4.17 *Vreće od filma od plastike***
- 5H4
- 6.1.4.17.1 Vreće moraju biti izrađene od prikladnoga plastičnog materijala. Čvrstoća upotrijebljenoga materijala i izradba vreće moraju biti prikladni obujmu vreće i njezinoj namjeni. Spojevi i ventili moraju podnositi tlakove i udarce, do čega može doći u uobičajenim uvjetima prijevoza.
- 6.1.4.17.2 Najveća neto masa jest 50 kilograma.
- 6.1.4.18 *Vreće od papira***
- 5M1 višeslojne
5M2 višeslojne, vodootporne.
- 6.1.4.18.1 Vreće moraju biti izrađene od prikladnoga kraft papira ili jednakovrijednoga papira najmanje s tri sloja, od kojih srednji sloj može biti od čiste tkanine i ljepila koje ga povezuje s vanjskim slojevima papira. Čvrstoća papira i izradba vreća moraju biti prikladni obujmu vreće i njezinoj namjeni. Spojevi i ventili moraju biti nepropusni.
- 6.1.4.18.2 Vreće 5M2: da se spriječi ulazak vlage, vreća od četiri sloja ili više bit će nepromoćiva ili pomoću vodootpornoga sloja kao jednoga od dvaju krajnjih vanjskih slojeva ili vodootporne membrane izrađene od prikladnoga zaštitnog materijala između dva krajnja vanjska sloja; vreća od tri sloja mora biti nepromoćiva vodootpornim slojem kao krajnjim vanjskim slojem. Kad postoji opasnost da tvar koja je u vreći reagira s vlagom, ili kad je zapakirana vlažna, neposredno do tvari mora se staviti i nepromoćivi sloj ili membrana, kao što su dvostruko katranjeni kraft papir, kraft papir premazan plastikom, film od plastike koji je povezan s unutarnjom površinom vreće, ili jedna ili više unutarnjih obloga od plastike. Spojevi i ventili moraju biti nepromoćivi.
- 6.1.4.18.3 Najveća neto masa jest 50 kg.

6.1.4.19 *Složena ambalaža (plastični materijal)*

6HA1	plastična posuda s vanjskom bačvom od čelika
6HA2	plastična posuda s vanjskim sandukom ili kutijom od čelika
6HB1	plastična posuda s vanjskom bačvom od aluminijske
6HB2	plastična posuda s vanjskim sandukom ili kutijom od aluminijske
6HC	plastična posuda s vanjskom drvenom kutijom
6HD1	plastična posuda s vanjskom bačvom od šperploče
6HD2	plastična posuda s vanjskom kutijom od šperploče
6HG1	plastična posuda s vanjskom bačvom od vlakana
6HG2	plastična posuda s vanjskom kutijom od kartona
6HH1	plastična posuda s vanjskom bačvom od plastike
6HH2	plastična posuda s vanjskom kutijom od čvrste plastike

6.1.4.19.1 *Unutarnja posuda*

6.1.4.19.1.1 Uvjeti u 6.1.4.8.1 i 6.1.4.8.4 to 6.1.4.8.7 odnose se na unutarnje posude od plastike.

6.1.4.19.1.2 Unutarnja posuda od plastike mora biti tijesno priljubljena uz vanjsku ambalažu koja ne smije imati nikakve izbočine koje bi mogle poderati plastični materijal.

6.1.4.19.1.3 Najveći obujam unutarnje posude:

6HA1, 6HB1, 6HD1, 6HG1, 6HH1	250 litara
6HA2, 6HB2, 6HC, 6HD2, 6HG2, 6HH2	60 litara.

6.1.4.19.1.4 Najveća neto masa:

6HA1, 6HB1, 6HD1, 6HG1, 6HH1	400 kilograma.
6HA2, 6HB2, 6HC, 6HD2, 6HG2, 6HH2	75 kilograma.

6.1.4.19.2 *Vanjska ambalaža*

6.1.4.19.2.1 Plastična posuda s vanjskom bačvom od čelika ili aluminijske 6HA1 ili 6HB1; odnosni uvjeti u 6.1.4.1 ili 6.1.4.2, ovisno o slučaju, odnose se na izradbu vanjske ambalaže.

6.1.4.19.2.2 Plastična posuda s vanjskim sandukom ili kutijom od čelika ili aluminijske 6HA2 ili 6HB2; odnosni uvjeti u 6.1.4.14 odnose se na izradbu vanjske ambalaže.

6.1.4.19.2.3 Plastična posuda s vanjskom drvenom kutijom 6HC; odnosni uvjeti u 6.1.4.9 odnose se na izradbu vanjske ambalaže.

6.1.4.19.2.4 Plastična posuda s vanjskom bačvom od šperploče 6HD1; odnosni uvjeti u 6.1.4.5 odnose se na izradbu vanjske ambalaže.

6.1.4.19.2.5 Plastična posuda s vanjskom kutijom od šperploče 6HD2; odnosni uvjeti u 6.1.4.10 odnose se na izradbu vanjske ambalaže.

6.1.4.19.2.6 Plastična posuda s vanjskom bačvom od vlakana 6HG1; uvjeti u 6.1.4.7.1 do 6.1.4.7.4 odnose se na izradbu vanjske ambalaže.

6.1.4.19.2.7 Plastična posuda s vanjskom kutijom od kartona 6HG2; odnosni uvjeti u 6.1.4.12 odnose se na izradbu vanjske ambalaže.

- 6.1.4.19.2.8 Plastična posuda s vanjskom bačvom od plastike 6HH1; uvjeti u 6.1.4.8.1 do 6.1.4.8.6 odnose se na izradu vanjske ambalaže.
- 6.1.4.19.2.9 Plastične posude s vanjskom kutijom od čvrste plastike (uključujući valoviti plastični materijal) 6HH2; uvjeti u 6.1.4.13.1 i 6.1.4.13.4 do 6.1.4.13.6 odnose se na izradbu vanjske ambalaže.

6.1.4.20 *Složena ambalaža (staklo, porculan ili lončarija)*

6PA1	posuda s vanjskom bačvom od čelika
6PA2	posuda s vanjskim sandukom ili kutijom od čelika
6PB1	posuda s vanjskom bačvom od aluminijske
6PB2	posuda s vanjskim sandukom ili kutijom od aluminijske
6PC	posuda s vanjskom drvenom kutijom
6PD1	posuda s vanjskom bačvom od šperploče
6PD2	posuda s vanjskom pletenom košarom
6PG1	posuda s vanjskom bačvom od vlakana
6PG2	posuda s vanjskom kutijom od kartona
6PH1	posuda s vanjskom ambalažom od ekspanzibilne plastike
6PH2	posuda s vanjskom ambalažom od krute plastike

6.1.4.20.1 *Unutarnja posuda*

- 6.1.4.20.1.1 Posude moraju biti prikladnoga oblika (cilindrične ili kruškolike), i od kvalitetnoga materijala bez ikakvih nedostataka koji bi mogli oštetiti njihovu čvrstoću. Stijenke moraju posuda biti dostatne debljine i bez unutarnjih naprezanja.
- 6.1.4.20.1.2 Ventili od plastike s navojima, čepovi od brušenoga stakla ili ventili, gotovo jednake učinkovitosti, moraju se koristiti kao ventili za posude. Bilo koji dio ventila koji može doći u dodir sa sadržajem posude, mora biti otporan na sadržaj. Mora se obratiti pozornost na to da se osigura da su ventili ugrađeni tako da su nepropusni i prikladno pričvršćeni kako bi se spriječila propusnost za vrijeme prijevoza. Ako su potrebni ventili s odzračivanjem, moraju biti u skladu sa 4.1.1.8.
- 6.1.4.20.1.3 Posuda mora biti čvrsto pričvršćena u vanjskoj ambalaži materijalima za amortizaciju i/ili apsorpciju.
- 6.1.4.20.1.4 Najveći obujam posude je 60 litara.
- 6.1.4.20.1.5 Najveća neto masa je 75 kilograma.

6.1.4.20.2 *Vanjska ambalaža*

- 6.1.4.20.2.1 Posuda s vanjskom bačvom od čelika 6PA1; odnosni uvjeti u 6.1.4.1 odnose se na izradbu vanjske ambalaže. Poklopac koji se može skidati, prema zahtjevu za tu vrstu ambalaže, ipak može biti oblika kapice.
- 6.1.4.20.2.2 Posuda s vanjskim sandukom ili kutijom od čelika 6PA2; odnosni uvjeti u 6.1.4.14 odnose se na izradbu vanjske ambalaže. Za cilindrične posude vanjska ambalaža, kad je u uspravnom položaju, mora biti iznad posude i njezinoga ventila. Ako je sanduk oko posude kruškolika oblika i odgovarajućega oblika, vanjska ambalaža mora biti opremljena zaštitnim poklopcem (kapicom).
- 6.1.4.20.2.3 Posuda s vanjskom bačvom od aluminijske 6PB1; odnosni uvjeti u 6.1.4.2 odnose se na izradbu vanjske ambalaže.

- 6.1.4.20.2.4 Posuda s vanjskim sandukom ili kutijom od aluminijske 6PB2; odnosni uvjeti u 6.1.4.14 odnose se na izradbu vanjske ambalaže.
- 6.1.4.20.2.5 Posuda s vanjskom drvenom kutijom 6PC; odnosni uvjeti u 6.1.4.9 odnose se na izradbu vanjske ambalaže.
- 6.1.4.20.2.6 Posuda s vanjskom bačvom od šperploče 6PD1; odnosni uvjeti u 6.1.4.5 odnose se na izradbu vanjske ambalaže.
- 6.1.4.20.2.7 Posuda s vanjskom pletenom košarom 6PD2. Pletena košara mora biti pravilno izrađena od kvalitetnoga materijala. Mora biti opremljena zaštitnim poklopcem (kapicom), da se spriječi oštećenje posude.
- 6.1.4.20.2.8 Posuda s vanjskom bačvom od vlakana 6PG1; odnosni uvjeti u 6.1.4.7.1 do 6.1.4.7.4 odnose se na izradbu vanjske ambalaže.
- 6.1.4.20.2.9 Posuda s vanjskom kutijom od kartona 6PG2; odnosni uvjeti u 6.1.4.12 odnose se na izradbu vanjske ambalaže.
- 6.1.4.20.2.10 Posuda s vanjskom ambalažom od ekspanzivne ili krute plastike (6PH1 ili 6PH2); materijali obiju vanjskih ambalaža moraju ispunjavati odnosne uvjete u 6.1.4.13. Vanjska ambalaža od krute plastike mora biti proizvedena od polietilena visoke gustoće ili nekoga sličnog plastičnoga materijala. Poklopac koji se može skidati, za tu vrstu ambalaže ipak može biti oblika kapice.

6.1.4.21 *Kombinirana ambalaža*

Za vanjsku ambalažu koja se koristi, primjenjuju se odnosni uvjeti u odjeljku 6.1.4.

NAPOMENA: Za unutarnju i vanjsku ambalažu koje se koriste, vidi odnosne upute za pakiranje u poglavlju 4.1.

6.1.4.22 *Metalna ambalaža maloga presjeka*

0A1 s poklopcem koji se ne može skidati

0A2 s poklopcem koji se može skidati.

- 6.1.4.22.1 Lim za tijelo i krajeve mora biti od prikladnoga čelika i presjeka koji odgovara zaobujmu i predviđenoj namjeni ambalaže.
- 6.1.4.22.2 Spojevi moraju biti zavareni najmanje dvostrukim šavom s prijevom ili proizvedeni načinom kojim se osigurava sličan stupanj čvrstoće i nepropusnosti.
- 6.1.4.22.3 Unutarnji premazi od cinka, kositra, pokosti itd., moraju biti tvrdi i prijanjati uz čelik posuda, uključujući ventile.
- 6.1.4.22.4 Otvori za punjenje, pražnjenje i odzračivanje na tijelima ili poklopcima ambalaže s poklopcima koji se ne mogu skidati (0A1), ne smiju prelaziti 7 cm u promjeru. Ambalaža većih otvora, smatra se ambalažom s poklopcima koji se mogu skidati (0A2).
- 6.1.4.22.5 Ventili ambalaže s poklopcima koji se ne mogu skidati (0A1), moraju biti ili s navojima ili se mogu učvrstiti napravom na uvijanje ili najmanje jednako učinkovitom napravom. Ventili ambalaže s poklopcima koji se mogu skidati (0A2), moraju biti tako izrađeni i pričvršćeni da ostaju čvrsto zatvoreni i ambalaža ostaje nepropusna u uobičajenim uvjetima prijevoza.

6.1.4.22.6 Najveći obujam ambalaže je 40 litara.

6.1.4.22.7 Najveća neto masa je 50 kilograma.

6.1.5 Uvjeti za ispitivanje ambalaže

6.1.5.1 *Provođenje i učestalost ispitivanja*

6.1.5.1.1 Vrsta izradbe ambalaže mora biti ispitana kako je propisano u 6.1.5 u skladu s postupcima koje je utvrđeno i od ovlaštenog tijela odobreno i dodijeljena oznaka odobrena od tog ovlaštenog tijela.

6.1.5.1.2 Svaki tipski oblik pakovanja mora uspješno proći ispitivanja propisana u ovom poglavlju prije korištenje. Vrsta izradbe ambalaža definirana je konstrukcijom, veličinom, materijalom i debljinom, načinom izrade i pakiranja, može uključivati i različite obrade površine. Također, uključuje ambalažu koja se razlikuje od vrste izradbe samo prema svojoj nižoj predviđenoj visini.

6.1.5.1.3 Ispitivanja se ponavljaju na predmetnim uzorcima u vremenskim razmacima koje utvrđuje nadležno tijelo. Za ispitivanja ambalaže od papira ili kartona, priprema u uvjetima okolnoga zraka smatra se jednakovrijednom uvjetima u 6.1.5.2.3.

6.1.5.1.4 Ispitivanja se, također, ponavljaju i nakon svake promjene koja mijenja konstrukciju, materijal ili način izradbe ambalaže.

6.1.5.1.5 Nadležno tijelo može dozvoliti selektivno ispitivanje ambalaže koja se razlikuje samo u manjim pojedinostima od ispitane vrste, npr. unutarnja ambalaža manjih dimenzija ili unutarnja ambalaža manje neto mase; i ambalaže kao što su bačve, vreće i kutije koje se proizvode neznatno smanjenih vanjske(ih) dimenzije(a).

6.1.5.1.6 (*Rezervirano*)

NAPOMENA: Za uvjete za *korištenje* različitih unutarnjih ambalaža i za dopuštena odstupanja za unutarnje ambalaže vidi 4.1.1.5.1.

Ovi uvjeti ne ograničavaju korištenje unutarnjih pakovanja kada se primjenjuje 6.1.5.1.7.

6.1.5.1.7 Predmet ili unutarnja ambalaža bilo koje vrste za krute tvari i tekućine može se sastavljati i prevoziti bez ispitivanja u vanjskoj ambalaži pod sljedećim uvjetima:

- (a) Vanjska ambalaža mora biti uspješno ispitana u skladu sa 6.1.5.3 s krhkom (npr. staklenom), unutarnjom ambalažom u kojoj su tekućine ispitivanjem na slobodni pad pakirne skupine I;
- (b) Ukupna kombinirana bruto masa unutarnje ambalaže ne smije prelaziti polovinu bruto mase unutarnje ambalaže koja se koristi za ispitivanje na slobodni pad u (a) gore;
- (c) Debljina materijala za amortizaciju između unutarnje ambalaže i između unutarnje ambalaže i vanjske ambalaže ne smije biti manja od odgovarajuće debljine u prvotno ispitanoj ambalaži; i ako je u prvotnomu ispitivanju korištena jednostruka unutarnja ambalaža, debljina materijala za amortizaciju između unutarnje ambalaže ne smije biti manja od debljine materijala za amortizaciju između vanjske ambalaže i unutarnje ambalaže u prvotnomu testu. Bilo da se koristi manja unutarnja ambalaža ili manja unutarnja ambalaža (u usporedbi s unutarnjom ambalažom koja je korištena za ispitivanje na slobodni pad), mora se koristiti dostatna količina dodatnoga materijala za amortizaciju da se ispuni prazni prostor;

- (d) Vanjska ambalaža mora uspješno proći ispitivanje slaganja na hrpu u 6.1.5.6 dok je prazna. Ukupna masa istovjetne ambalaže mora se temeljiti na kombiniranoj težini unutarnje ambalaže korištene za ispitivanje slobodnim padom u (a) gore;
- (e) Unutarnja ambalaža koja sadrži tekućine mora biti u potpunosti obložena dostatnom količinom apsorbirajućega materijala da se apsorbira sav tekući sadržaj unutarnje ambalaže;
- (f) Ako je vanjska ambalaža namijenjena držanju unutarnje ambalaže za tekućine i nije nepropusna, ili je namijenjena držanju unutarnje ambalaže za krute tvari i nije nepropusna, mora se osigurati sredstvo koje u slučaju propusnosti zadržava sav tekući ili kruti sadržaj u obliku nepropusne obloge, vreće od plastike ili jednako učinkovitoga načina zadržavanja. Za ambalažu u kojoj su tekućine, apsorbirajući materijal, prema zahtjevu u (e) gore, mora se staviti u sredstvo koje zadržava tekući sadržaj;
- (g) Ambalaža mora biti označena u skladu sa 6.1.3 kao da je ispitana za radna svojstva pakirne skupine I za kombiniranu ambalažu. Označena bruto masa u kilogramima mora biti zbroj mase vanjske ambalaže plus jedna polovina mase unutarnje ambalaže, kao da je korištena za ispitivanje slobodnim padom, kako je navedeno u (a) gore. U takvoj oznaci ambalaže mora biti i slovo "V", kako je opisano u 6.1.2.4.

6.1.5.1.8 Nadležno tijelo u svakomu trenutku može zatražiti dokaz ispitivanjem u skladu s odjeljkom, da serijski proizvedena ambalaža ispunjava uvjete ispitivanja za vrste izradbe. Rezultati ispitivanja moraju se pohraniti, za potrebe provjere,

6.1.5.1.9 Ako je zbog sigurnosnih razloga potrebna unutarnja obrada ili premaz, zadržava svoja zaštitna svojstva čak i nakon ispitivanja.

6.1.5.1.10 Pod uvjetom da to ne utječe na valjanost rezultata ispitivanja i uz odobrenje nadležnoga tijela, može se obaviti nekoliko ispitivanja na jednome uzorku.

6.1.5.1.11 *Ambalaža za otpatke*

Ambalaža za otpatke (vidi 1.2.1), mora biti ispitana i označena u skladu s uvjetima koji se odnose na ambalažu pakirne skupine II namijenjene prijevozu krutih tvari ili unutarnju ambalažu, osim kako slijedi:

- (a) Ispitna tvar koja se koristi u obavljanju ispitivanja mora biti voda, a ambalaža ne smije biti napunjena manje od 98 % svojeg najvećeg obujma. Dozvoljeno je koristiti aditive, kao što su vreće olovne sačme, da se postigne tražena ukupna masa pakovanja, pod uvjetom da se stavljaju tako da to ne utječe na ispitne rezultate. Alternativno, pri ispitivanju slobodnim padom, ispitivanje pri slobodnome padu može se mijenjati u skladu sa 6.1.5.3.5 (b);
- (b) Uz to, ambalaža mora, biti uspješno podvrgnuta ispitivanju na nepropusnost pri 30 kPa, a rezultati ispitivanja moraju se unijeti u zapisnik o obavljenomu ispitivanju, prema zahtjevu u 6.1.5.8; i
- (c) ambalaža mora biti označena slovom "T", kako je opisano u 6.1.2.4.

6.1.5.2 *Priprema ambalaže za ispitivanje*

6.1.5.2.1 Ispitivanja se obavljaju na ambalaži koja je pripremljena kao za prijevoz, uključujući; kad je riječ o kombiniranoj ambalaži; unutarnju ambalažu koja se koristi. Unutarnje ili jednostruke posude ili ambalaža koja nisu vreće, ne smiju biti napunjene manje od 98 % svojeg

najvećeg obujma za tekućine ili 95 % za krute tvari. Vreće moraju biti napunjene do najveće mase pri kojoj ih je moguće koristiti. Za kombiniranu ambalažu, gdje je unutarnja ambalaža izrađena za prijevoz tekućina i krutih tvari, potrebna su zasebna ispitivanja za tekući i kruti sadržaj. Tvari ili proizvodi koje se prevoze u ambalaži, mogu se zamijeniti drugim tvarima ili proizvodima, osim ako rezultati ispitivanja tako više nisu vrijedeći. Za krute tvari, kad se koristi druga tvar, ona ima ista fizikalna svojstva (masa, veličina zrna itd.), kao i tvar koja se prevoziti. Dozvoljeno je koristiti aditive, kao što su vreće olovne sačme, da se postigne tražena ukupna masa pakovanja, pod uvjetom da se stavljaju tako da to ne utječe na ispitne rezultate.

6.1.5.2.2 Pri ispitivanju slobodnim padom za tekućine, kad se koristi druga tvar, njezina specifična masa i viskoznost moraju biti slične specifičnoj težini i viskoznosti tvari koja se prevozi. Može se koristiti voda za ispitivanje slobodnim padom tekućina pod uvjetima u 6.1.5.3.5.

6.1.5.2.3 Ambalaža od papira ili kartona prilagođava se atmosferi s reguliranom temperaturom i relativnom vlažnošću (r.h) najmanje 24 sata je tri mogućnosti, među kojima treba odabrati jednu. Prednost se daje atmosferi 23 ± 2 °C i $50 \% \pm 2$ % r.h. Druge mogućnosti su 20 ± 2 °C i $65 \% \pm 2$ % r.h. ili 27 ± 2 °C i $65 \% \pm 2$ % r.h.

NAPOMENA: Prosječne vrijednosti mora biti u ovim granicama. Kratkotrajna kolebanja i ograničenja mjerenja mogu dovesti do toga da pojedina mjerenja odstupaju do ± 5 % relativne vlažnosti bez značajnoga negativnoga učinka na ponovljivost ispitivanja.

6.1.5.2.4

(Rezervirano)

6.1.5.2.5

Da se provjeri je li njihova kemijska sukladnost s tekućinama dostatna, bačve i kanistri od plastike u skladu sa 6.1.4.8, i ako je potrebno složena ambalaža (od plastičnoga materijala) u skladu sa 6.1.4.19, moraju biti podvrgnuti skladištenju u uvjetima temperature okolnoga zraka u trajanju od šest mjeseci, a za to vrijeme ispitni uzorci stalno moraju biti napunjeni tvarima predviđenim za prijevoz.

Tijekom prvih i posljednjih 24 sata skladištenja, ispitni uzorci moraju se držati sa ventilom okrenutim prema dolje. Međutim, ambalaža koja je opremljena otvorom za odzračivanje, mora biti postavljena tako da to u oba slučaja traje samo pet minuta. Nakon skladištenja, ispitni uzorci moraju biti podvrgnuti ispitivanjima opisanima u 6.1.5.3 do 6.1.5.6.

Kad je poznato da svojstva otpornosti plastičnoga materijala unutarnjih posuda složene ambalaže (od plastičnoga materijala), nisu znatno promijenjena aktivnošću tvari kojom su napunjene, nije potrebno provjeravati je li dostatna kemijska sukladnost.

Znatne promjene svojstava otpornosti znače:

- (a) izrazitu krhkost; ili
- (b) znatni pad elastičnosti, osim ako nije povezan s najmanjim proporcionalnim povećanjem istezanja pod opterećenjem.

Kad je ponašanje plastičnoga materijala utvrđeno drugim načinima, može se odustati od navedenoga ispitivanja sukladnosti. Postupci moraju biti najmanje jednakovrijedni navedenom ispitivanju sukladnosti i priznaje ih nadležno tijelo.

NAPOMENA: Za bačve i kanistre od plastike i složenu ambalažu (od plastičnoga materijala), koji su izrađeni od polietilena, u nastavku, vidi također 6.1.5.2.6.

6.1.5.2.6 Za bačve i kanistre od polietilena u skladu sa 6.1.4.8 i ako je potrebno, složene ambalaže od polietilena kemijska sukladnost s tekućinama koje se pune, asimiliranim u skladu sa 4.1.1.21, može se provjeriti kako slijedi u nastavku sa standardnim tekućinama (vidi 6.1.6).

Standardne tekućine tipične su za procese habanja polietilena jer one omekšavaju bubrenjem, pucanjem pod naprezanjem, molekularnom razgradnjom i njihovim kombinacijama. Dostatna kemijska sukladnost ambalaže može se provjeriti skladištenjem zahtijevanih ispitnih uzoraka u trajanju od tri tjedna na 40 °C s odgovarajućom standardnom(im) tekućinom(ama); kad je takva standardna tekućina voda, skladištenje u skladu s postupkom nije obvezno. Skladištenje nije potrebno za ispitne uzorke koji se koriste za ispitivanje slaganja u visinu pri standardnim tekućinama „vlažna otopina“ i „octena kiselina“.

Za prvih i posljednja 24 sata skladištenja ispitni uzorci moraju se držati sa ventilom okrenutim dolje. Međutim, ambalaža koja je opremljena otvorom za odzračivanje, mora biti tako postavljena u oba slučaja u trajanju od samo pet minuta. Nakon skladištenja, ispitni uzorci moraju biti podvrgnuti ispitivanjima propisanim u 6.1.5.3 do 6.1.5.6.

Ispitivanje sukladnosti za tert-butil hidroperoksid s udjelom peroksida i peroksiocetnih kiselina klase 5 iznad 40 % 2, ne smije se provoditi standardnim tekućinama. Za te tvari dostatna kemijska sukladnost ispitnih uzoraka mora biti provjerena za vrijeme skladištenja u trajanju od šest mjeseci u uvjetima temperature okolnoga zraka s tvarima za čiji su prijevoz namijenjeni.

Rezultati postupka u skladu s ovim navodom za ambalažu od polietilena visoke gustoće, visoke ili srednje mase odobravaju se za jednaku vrstu izradbe čijoj je unutarnjoj površini dodan fluor.

6.1.5.2.7 Za ambalažu izrađenu od polietilena, kako je navedeno u 6.1.5.2.6, koja je prošla ispitivanje u 6.1.5.2.6, može se također odobriti punjenje tvarima koje nisu one asimilirane u skladu sa 4.1.1.21. Takvo odobrenje mora se temeljiti na laboratorijskim ispitivanjima kojima je potvrđeno da je učinak tvari koje se pune u odnosu na ispitne uzorke manji od učinka odgovarajuće(ih) standardne(ih) tekućine(a), uzimajući u obzir odgovarajuće procese habanja. Isti uvjeti, kao oni utvrđeni u 4.1.1.21.2, moraju se primjenjivati za specifičnu masu i tlak para.

6.1.5.2.8 Pod uvjetom da svojstva otpornosti unutarnje ambalaže od plastike u kombiniranoj ambalaži nisu znatno promijenjena aktivnošću tvari kojom je napunjena, nije potreban dokaz o kemijskoj sukladnosti. Znatne promjene svojstava otpornosti znače:

- (a) izrazitu krhkost;
- (b) znatni pad elastičnosti, osim ako nije povezan s najmanjim proporcionalnim povećanjem elastičnoga istezanja.

6.1.5.3 *Ispitivanje slobodnim padom*³

6.1.5.3.1 *Broj ispitnih uzoraka (po vrsti izradbe i proizvođaču,) i smjer pada*

Za slobodni pad koji nije ravan, središte gravitacije mora biti okomito iznad točke udarca.

Ako se za određeno ispitivanje slobodnim padom može koristiti više smjerova, koristi se smjer koji, vjerojatno,, može rezultirati lomom ambalaže.

³ Vidi ISO standard 2248.

Ambalaža	Broj ispitnih uzoraka	Smjer slobodnoga pada
(a) bačve od čelika bačve od aluminijske bačve od metala, osim čelika ili aluminijske kanistri od čelika kanistri od aluminijske bačve od šperploče bačve od vlakana bačve i kanistri od plastike složena ambalaža oblika bačve metalna ambalaža maloga presjeka	šest (po tri za svaki pad)	Prvi pad (koristeći tri uzorka): ambalaža mora udariti u cilj dijagonalno na metalni tuljac ili, ako ambalaža nema metalnoga tuljca, na obodni šav ili na rub. Drugi pad (koristeći sljedeća tri uzorka): ambalaža mora udariti u cilj najslabijim dijelom koji nije ispitan pri prvomu padu, na primjer ventil ili, kod nekih cilindričnih bačva, zavareni uzdužni šav tijela bačve.
(b) kutije od prirodnoga drva kutije od šperploče kutije od obnovljenog drva kutije od kartona kutije od plastike kutije od čelika ili aluminijske složena ambalaža oblika kutije	pet (po jedan za svaki pad)	Prvi pad: ravno na dno Drugi pad: ravno na gornji dio Treći pad: ravno na dužu stranicu Četvrti pad: ravno na kraću stranicu Peti pad: na kut
(c) vreće – jednoslojne, šav sa strane	tri (tri pada po vreći)	Prvi pad: ravno na široku stranicu Drugi pad: ravno na usku stranicu Treći pad: na kraj vreće
(d) vreće - jednoslojne bez šava sa strane ili višeslojne	dva (dva pada po vreći)	prvi pad: ravno na široku stranicu drugi pad: na kraj vreće
(e) složena ambalaža (staklo, lončarija ili porculan), označene simbolom "RID/ADR" u skladu sa 6.1.3.1 (a) (ii) i koje su u obliku bačve ili kutije	tri (jedna za svaki pad)	dijagonalno na donji metalni tuljac ili, ako nema tuljca, na obodni šav ili na rub dna

6.1.5.3.2 *Posebne pripreme ispitnih uzoraka za ispitivanje slobodnim padom*

Temperatura ispitnoga uzorka i njegova sadržaja mora biti smanjena na -18 °C ili niže za sljedeću ambalažu:

- (a) bačve od plastike (vidi 6.1.4.8);
- (b) kanistre od plastike (vidi 6.1.4.8);
- (c) kutije od plastike, nisu kutije od ekspanzirane plastike (vidi 6.1.4.13);
- (d) složenu ambalažu (plastični materijal) (vidi 6.1.4.19);
- (e) i kombiniranu ambalažu s unutarnjom ambalažom od plastike, nisu vreće od plastike namijenjene krutim tvarima ili predmetima.

Ako su ispitni uzorci pripremljeni na ovaj način, može se odustati od prilagođavanja u 6.1.5.2.3. Ispitne tekućine moraju se držati i u tekućem stanju dodavanjem sredstava protiv smrzavanja ako je to potrebno.

6.1.5.3.3 Ambalaža za tekućine s poklopcem koji se može skidati, ne smije se podvrgavati ispitivanju slobodnim padom najmanje 24 sata nakon punjenja i zatvaranja da se omogući opuštanje brtve.

6.1.5.3.4 *Cilj*

Cilj mora biti na neelastična, ravna i vodoravna površina i koja mora biti:

- cjelovita i masivna tako da je nepokretna;
- ravno s površinom oštećenja sposobno za dobivanje rezultata ispitivanja;
- dovoljno kruta da ne bude deformirana tijekom ispitivanja i ne podložna oštećenjima pri ispitivanju; i
- dovoljno velika da se osigura ispitivanje pakovanje u cijelosti prema površini.

6.1.5.3.5 *Ispitivanje slobodnim padom*

Za krute tvari i tekućine ako se ispitivanje obavlja s krutom tvari i tekućinom koje se prevoze, ili s drugom tvari koja u potpunosti ima jednaka fizikalna svojstva:

pakirna skupina I	pakirna skupina II	pakirna skupina III
1,8 m	1,2 m	0,8 m

Za tekućine u jednodijelnoj ambalaži i za unutarnju ambalažu kombinirane ambalaže ako se ispitivanje obavlja s vodom:

NAPOMENA: U pojam vode uključene su otopine vode i sredstva protiv smrzavanja najmanje specifične mase 0,95 za ispitivanje na - 18 °C.

(a) kad tvari koje se prevoze imaju specifičnu masu koja ne prelazi 1,2

pakirna skupina I	pakirna skupina II	pakirna skupina III
1,8 m	1,2 m	0,8 m

(b) kad tvari koje se prevoze imaju specifičnu masu koja prelazi 1,2, ispitivanje slobodnim padom izračunava se na temelju specifične mase (d) tvari koja se prevozi, zaokruženo prema gore na prvo decimalno mjesto, kako slijedi:

pakirna skupina I	pakirna skupina II	pakirna skupina III
d x 1,5 (m)	d x 1,0 (m)	d x 0,67 (m)

(c) za metalnu ambalažu maloga presjeka, označenu simbolom "RID/ADR" u skladu sa 6.1.3.1(a) (ii), namijenjena prijevozu tvari čija je viskoznost na 23 °C iznad 200 mm²/s (odgovara vremenu protoka od 30 sekunda s ISO protočnom šalicom koja ima mlazni otvor promjera 6 mm u skladu s ISO normom 2431:1993)

(i) ako specifična masa ne prelazi 1,2

pakirna skupina II	pakirna skupina III
0,6 m	0,4 m

- (ii) kad tvari koje se prevoze imaju specifičnu masu koja (d) prelazi 1,2, ispitivanje slobodnim padom izračunava se na temelju specifične mase (d) tvari koja se prevoziti, zaokruženo prema gore na prvo decimalno mjesto, kako slijedi:

pakirna skupina II	pakirna skupina III
d x 0,5 m	d puta 0,33 m

6.1.5.3.6 *Kriteriji za prolaz na ispitivanju*

- 6.1.5.3.6.1 Ambalaža u kojoj su tekućine, mora biti nepropusna kad se postigne ravnoteža između unutarnjega i vanjskoga tlaka; za unutarnju ambalažu kombinirane ambalaže, osim za unutarnje posude složene ambalaže (staklo, porculan ili lončarija); označene simbolom "RID/ADR" u skladu sa 6.1.3.1 (a) (ii), nije potrebno postići izjednačavanje tlaka.
- 6.1.5.3.6.2 Kad se ambalaža za krute tvari ispituje slobodnim padom i njezina gornja stranica udari u cilj, ispitni uzorak prolazi na ispitivanju ako se sadržaj u potpunosti zadržao u unutarnjoj ambalaži ili unutarnjoj posudi (npr. vreća od plastike), čak i ako ventil, zadržavajući svoju funkciju zatvaranja, više nije nepropustan.
- 6.1.5.3.6.3 Ambalaža ili vanjska ambalaža složene ili kombinirane ambalaže ne smije biti oštećeno i time ugroziti sigurnost tijekom prijevoza. Nijedan dio unutarnjih posuda, unutarnjih ambalaža ili predmeta ne smije izviriti iz vanjskih ambalaža i ne smije doći do istjecanja tvari iz unutarnjih posuda ili unutarnjih ambalaža.
- 6.1.5.3.6.4 Ni krajnji vanjski sloj vreće ni vanjska ambalaža, ne smiju biti oštećene i time utjecati na sigurnost tijekom prijevoza.
- 6.1.5.3.6.5 Slabo ispuštanje iz ventila nakon udarca, ne smatra se lomom ambalaže, pod uvjetom da nema daljnje propusnosti.
- 6.1.5.3.6.6 Nisu dozvoljeni nikakvi prijelomi za ambalažu tvari klase 1 kojima bi se prouzročilo prosipanje rastresitih eksplozivnih tvari ili predmeta iz vanjske ambalaže.

6.1.5.4 *Ispitivanje na nepropusnost*

Ispitivanje na nepropusnost provodi se za sve vrste izradbe ambalaže namijenjene tekućinama, međutim, ispitivanje nije potrebno:

- za unutarnju ambalažu kombinirane ambalaže;
- za unutarnje posude složene ambalaže (staklo, porculan ili lončarija), označene simbolom "RID/ADR" u skladu sa 6.1.3.1 (a) (ii);
- za metalnu ambalažu maloga presjeka, označenu simbolom "RID/ADR" u skladu sa 6.1.3.1 (a) (ii), namijenjenu tvarima čija viskoznost na 23°C prelazi 200 mm²/s.

6.1.5.4.1 *Broj ispitnih uzoraka:* tri ispitna uzorka prema vrsti izradbe i proizvođaču.

6.1.5.4.2 *Posebne pripreme ispitnih uzoraka za ispitivanje:* ili ventile s odzračivanjem treba zamijeniti sličnim ventilima bez prozračivanja ili otvor za odzračivanje treba zabrtviti.

6.1.5.4.3 *Postupak ispitivanja i tlak koji se primjenjuju:* ambalaža, uključujući njezine ventile, mora se pet minuta držati pod vodom dok se primjenjuje unutarnji tlak zraka, način držanja pod vodom, ne utječe na rezultate ispitivanja.

Tlak zraka (baždarski), koji se primjenjuje, mora biti:

pakirna skupina I	pakirna skupina II	pakirna skupina III
nikako ispod 30 kPa (0.3 bar)	nikako ispod 20 kPa (0.2 bar)	nikako ispod 20 kPa (0.2 bar)

Mogu se koristiti drugi načini koji su gotovo jednako učinkoviti.

6.1.5.4.4 *Kriterij za prolaz na ispitivanju:* nije propustan.

6.1.5.5 *Ispitivanje unutarnjega tlaka (hidrauličkoga)*

6.1.5.5.1 *Ispitivanje ambalaže*

Ispitivanje unutarnjega tlaka (hidrauličkoga), provodi se na svim vrstama izradbe ambalaže od metala, plastike i složene ambalaže namijenjene tekućinama. Ispitivanje nije potrebno za:

- unutarnju ambalažu kombinirane ambalaže;
- unutarnje posude složene ambalaže (staklo, porculan ili lončarija), označene simbolom "RID/ADR" u skladu sa 6.1.3.1 (a) (ii);
- metalnu ambalažu maloga presjeka, označenu simbolom "RID/ADR" u skladu sa 6.1.3.1 (a) (ii), namijenjena tvarima čiji viskozitet na 23 °C prelazi 200 mm²/s.

6.1.5.5.2 *Broj ispitnih uzoraka:* tri ispitna uzorka prema vrsti izradbe i proizvođaču.

6.1.5.5.3 *Posebna priprema ambalaže za ispitivanje:* ili ventile s odzračivanjem treba zamijeniti sličnim ventilima bez prozračivanja ili otvor za odzračivanje treba zabrtviti.

6.1.5.5.4 *Ispitni postupak i tlak koji se primjenjuju:* metalna ambalaža i složena ambalaža (staklo, porculan ili lončarija), uključujući njihove ventile, mora biti podvrgnuta ispitnomu tlaku na pet minuta. Ambalaža od plastike i složena ambalaža (plastični materijal), uključujući njihove ventile, mora biti podvrgnuta ispitnomu tlaku na 30 minuta. Tlak je potrebno uključiti u **obilježje** prema zahtjevu u 6.1.3.1 (d). Način držanja ambalaže, ne smije dovesti do toga da ispitivanje nije važeće. Ispitni tlak primjenjuje se stalno i jednakomjerno, sve vrijeme ispitivanja, mora biti konstantan. Primijenjeni hidraulički tlak (baždarski), određen bilo kojim sljedećim načinom, ne smije biti:

- manji od ukupnoga baždarskog tlaka mjenog u ambalaži (tj. tlak para tekućine kojom je napunjena i djelomični tlak zraka ili drugih inertnih plinova, minus 100 kPa) na 55°C, pomnoženo čimbenikom sigurnosti 1,5; najveći radni tlak mora biti određen na temelju najvišega stupnja punjenja u skladu sa 4.1.1.4 i temperaturom punjenja na 15°C; ili
- manji od 1,75 puta tlak para na 50°C tekućine koja se prevozi, minus 100 kPa, ali najmanjega ispitnog tlakom od 100 kPa; ili
- manji od 1,5 puta tlak para na 55°C tekućine koja se prevozi, minus 100 kPa, ali najmanjega ispitnog tlaka od 100 kPa.

6.1.5.5.5 Uz to, ambalaža namijenjena tekućinama pakirne skupine I mora biti ispitana na najmanji ispitni tlak od 250 kPa (baždarski), u ispitivanju od 5 ili 30 minuta, ovisno o materijalu od kojega je izrađena ambalaža.

6.1.5.5.6 *Kriterij za prolaz na ispitivanju:* ambalaža ne smije biti propusna.

6.1.5.6 Ispitivanje slaganja na hrpu

Sve vrste izradbe ambalaže koje nisu vreće i ostala složena ambalaža koju nije moguće slagati na hrpu (staklo, porculan, ili lončarija), označena simbolom "RID/ADR" u skladu sa 6.1.3.1 (a) (ii), mora biti podvrgnuta ispitivanju slaganja na hrpu.

6.1.5.6.1 *Broj ispitnih uzoraka:* tri ispitna uzorka prema vrsti izradbe i proizvođaču.

6.1.5.6.2 *Ispitni postupak:* ispitni uzorak mora biti podvrgnut sili koja se primjenjuje na gornju površinu ispitnoga uzorka, jednaka je ukupnoj težini istih pakovanja koji se za vrijeme prijevoza mogu staviti na hrpu; kad je sadržaj ispitnoga uzorka tekućina, specifične mase različite od specifične mase tekućine koja se prevozi, sila mora biti izračunata u odnosu na drugu specifičnu masu. Najmanja visina hrpe, uključujući ispitni uzorak, mora biti tri metra. Ispitivanje traje 24 sata, osim što bačve i kanistri od plastike, i složena ambalaža 6HH1 i 6HH2 namijenjena tekućinama, moraju biti podvrgnuti ispitivanju slaganja na hrpu u razdoblju od 28 dana na temperaturi koja nije niža od 40°C.

Za ispitivanje u skladu sa 6.1.5.2.5, mora se koristiti originalna tvar za punjenje. Za ispitivanje u skladu sa 6.1.5.2.6, ispitivanje slaganja na hrpu mora se obaviti sa standardnom tekućinom.

6.1.5.6.3 *Kriteriji za prolaz na ispitivanju:* nijedan ispitni uzorak ne smije biti propustan. U složenoj ambalaži ili kombiniranoj ambalaži ne smije doći do propusnosti tvari koja je punjena iz unutarnje posude ili unutarnje ambalaže. Nijedan ispitni uzorak ne smije pokazivati bilo kakve tragove habanja koji bi mogli nepovoljno utjecati na sigurnost prijevoza, ni bilo kakvo izobličenje koje bi moglo smanjiti njegovu čvrstoću ili prouzročiti nestabilnost pakovanja složenih na hrpu. Ambalaža od plastike prije ocjene mora biti rashlađena na temperaturu u njezinoj okolini.

6.1.5.7 *Dodatno ispitivanje na propusnost za bačve i kanistre od plastike u skladu sa 6.1.4.8 i za složenu ambalažu (plastični materijal), u skladu sa 6.1.4.19 namijenjena prijevozu tekućina s plamništem ≤ 60 °C, koja nije ambalaža 6HA1.*

Ambalažu od polietilena potrebno je podvrgnuti ovom ispitivanju samo ako je potrebno izdati odobrenje za prijevoz benzena, toluena, ksilena i smjesa i pripravaka koji sadrže te tvari.

6.1.5.7.1 *Broj ispitnih uzoraka:* tri ambalaže prema vrsti izradbe i proizvođaču.

6.1.5.7.2 *Posebna priprema ispitnoga uzorka za ispitivanje:* ispitni uzorci moraju biti prethodno uskladišteni s originalnom tvari za punjenje u skladu sa 6.1.5.2.5 ili za ambalažu od polietilena sa standardnom tekućom smjesom ugljikovodika (white spirit) u skladu sa 6.1.5.2.6.

6.1.5.7.3 *Postupak ispitivanja:* ispitni uzorci napunjeni tvari za koju je potrebno odobriti ambalažu moraju se izvagati prije i nakon skladištenja u trajanju od 28 dana na 23°C i 50 % relativne atmosferske vlažnosti. Za ambalažu od polietilena ispitivanje se obavlja sa standardnom tekućom smjesom ugljikovodika, (white spirit) umjesto benzena, toluena ili ksilena.

6.1.5.7.4 *Kriterij za prolaz na ispitivanju*: propusnost ne smije prelaziti 0,008 g/l.h.

6.1.5.8 *Zapisnik o obavljenomu ispitivanju*

6.1.5.8.1 U zapisniku o obavljenomu ispitivanju, koji mora biti dostupan korisnicima ambalaže, moraju biti navedene najmanje sljedeće pojedinosti::

1. naziv i adresa ustanove koja je obavila ispitivanje;
2. naziv i adresa podnositelja zahtjeva (prema potrebi);
3. jedinstvena identifikacija zapisnika o obavljenomu ispitivanju;
4. nadnevak zapisnika o obavljenomu ispitivanju;
5. proizvođač ambalaže;
6. opis vrste izradbe ambalaže (npr. dimenzije, materijali, ventili, debljina itd.), uključujući način izradbe (npr. puhanje), može uključivati crtež(e) i/ili fotografiju(e);
7. najveći obujam;
8. značajke ispitnoga sadržaja, npr. viskoznost i specifična masa za tekućine i veličina čestica za krute tvari;
9. opisi i rezultati ispitivanja;
10. zapisnik o obavljenomu ispitivanju mora biti potpisan imenom i položajem potpisnika.

6.1.5.8.2 U zapisniku o obavljenomu ispitivanju moraju biti navedene izjave da je ambalaža pripremljena za prijevoz ispitana u skladu s odgovarajućim uvjetima odjeljka, i kako uporabom drugih načina ili komponenata ambalaže može postati nevaljanom. Primjerak zapisnika o obavljenomu ispitivanju mora biti dostupan nadležnomu tijelu.

6.1.6 **Standardne tekućine za provjeru kemijske kompatibilnosti ambalaža od polietilena, uključujući IBC, u skladu sa 6.1.5.2.6 odnosno 6.5.6.3.5**

6.1.6.1 Za plastični materijal moraju se koristiti sljedeće standardne tekućine:

- (a) **Otopina za vlaženje** za tvari koje prouzroče pucanje polietilena pod naprezanjem, posebno za sve otopine i pripravke koje sadrže sredstva za vlaženje.

Mora se koristiti vodena otopina koja sadrži od 1 alkilbenzen sulfonata ili 5 % vodena otopina nonilfenol etoksilata, koji je prije prve uporabe za provjeru najmanje 14 dana skladišten na temperaturi 40°C. Površinska napetost otopine mora biti 31 do 35 mN/m na 23°C.

Ispitivanje slaganja na hrpu obavlja se na temelju specifične mase koja nije manja od 1,20.

Nije potrebno ispitivanje sukladnosti s octenom kiselinom ako je dokazana odgovarajuća kemijska sukladnost s otopinom za vlaženje.

Za tvari koje se pune i koje prouzroče pucanje polietilena pod naprezanjem, otporne su na otopinu za vlaženje, odgovarajuća kemijska sukladnost može se dokazati nakon prethodnoga skladištenja u trajanju od tri tjedna na 40°C u skladu sa 6.1.5.2.6, ali s originalnom tvari za punjenje.

- (b) **Octena kiselina** za tvari i pripravke koji prouzroče pucanje polietilena pod naprezanjem, posebno za monokarboksilne kiseline i monovalentne alkohole.

Mora se koristiti od 98 do stopostotna koncentrirana octena kiselina.
Specifična masa = 1,05.

Ispitivanje slaganja na hrpu mora se obaviti na temelju specifične mase koja nije manja od 1,1.

Kad je riječ o tvarima kojima se puni i koje prouzroče bubrenje polietilena više od octene kiseline, i u tolikoj mjeri da se masa polietilena poveća do 4 %, odgovarajuća kemijska sukladnost može se dokazati nakon prethodnoga skladištenja u trajanju od tri tjedna na 40°C u skladu sa 6.1.5.2.6, ali s originalnom tvari za punjenje.

- (c) **Normalni butil acetat/normalni butil acetat-zasićena otopina za vlaženje** za tvari i pripravke koji prouzroče bubrenje polietilena u tolikoj mjeri da se masa polietilena poveća oko 4 %, i u isto vrijeme prouzroče pucanje pod naprezanjem, posebno za fitosanitarne proizvode, tekuće boje i estere. Normalni koncentrirani od 98 do stopostotni butil acetat koristi se za prethodno skladištenje u skladu sa 6.1.5.2.6.

Za ispitivanje slaganja na hrpu u skladu sa 6.1.5.6 koristi se ispitna tekućina od 1 do 10 % vodene otopine za vlaženje pomiješane sa 2 % normalnoga butil acetata sukladnog (a) gore.

Ispitivanje slaganja na hrpu mora se provoditi na temelju specifične mase koja nije manja od 1,0.

Kad je riječ o tvarima za punjenje koje prouzroče bubrenje polietilena više od normalnoga butil acetata, i u tolikoj mjeri da se masa polietilena poveća do 7,5 %, odgovarajuća kemijska sukladnost može se dokazati nakon prethodnoga skladištenja u trajanju od tri tjedna na 40°C u skladu sa 6.1.5.2.6, ali s originalnom tvari za punjenje.

- (d) **Smjesa ugljikovodika (white spirit)** za tvari i pripravke koji prouzroče bubrenje polietilena, posebno za ugljikovodike, estere i ketone.

Koristi se smjesa ugljikovodika raspona vrelišta od 160 do 220 °C, specifična težinom 0,78 - 0,80, plamište > 50 °C i udio aromata od 16 do 21 %.

Postupak provjere slaganja na hrpu mora se obaviti na temelju specifične mase koja nije manja od 1,0.

Kad je riječ o tvarima za punjenje koje prouzroče bubrenje polietilena u tolikoj mjeri da se masa polietilena poveća iznad 7,5 %, odgovarajuća kemijska sukladnost može se dokazati nakon prethodnoga skladištenja u trajanju od tri tjedna na 40°C u skladu sa 6.1.5.2.6, ali s originalnom tvari za punjenje.

- (e) **Dušična kiselina** za sve tvari i pripravke koji djeluju oksidirajuće na polietilen i prouzroče molekularnu razgradnju identičnu ili manju od 55 %-tne dušične kiseline. Koristi se koncentrirana dušična kiselina čija koncentracija nije ispod 55 %.

Postupak ispitivanja slaganjem na hrpu mora se provoditi na temelju specifične mase koja nije manja od 1,4.

Kad je riječ o tvarima za punjenje koje mnogo snažnije oksidiraju od 55 %-tne dušične kiseline, ili prouzroče razgradnju molekularne mase, treba postupiti u skladu sa 6.1.5.2.5.

U takvim slučajevima vrijeme korištenja mora biti određeno promatranjem stupnja oštećenja (npr. dvije godine za dušičnu kiselinu čija koncentracija nije manja od 55 %).

- (f) **Voda** za tvari koje ne napadaju polietilen ni u jednom slučaju navedenome pod (a) do (e), posebno za anorganske kiseline i lužine, vodene slane otopine, polivalentne alkohole i organske tvari u vodenoj otopini.

Postupak ispitivanja slaganja na hrpu mora se provoditi na temelju specifične mase koja nije manja od 1,2.

Ispitivanje vrste ambalaže s vodom nije potrebno ako je odgovarajuća kemijska usklađenost dokazana s vlažnom rastopinom ili dušičnom kiselinom.

POGLAVLJE 6.2

ZAHTJEVI ZA IZRADBU I ISPITIVANJA POSUDA POD TLAKOM, AEROSOLNIH RASPRŠIVAČA, MALIH POSUDA KOJE SADRŽE PLIN (PLINSKI ULOŠCI) I GORIVO U PATRONAMA KOJE SADRŽE UKAPLJENI ZAPALJIVI PLIN

NAPOMENA: Aerosolni raspršivači, male posude koje sadrže plin (plinski ulošci) i gorivo u patronama koje sadrže ukapljeni zapaljivi plin nisu predmetom zahtjeva 6.2.1. do 6.25.

6.2.1 Opći zahtjevi

6.2.1.1. Oblik i izrada

6.2.1.1.1. Posude pod tlakom i njihovi poklopci moraju biti oblikovani, proizvedeni, ispitani i opremljeni tako da podnose sve uvjete, uključujući umor materijala, kojima će biti podvrgnuti tijekom normalnih uvjeta prijevoza i uporabe.

6.2.1.1.2. *(Rezervirano)*

6.2.1.1.3. Minimalna debljina stijenke nikako ne smije biti manja od debljine navedene u tehničkim normama za oblikovanje i izgradnju.

6.2.1.1.4. Za zavarene posude pod tlakom smiju se koristiti samo metali zavarive kakvoće.

6.2.1.1.5. Ispitni tlak cilindra, tuba, bačvi pod tlakom i snopova cilindra mora biti u skladu s uputama za pakiranje P200 odlomka 4.1.4.1 ili za kemijski spoj pod tlakom, s uputama za pakiranje P206 odlomka 4.1.4.1. Ispitni tlak za zatvorene kriogene posude mora biti u skladu s uputom o pakiranju P203 iz 4.1.4.1. Ispitni tlak posuda u obliku metalnog hidrida mora biti u skladu s zahtjevima uputa o pakiranju P 205 u 4.1.4.1.

6.2.1.1.6. Posude pod tlakom sastavljene u snopovima moraju biti strukturno cjelovite i održavane zajedno kao jedinica. Posude pod tlakom moraju se osigurati na način koji sprečava pomicanje s obzirom na strukturalni sklop i pomicanje koje može rezultirati koncentracijom štetnih lokalnih naprezanja. Višestruki sklopovi (npr. razdjelnici, ventili i manometri) moraju biti oblikovani i izgrađeni tako da budu zaštićeni od oštećenja udara i sila koje obično nastaju u prijevozu. Razdjelnici moraju imati najmanje isti ispitni tlak kao cilindri. Za otrovne ukapljene plinove, svaka posuda pod tlakom mora imati izolacijski ventil da bi se osiguralo da se svaka posuda pod tlakom može zasebno napuniti i da ne dolazi do razmjene sadržaja posuda pod tlakom tijekom prijevoza.

NAPOMENA: Otrovni ukapljeni plinovi imaju klasifikacijske oznake 2T, 2TF, 2TC, 2TO, 2TFC ili 2TOC.

6.2.1.1.7. Potrebno je izbjegavati kontakt između različitih metala koji bi mogao rezultirati oštećenjem zbog galvanskog djelovanja.

6.2.1.1.8. *Dodatni zahtjevi za izgradnju zatvorenih kriogenih posuda za ohlađene ukapljene plinove*

6.2.1.1.8.1. Moraju se utvrditi mehanička svojstva metala korištenog za svaku posudu pod tlakom, uključujući otpornost na udar i koeficijent savijanja.

NAPOMENA: U pogledu otpornosti na udar, pododjeljak 6.8.5.3. detaljno navodi ispitne uvjete koji se mogu koristiti.

6.2.1.1.8.2. Posude pod tlakom moraju biti termoizolirane. Toplinska izolacija mora biti zaštićena od udara pomoću ovojnice. Ako je iz prostora između posude pod tlakom i ovojnice isisan zrak (vakuumaska izolacija), ovojnica mora biti oblikovana tako da bez trajne deformacije može podnijeti vanjski tlak od najmanje 100 kPa (1 bar), koji je izračunat u skladu s priznatim tehničkim kodeksom, ili proračunati kritični tlak prsnuća od najmanje 200 kPa (2 bar) kalibarskog tlaka. Ako je ovojnica zatvorena tako da je plinonepropusna (npr. u slučaju vakuumske izolacije), potrebno je osigurati uređaj za sprečavanje nastajanja bilo kakvog opasnog tlaka u izolacijskom sloju u slučaju neodgovarajuće plinonepropusnosti posude pod tlakom ili njene opreme. Uređaj mora sprečavati prodiranje vlage u izolaciju.

6.2.1.1.8.3. Zatvorene kriogene posude namijenjene za prijevoz ohlađenih ukapljenih plinova s vrelištem nižim od $-182\text{ }^{\circ}\text{C}$ pri atmosferskom tlaku ne smiju uključivati materijale koji mogu opasno reagirati s kisikom ili atmosferama obogaćenima kisikom, kada se nalaze u dijelovima toplinske izolacije u kojima postoji rizik od kontakta s kisikom ili tekućinom obogaćenom kisikom.

6.2.1.1.8.4. Zatvorene kriogene posude moraju biti oblikovane i izgrađene s prikladnom opremom za podizanje i pričvršćivanje.

6.2.1.1.9. *Dodatni zahtjevi za konstrukciju posuda pod tlakom za acetilen*

Posude pod tlakom za otopljeni acetilen UN 1001 i acetilen bez otapala UN 3374 moraju biti ispunjene poroznim materijalom, ravnomjerno raspodijeljenim, čiji tip odgovara zahtjevima **i ispitivanjima koja su određena mjerilom i tehničkim kôdom koje priznaje** nadležno tijelo te koji:

(a) je kompatibilan s posudom pod tlakom i ne stvara štetne ili opasne spojeve ni s acetilenom ni s otapalom u slučaju UN 1001; i

(b) može spriječiti širenje raspadanja acetilena u poroznom materijalu.

U slučaju UN 1001, otapalo mora biti kompatibilno s tlačnim spremnicima.

6.2.1.2. Materijali

6.2.1.2.1. Predviđeni opasni teret ne smije utjecati na materijale od kojih su izrađene posude pod tlakom i njihovi poklopci koji su u izravnom kontaktu s opasnim teretom niti ih oslabljivati, te ne smiju uzrokovati opasne posljedice, npr. kataliziranje reakcije ili reagiranje s opasnim teretom.

6.2.1.2.2. Posude pod tlakom i njihovi poklopci moraju biti izrađeni od materijala navedenih u tehničkim normama za oblikovanje i izgradnju te u primjenjivoj uputi o pakiranju za stvari namijenjene za prijevoz u posudi pod tlakom. Materijali moraju biti otporni na krhki lom i korozijsko pucanje uz naprezanje, kako je navedeno u tehničkim normama za oblikovanje i izgradnju.

6.2.1.3. Servisna oprema

6.2.1.3.1. Ventili, cijevi i ostali uređaji izloženi tlaku, osim uređaja za smanjenje tlaka, moraju biti oblikovani i izgrađeni tako da tlak prsnuća bude najmanje 1,5 puta veći od ispitnog tlaka posude pod tlakom.

6.2.1.3.2. Servisna oprema mora biti konfigurirana ili dizajnirana za sprečavanje štete koja bi mogla nastati ispuštanjem sadržaja posude pod tlakom tijekom normalnih uvjeta postupanja i prijevoza. Višepriključne cijevi koje vode do zapornih ventila moraju biti dovoljno fleksibilne za zaštitu ventila i cijevi od posmika ili ispuštanja sadržaja posude pod tlakom. Ventili za punjenje i pražnjenje i bilo kakvi zaštitni čepovi moraju omogućavati osiguranje od nenamjernog otvaranja. Ventili moraju biti zaštićeni u skladu s 4.1.6.8.

- 6.2.1.3.3. Posude pod tlakom kojima se ne može rukovati ručno ili koji se ne mogu kotrljati moraju biti opremljene uređajima (platformama, prstenima, remenima) koji osiguravaju da se njima može sigurno rukovati mehaničkim sredstvima i uređeni su tako da ne umanjuju snagu posude pod tlakom i ne uzrokuju nepotrebna naprezanja u posudi pod tlakom.
- 6.2.1.3.4. Pojedinačni posude pod tlakom moraju biti opskrbljene uređajima za smanjenje tlaka, kako je određeno odredbom u pakiranju P200 (2) ili P 205 iz 4.1.4.1. ili u 6.2.1.3.6.4. i 6.2.1.3.6.5. Uređaji za smanjenje tlaka moraju biti oblikovani tako da spriječe unos stranih tvari, istjecanje plina i stvaranje bilo kakvog opasnog prevelikog tlaka. Nakon ugradnje, uređaji za smanjenje tlaka na višestrukim horizontalnim posudama pod tlakom napunjenima zapaljivim plinom moraju biti postavljeni tako da mogu slobodno ispuštati plin u okolinu i pri tomu ne smije biti utjecaja curećeg plina na posude pod tlakom u normalnim uvjetima prijevoza.
- 6.2.1.3.5. Posude pod tlakom čije se punjenje mjeri prema obujmu moraju biti opremljene razinomjerom.
- 6.2.1.3.6. *Dodatni zahtjevi za zatvorene kriogene posude*
- 6.2.1.3.6.1. Svaki otvor za punjenje i ispusni otvor na zatvorenom kriogenkim posudama koji se koristi za prijevoz zapaljivih ohlađenih ukapljenih plinova mora biti usklađen s najmanje dva međusobno neovisna zaporna uređaja u nizu, od kojih je prvi zaporni ventil a drugi čep ili istovjetni uređaj.
- 6.2.1.3.6.2. Za dijelove cijevi koje mogu biti zatvorene na oba kraja i u kojima tekući proizvod može zastati, metoda automatskog smanjenja tlaka mora biti osigurana za sprječavanje nastajanja viška tlaka unutar cijevi.
- 6.2.1.3.6.3. Svaka veza na zatvorenoj kriogenkoj posudi mora biti jasno označena, s naznakom funkcije (npr. parna ili tekuća faza).
- 6.2.1.3.6.4. Uređaji za smanjenje tlaka
- 6.2.1.3.6.4.1. Svaka zatvorena kriogenska posuda mora biti opskrbljena najmanje jednim uređajem za smanjenje tlaka. Uređaj za smanjenje tlaka mora biti vrste koja odolijeva dinamičnim silama, uključujući nalet.
- 6.2.1.3.6.4.2. Zatvorena kriogenska posuda može, uz to, imati lomljiv disk paralelan s opružnim uređajem (uređajima) radi ispunjenja zahtjeva iz 6.2.1.3.6.5.
- 6.2.1.3.6.4.3. Priključci na uređaje za smanjenje tlaka moraju biti dovoljno veliki da omoguće nesputano prolaženje potrebnog ispusta do uređaja za smanjenje tlaka.
- 6.2.1.3.6.4.4. Svi otvori uređaja za smanjenje tlaka moraju se pod maksimalnim uvjetnima punjenja nalaziti u parnom prostoru zatvorene kriogene posude, a uređaji moraju biti razmješteni tako da se osigura neometano istjecanje para.
- 6.2.1.3.6.5. Kapacitet i postavljanje uređaja za smanjenje tlaka
- NAPOMENA: S obzirom na uređaje za smanjenje tlaka zatvorenih kriogenkih posuda, maksimalni dopušteni radni tlak (MAWP) znači maksimalni djelotvorni kalibarski tlak dopušten na vrhu napunjene zatvorene kriogene posude u njegovom položaju za rad, uključujući najviši djelotvoran tlak tijekom punjenja i ispuštanja.*
- 6.2.1.3.6.5.1. Uređaj za smanjenje tlaka mora se automatski otvoriti pri tlaku koji nije manji od maksimalnog dopuštenog radnog tlaka te biti potpuno otvoren pri tlaku jednakom 110 % od maksimalnog dopuštenog radnog tlaka. Nakon ispuštanja, mora se zatvoriti pri tlaku koji nije manji od 10 % ispod tlaka pri kojem ispuštanje počinje i mora ostati zatvoren pri svim

nižim tlakovima.

- 6.2.1.3.6.5.2. Rasprskavajući diskovi moraju biti postavljeni na pucanje pri nominalnom tlaku nižem od ispitnog tlaka ili nižem od 150 % od maksimalnog dopuštenog radnog tlaka.
- 6.2.1.3.6.5.3. U slučaju nestanka vakuuma u vakuumski izoliranoj zatvorenoj kriogennoj posudi, zajednički kapacitet svih ugrađenih uređaja za smanjenje tlaka mora biti dovoljan da tlak (uključujući nadtlak) u zatvorenoj kriogennoj posudi ne premašuje 120 % maksimalnog dopuštenog radnog tlaka.
- 6.2.1.3.6.5.4. Potrebni kapacitet uređaja za smanjenje tlaka mora se izračunati u skladu s utvrđenim tehničkim kodeksom koji je priznalo nadležno tijelo¹.

6.2.1.4. Odobravanje posuda pod tlakom

- 6.2.1.4.1. Sukladnost posuda pod tlakom procjenjuje se tijekom proizvodnje u skladu sa zahtjevima nadležnog tijela. Posude pod tlakom mora pregledati, ispitati i odobriti nadzorno tijelo. Tehnička dokumentacija mora obuhvaćati potpune specifikacije o obliku i izgradnji te punu dokumentaciju o proizvodnji i ispitivanju.
- 6.2.1.4.2. Sustavi osiguranja kakvoće moraju biti usklađeni sa zahtjevima nadležnog tijela.

6.2.1.5. Početni nadzor i ispitivanja

- 6.2.1.5.1. Nove posude pod tlakom, osim zatvorenih kriogenih posuda i posuda u obliku metalnog hidrida moraju biti podvrgnute ispitivanjima i nadzoru tijekom i nakon proizvodnje u skladu s primjenjivim normama za oblikovanje, uključujući sljedeće:
O odgovarajućem uzorku posuda pod tlakom:

- (a) Ispitivanje mehaničkih svojstava materijala za izgradnju;
- (b) Provjeru minimalne debljine stijenke;
- (c) Provjeru homogenosti materijala za svaki serijski proizvod;
- (d) Pregled vanjskog i unutarnjeg stanja posuda pod tlakom;
- (e) Pregled vratnih navoja;
- (f) Provjeru usklađenosti s normom za oblikovanje;

Za sve posude pod tlakom:

- (g) Ispitivanje hidrauličkog tlaka. Posude pod tlakom moraju udovoljavati prihvatnom kriteriju navedenom u dizajnu i tehničkom mjerilu ili tehničkom kôdu izrade;

NAPOMENA: Uz suglasnost nadležnog tijela, ispitivanje hidrauličnim tlakom može se zamijeniti ispitivanjem pomoću plina kada takva aktivnost ne povlači za sobom bilo kakvu opasnost.

- (h) Pregled i procjenu grešaka u proizvodnji te njihovo popravljavanje ili proglašavanje posuda pod tlakom neupotrebljivima. U slučaju zavarenih posuda pod tlakom, osobitu pažnju treba posvetiti kakvoći varova;
- (i) Pregled **obilježja** na posudama pod tlakom;

¹ Vidjeti na primjer Izdanja Udruge za stlačeni plin (CGA-e) S-1.2-2003 "Norme za uređaje za smanjenje tlaka – 2. dio – Teret i prenosivi spremnici za stlačene plinove" i S-1.1-2003 " Norme za uređaje za smanjenje tlaka – 1. dio – Cilindri za stlačene plinove".

- (j) Uz to, posude pod tlakom namijenjene prijevozu otopljenog acetilena UN br. 1001 i acetilena bez otapala UN br. 3374 moraju se pregledati radi osiguranja prikladnog postavljanja i uvjeta poroznog materijala i, ako je potrebno, količine otapala.

6.2.1.5.2. Na odgovarajućem uzorku zatvorenih kriogenih posuda obavljaju se nadzor i ispitivanja navedeni u 6.2.1.5.1 (a), (b), (d) i (f). Nadalje, varovi se moraju pregledati radiografskom, ultrazvučnom ili drugom prikladnom metodom nerazornog ispitivanja na uzorku zatvorenih kriogenih posuda u skladu s primjenjivim normama za oblikovanje i izgradnju. Ovaj pregled varova ne primjenjuje se na ovojnici.

Pored toga, sve zatvorene kriogene posude moraju proći početni nadzor i ispitivanja koji su određeni u 6.2.1.5.1 (g), (h) i (i), kao i ispitivanje nepropusnosti i ispitivanje zadovoljavajućeg funkcioniranja servisne opreme nakon sklapanja.

6.2.1.5.3 Mora se potvrditi se da su pregledi i ispitivanja navedeni u 6.2.1.5.1, (a), (b), (c), (d), (e) ako je primjenjivo, (f), (g), (h) i (i) obavljani na dovoljnom broju posuda u obliku metalnog hidrida. Osim toga, na dovoljnom broju posuda u obliku metalnog hidrida moraju se obaviti i pregledi i ispitivanja navedeni u 6.2.1.5.1. (c) i (f), kao i u 6.2.1.5.1. (e), ako je primjenjivo, i vanjski pregledi posuda u obliku metalnog hidrida. Povrh toga, sve posude u obliku metalnog hidrida moraju proći prvi pregled i ispitivanja navedena u 6.2.1.5.1 (h) i (i), kao i ispitivanje nepropusnosti i ispitivanje funkcioniranja servisne opreme.

6.2.1.6. Periodni nadzor i ispitivanja

6.2.1.6.1. Punjivi posude pod tlakom, osim kriogenih posuda, moraju biti podvrgnuti povremenom nadzoru i ispitivanjima tijela koje je ovlastilo nadležno tijelo, u skladu sa sljedećim:

- (a) Provjera vanjskog stanja posude pod tlakom i provjeri opreme i vanjskih **obilježja**;
- (b) Provjera unutarnjeg stanja posude pod tlakom (npr. unutarnjem pregledu, provjeri minimalne debljine stijenke);
- (c) Provjera navoja ako postoje znaci korozije ili ako je oprema uklonjena;
- (d) Ispitivanje hidrauličnim tlakom i po potrebi, provjera karakteristika materijala prikladnim ispitivanjima;
- (e) Provjera servisne opreme, drugih dodatnih dijelova i uređaja za smanjenje tlaka, ako se ponovo uvode u rad.

NAPOMENA 1: Uz suglasnost nadležnog tijela, ispitivanje hidrauličnim tlakom može se zamijeniti ispitivanjem pomoću plina kada takva aktivnost ne povlači za sobom bilo kakvu opasnost.

NAPOMENA 2: Uz suglasnost nadležnog tijela, ispitivanje cilindara ili tuba hidrauličnim tlakom može se zamijeniti istovjetnom metodom temeljenom na ispitivanju akustične emisije, ili kombinaciji ispitivanja akustične emisije i ultrazvučnog pregleda. ISO 16148:2006 može se koristiti kao vodič prilikom ispitivanja akustičnom emisijom.

NAPOMENA 3: Ispitivanje hidrauličnim tlakom može se zamijeniti ultrazvučnim ispitivanjem koje se vrši u skladu s ISO 10461:2005 + A1:2006 za bešavne plinske cilindre od aluminijskih legura i u skladu s ISO 6406:2005 za bešavne čelične plinske cilindre.

NAPOMENA 4: Za redovite preglede i ispitne frekvencije, vide upute za pakiranje P200 odlomka 4.1.4.1 ili, za kemijski spoj pod tlakom, upute za pakiranje P206 odlomka 4.1.4.1.

6.2.1.6.2. Posude pod tlakom namijenjene prijevozu otopljenog acetilena UN br. 1001 i acetilena bez otapala UN br. 3374 pregledavaju se isključivo na način određen u 6.2.1.6.1 (a), (c) i (e). Uz to, pregledava se stanje poroznog materijala (npr. pukotine, slobodan prostor na vrhu, labavljenje, smještaj).

6.2.1.6.3 Ventili za smanjenje tlaka za zatvorene kriogenske spremnike podložni su redovitim pregledima i ispitivanjima.

6.2.1.7. *Zahtjevi za proizvođače*

6.2.1.7.1. Proizvođač mora biti tehnički kvalificiran te mora posjedovati sva potrebna sredstva za zadovoljavajuću proizvodnju posuda pod tlakom; to se posebice odnosi na kvalificirano osoblje:

(a) za nadzor cjelokupnog procesa proizvodnje;

(b) za spajanje materijala; i

(c) za vršenje odgovarajućih ispitivanja.

6.2.1.7.2. Ispitivanje stručnosti proizvođača u svim slučajevima vrši nadzorno tijelo koje je odobrilo nadležno tijelo države odobrenja.

6.2.1.8. *Zahtjevi za nadzorna tijela*

6.2.1.8.1. Nadzorna tijela moraju biti neovisna od proizvodnih poduzeća i nadležna za vršenje potrebnih ispitivanja, nadzora i odobrenja.

6.2.2. *Zahtjevi za UN posude pod tlakom*

Povrh općih zahtjeva odjeljka 6.2.1, UN posude pod tlakom moraju biti u skladu sa zahtjevima ovoga odjeljka, uključujući i normama, prema potrebi. Proizvodnja novih posuda pod tlakom ili servisne opreme u skladu s bilo kojom pojedinom normom u 6.2.2.1 i 6.2.2.3 nije dopuštena poslije datuma navedenog u stupcu na desnoj strani tablice.

***NAPOMENA 1:** UN posude pod tlakom i servisna oprema proizvedena u skladu s normama primjenjivim na datum proizvodnje mogu se nastaviti koristiti sukladno odredbama periodičnog pregleda ADR-a.*

***NAPOMENA 2:** Kada su dostupne EN ISO verzije sljedećih ISO normi, one se mogu koristiti za ispunjavanje uvjeta iz 6.2.2.1, 6.2.2.2, 6.2.2.3 i 6.2.2.4.*

6.2.2.1. *Oblikovanje, izgradnja i početni nadzor i ispitivanja*

6.2.2.1.1. Sljedeće norme primjenjuju se na oblikovanje, izgradnju i početni nadzor i ispitivanja UN cilindara, osim što zahtjevi nadzora vezani uz sustav ocjenjivanja usklađenosti i odobrenja moraju biti u skladu s 6.2.2.5:

Referencija	Naziv dokumenta	Primjenjivo za proizvodnju
ISO 9809-1:1999	Plinski cilindri – Punjivi bešavni čelični plinski cilindri – Oblikovanje, izgradnja i ispitivanje – 1. dio: Pogašeni i kaljeni čelični cilindri s vlačnom čvrstoćom manjom od 1100 MPa <i>NAPOMENA: Napomena u vezi faktora F u odjeljku 7.3. ove norme ne primjenjuje se na UN cilindre.</i>	Do 31. Prosinca 2018.
ISO 9809-1:2010	Plinski cilindri – Punjivi bešavni čelični plinski cilindri – Oblikovanje, izgradnja i ispitivanje – 1. dio: Pogašeni i kaljeni čelični cilindri s vlačnom čvrstoćom manjom od 1100 MPa	Na neodređeno vrijeme
ISO 9809-2:2000	Plinski cilindri – Punjivi bešavni čelični plinski cilindri – Oblikovanje, izgradnja i ispitivanje – 2. dio: Pogašene i kaljene čelični cilindri s vlačnom čvrstoćom većom ili jednakom 1100 MPa	Do 31. Prosinca 2018.
ISO 9809-2:2010	Plinski cilindri – Punjivi bešavni čelični plinski cilindri – Oblikovanje, izgradnja i ispitivanje – 2. dio: Pogašene i kaljene čelični cilindri s vlačnom čvrstoćom većom ili jednakom 1100 MPa	Na neodređeno vrijeme
ISO 9809-3:2000	Plinski cilindri – Punjivi bešavni čelični plinski cilindri – Oblikovanje, izgradnja i ispitivanje – 3. dio: Normalizirani čelični cilindri	Do 31. Prosinca 2018.
ISO 9809-3:2010	Plinski cilindri – Punjivi bešavni čelični plinski cilindri – Oblikovanje, izgradnja i ispitivanje – 3. dio: Normalizirani čelični cilindri	Na neodređeno vrijeme
ISO 9809-4:2014	Plinski cilindri – Punjivi bešavni čelični plinski cilindri – Dizajn, izrada i ispitivanje – 4. dio: Nehrđajući čelični cilindri s Rm vrijednosti manjom od 1100 MPa	Na neodređeno vrijeme
ISO 7866:1999	Plinski cilindri – Punjivi bešavni plinski cilindri od aluminijskih legura – Oblikovanje, izgradnja i ispitivanje <i>NAPOMENA: Napomena u vezi faktora F u odjeljku 7.2. ove norme ne primjenjuje se na UN cilindre. Aluminijska legura 6351A – T6 ili istovjetna legura nije ovlaštena.</i>	Do 31. Prosinca 2020.
ISO 7866:2012 + Cor 1:2014	Plinski cilindri – Punjivi bešavni plinski cilindri od aluminijskih legura – Oblikovanje, izgradnja i ispitivanje <i>NAPOMENA: Aluminijska legura 6351A ili istovjetna legura nije dopuštena za uporabu.</i>	Na neodređeno vrijeme
ISO 4706:2008	Plinski cilindri – punjivi zavareni čelični cilindri – pokusni tlak iznosi 60 bar i manje	Na neodređeno vrijeme
ISO 18172-1:2007	Plinski cilindri – punjivi zavareni nehrđajući čelični cilindri – 1. dio: pokusni tlak iznosi 6 MPa i manje	Na neodređeno vrijeme
ISO 20703:2006	Plinski cilindri – punjivi zavareni cilindri od aluminijskih legura – konstrukcija, izrada i ispitivanje	Na neodređeno vrijeme
ISO 11118:1999	Plinski cilindri – Metalni plinski cilindri za jednokratnu upotrebu – Specifikacija i metode ispitivanja	Na neodređeno vrijeme
ISO 11119-1:2002	Plinski cilindri kompozitne izrade – Specifikacija i postupci ispitivanja – 1. dio: Kompozitni plinski cilindri omotani obručem	Do 31. Prosinca 2020.
ISO 11119-1:2012	Plinski cilindri – Punjivi kompozitni plinski cilindri i cijevi – Dizajn, izrada i ispitivanje – 1. dio: Vlaknima ojačani kompozitni plinski cilindri i cijevi omotani obručem do 450 l	Na neodređeno vrijeme
ISO 11119-2:2002	Plinski cilindri kompozitne izrade – Specifikacija i postupci ispitivanja – 2. dio: Potpuno omotani, vlaknima ojačani kompozitni plinski cilindri s metalnim pokrovima za podjelu tereta	Do 31. Prosinca 2020.
ISO 11119-2:2012 + Amd. 1:2014	Plinski cilindri – Punjivi kompozitni plinski cilindri i cijevi – Dizajn, izrada i ispitivanje – 2. dio: Potpuno omotani, vlaknima ojačani kompozitni plinski cilindri i cijevi do 450 l s metalnim pokrovima za podjelu tereta	Na neodređeno vrijeme

Referencija	Naziv dokumenta	Primjenjivo za proizvodnju
ISO 11119-3:2002	Plinski cilindri kompozitne izrade – Specifikacija i postupci ispitivanja – 3. dio: Potpuno omotani, vlaknima ojačani kompozitni plinski cilindri s metalnim ili nemetalnim pokrovima koji ne služe za podjelu tereta	Do 31. Prosinca 2020.
ISO 11119-3:2013	Plinski cilindri – Punjivi kompozitni plinski cilindri i cijevi – Dizajn, izrada i ispitivanje – 3. dio: Potpuno omotani, vlaknima ojačani kompozitni plinski cilindri i cijevi do 450 l s metalnim ili nemetalnim pokrovima koji ne služe za podjelu tereta	Na neodređeno vrijeme

NAPOMENA 1: U gore navedenim normama kompozitni cilindri moraju biti oblikovani za dizajnerski vijek trajanja od najmanje 15 godina.

NAPOMENA 2: Kompozitni cilindri s dizajnerskim vijekom trajanja dužim od 15 godina neće biti punjeni nakon 15 godina od datuma proizvodnje, osim ako nisu uspješno prošli ispitni program vijeka uporabe. Program će biti dio početnog odobrenja tipa dizajna i navodit će preglede i ispitivanja kako bi se pokazalo da sukladno proizvedeni cilindri ostaju sigurni do kraja svojeg dizajniranog vijeka trajanja. Program i rezultate ispitivanja vijeka uporabe mora odobriti nadležno tijelo države u kojoj se izdaje odobrenje, a koje je odgovorno za početno odobrenje dizajna cilindra. Vijek uporabe neće se produžavati na duže od početno odobrenog dizajniranog vijeka trajanja.

6.2.2.1.2.

Sljedeće norme primjenjuju se na oblikovanje, izgradnju i početni nadzor i ispitivanja UN tuba, osim što zahtjevi nadzora vezani uz sustav ocjenjivanja usklađenosti i odobrenja moraju biti u skladu sa 6.2.2.5:

Referencija	Naziv dokumenta	Primjenjivo za proizvodnju
ISO 11120:1999	Plinski cilindri – Punjive bešavne čelične cijevi za prijevoz stlačenog plina, vodnog kapaciteta između 150 l i 3000 l – Oblikovanje, izgradnja i ispitivanje <i>NAPOMENA: Napomena u vezi faktora F u odjeljku 7.1. ove norme ne primjenjuje se na UN cijevi</i>	Na neodređeno vrijeme
ISO 11119-1:2012	Plinski cilindri – Punjivi kompozitni plinski cilindri i cijevi – Dizajn, izrada i ispitivanje – 1. dio: Vlaknima ojačani kompozitni plinski cilindri i cijevi omotani obručom do 450 l	Na neodređeno vrijeme
ISO 11119-2:2012 + Amd 1:2014	Plinski cilindri – Punjivi kompozitni plinski cilindri i cijevi – Dizajn, izrada i ispitivanje – 2. dio: Potpuno omotani, vlaknima ojačani kompozitni plinski cilindri i cijevi do 450 l s metalnim pokrovima za podjelu tereta	Na neodređeno vrijeme
ISO 11119-3:2013	Plinski cilindri – Punjivi kompozitni plinski cilindri i cijevi – Dizajn, izrada i ispitivanje – 3. dio: Potpuno omotani, vlaknima ojačani kompozitni plinski cilindri i cijevi do 450 l s metalnim ili nemetalnim pokrovima koji ne služe za podjelu tereta	Na neodređeno vrijeme
ISO 11515: 2013	Plinski cilindri – Punjive kompozitne pojačane cijevi obujma vode između 450 l i 3 000 l Dizajn, proizvodnja i ispitivanje	Na neodređeno vrijeme

NAPOMENA 1: U gore navedenoj normi kompozitne cijevi moraju biti dizajnirane za dizajnerski vijek trajanja od najmanje 15 godina.

NAPOMENA 2: Kompozitne cijevi s dizajnerskim vijekom trajanja dužim od 15 godina neće biti punjene nakon 15 godina od datuma proizvodnje, osim ako nisu uspješno prošle ispitni program vijeka uporabe. Program će biti dio početnog odobrenja tipa dizajna i navodit će preglede i ispitivanja kako bi se pokazalo da sukladno proizvedene cijevi ostaju sigurne do kraja svojeg dizajnerskog vijeka trajanja. Program i rezultate ispitivanja vijeka uporabe mora odobriti nadležno tijelo države u kojoj se izdaje odobrenje, a koje je odgovorno za početno odobrenje dizajna cijevi. Vijek uporabe neće se produžavati na duže od početno odobrenog dizajnerskog vijeka trajanja.

- 6.2.2.1.3. Sljedeće norme primjenjuju se na oblikovanje, izgradnju i početni pregled i ispitivanja UN acetilenskih cilindara, osim što zahtjevi nadzora vezani uz sustav ocjenjivanja usklađenosti i odobrenja moraju biti u skladu sa 6.2.2.5:

Za ovojnici cilindra:

Referencija	Naziv dokumenta	Primjenjivo za proizvodnju
ISO 9809-1:1999	Plinski cilindri – Punjivi bešavni čelični plinski cilindri – Oblikovanje, izgradnja i ispitivanje – 1. dio: Pogašeni i kaljeni čelični cilindri s vlačnom čvrstoćom manjom od 1100 MPa <i>NAPOMENA: Napomena u vezi faktora F u odjeljku 7.3. ove norme ne primjenjuje se na UN cilindre.</i>	Do 31. Prosinca 2018
ISO 9809-1:2010	Plinski cilindri – Punjivi bešavni čelični plinski cilindri – Oblikovanje, izgradnja i ispitivanje – 1. dio: Pogašeni i kaljeni čelični cilindri s vlačnom čvrstoćom manjom od 1100 MPa	Na neodređeno vrijeme
ISO 9809-3:2000	Plinski cilindri – Punjivi bešavni čelični plinski cilindri – Oblikovanje, izgradnja i ispitivanje – 3. dio: Normalizirani čelični cilindri	Do 31. Prosinca 2018
ISO 9809-3:2010	Plinski cilindri – Punjivi bešavni čelični plinski cilindri – Oblikovanje, izgradnja i ispitivanje – 3. dio: Normalizirani čelični	Na neodređeno vrijeme

Za porozni materijal u cilindru:

Referencija	Naziv dokumenta	Primjenjivo za proizvodnju
ISO 3807-1:2000	Cilindri za acetilen – Osnovni uvjeti – 1. dio: Cilindri bez topivih čepova	Do 31. prosinca 2020.
ISO 3807-2:2000	Cilindri za acetilen – Osnovni uvjeti – 2. dio: Cilindri s topivim čepovima	Do 31. prosinca 2020.
ISO 3807:2013	Plinski cilindri – cilindri za acetilen – Osnovni zahtjevi i ispitivanje tipa	Na neodređeno vrijeme

- 6.2.2.1.4. Sljedeće norme primjenjuju se na oblikovanje, izgradnju i početni pregled i ispitivanja UN kriogenih posuda, osim što zahtjevi pregleda vezani uz sustav ocjenjivanja usklađenosti i odobrenja moraju biti u skladu sa 6.2.2.5:

Referencija	Naziv dokumenta	Primjenjivo za proizvodnju
ISO 21029-1:2004	Krigene posude – Prenosive vakuumske izolirane posude s obujmom od najviše 1000 l – 1. dio: Oblikovanje, proizvodnja, pregled i ispitivanja	Na neodređeno vrijeme

- 6.2.2.1.5. Sljedeća norma odnosi se na oblikovanje, izradu i početni pregled te ispitivanje UN spremnika u obliku metalnog hidrida, osim što uvjeti za pregled koji se odnose na sustav ocjene sukladnosti i odobrenje moraju biti u skladu s 6.2.2.5:

Referencija	Naziv dokumenta	Primjenjivo za proizvodnju
ISO 16111:2008	Prijenosni uređaji za skladištenje plina – vodik apsorbiran u reverzibilni metalni hidrid	Na neodređeno vrijeme

- 6.2.2.1.6. Norma navedena dolje primjenjuje se na oblikovanje, izradu i početni pregled i ispitivanje UN snopa cilindara. Svaki cilindar u UN snopu cilindara mora biti UN cilindar koji udovoljava zahtjevima iz 6.2.2. Uvjeti za pregled koji se odnose na sustav ocjene sukladnosti i odobrenje za UN snop cilindara moraju biti u skladu s 6.2.2.5.

Referencija	Naziv dokumenta	Primjenjivo za proizvodnju
ISO 10961:2010	Plinski cilindri – Snop cilindara – Oblikovanje, izrada, ispitivanja i pregled	Na neodređeno vrijeme

NAPOMENA: Zamjena jednog ili više cilindara istog tipa oblikovanja, uključujući ispitivanje tlakom u postojećem UN snopu cilindara ne zahtjeva ponovno odobrenje postojećega snopa.

- 6.2.2.1.7. Sljedeća norma odnosi se na oblikovanje, izradu i početni pregled te ispitivanje UN spremnika za adsorpcijske plinove, osim što uvjeti za pregled koji se odnose na sustav ocjene sukladnosti i odobrenje moraju biti u skladu s 6.2.2.5:

Referencija	Naziv dokumenta	Primjenjivo za proizvodnju
ISO 11513:2011	Plinski cilindri – Punjivi zavareni čelični cilindri, koji sadrže materijale za pakiranje podtlasnih plinova (isključujući acetilen) – Oblikovanje, izrada, ispitivanje, uporaba i periodični pregled	Na neodređeno vrijeme

ISO 9809:2010	Plinski cilindri – Punjivi bešavni čelični plinski cilindri – Oblikovanje, izgradnja i ispitivanje – 1. dio: Pogašeni i kaljeni čelični cilindri s vlačnom čvrstoćom manjom od 1100 MPa	Na neodređeno vrijeme
---------------	---	-----------------------

6.2.2.2. Materijali

Uz zahtjeve za materijale određene u normama za oblikovanje i izgradnju posuda pod tlakom, te bilo koja ograničenja određena u važećoj uputi o pakiranju za plin (plinove) koji se prevozi/prevoze (npr. uputa o pakiranju P200 ili P205 iz 4.1.4.1), sljedeće norme vrijede za usklađenost materijala:

ISO 11114-1:2012	Prenosivi plinski cilindri – Usklađenost materijala cilindara i ventila s plinskim sadržajem – 1. dio: Metalni materijali
ISO 11114-2:2013	Plinski cilindri – Usklađenost materijala cilindra i ventila sa sadržajem plina – 2. dio: Nemetalni materijali

6.2.2.3. Servisna oprema

Sljedeće norme primjenjuju se na poklopce i njihovu zaštitu:

Referencija	Naziv dokumenta	Primjenjivo za proizvodnju
ISO 11117:1998	Cilindri za plin - Zaštitne kapice za ventile i zaštitni uređaj za ventile – Konstrukcija, izradba i ispitivanja	Do 31. prosinca 2014.
ISO 11117:2008 + Cor. 1:2009	Cilindri za plin - Zaštitne kapice za ventile i zaštitni uređaj za ventile – Konstrukcija, izradba i ispitivanja	Na neodređeno vrijeme
ISO 10297:1999	Plinski cilindri – Ventili punjivih plinskih cilindara – Specifikacija i ispitivanje tipa.	Do 31. prosinca 2008.
ISO 10297:2006	Plinski cilindri – Ventili punjivih plinskih cilindara – Specifikacija i ispitivanje tipa	Do 31. prosinca 2020.
ISO 10297:2014	Plinski cilindri – Ventili cilindra – Specifikacija i ispitivanje tipa	Na neodređeno vrijeme
ISO 13340:2001	Prenosivi cilindri za plin – Ventili cilindara za jednokratne cilindre – Specifikacije i ispitivanje prototipa	Na neodređeno vrijeme

Za sustave skladištenja UN metalnih hidrida uvjeti iz sljedeće norme vrijede za poklopce i njihovu zaštitu:

Referencija	Naziv dokumenta	Primjenjivo za proizvodnju
ISO 16111:2008	Prijenosni uređaji za skladištenje plina – vodik apsorbiran u reverzibilni metalni hidrid	Na neodređeno vrijeme

6.2.2.4. Periodični pregled i ispitivanja

Sljedeće norme vrijede za periodični pregled i ispitivanja UN cilindara i UN posuda u obliku metalnog hidrida:

Referencija	Naziv dokumenta	Primjenjivo
ISO 6406:2005	Periodični pregled i ispitivanje bešavnih čeličnih plinskih cilindara	Na neodređeno vrijeme
ISO 10460:2005	Plinski cilindri – Zavareni ugljično-čelični cilindri za plin – periodični pregled i ispitivanje <i>NAPOMENA: Popravak zavarenih spojeva opisan u točki 12.1 ove norme nije dozvoljen. Popravci opisani u točki 12.2 zahtijevaju odobrenje nadležnog tijela koje je odobrilo periodične preglede i ispitno tijelo u skladu s 6.2.2.6.</i>	Na neodređeno vrijeme
ISO 10461:2005 +A1:2006	Bešavni plinski cilindri od aluminijskih legura – Periodični pregled i ispitivanje	Na neodređeno vrijeme
ISO 10462:2005	Plinski cilindri – Prenosivi cilindri za otopljeni acetilen – Periodični pregled i održavanje	Do 31. prosinca 2018.
ISO 10462:2013	Plinski cilindri – cilindri za acetilen – Periodični pregled i održavanje.	Na neodređeno vrijeme
ISO 11513:2011	Plinski cilindri – Punjivi zavareni čelični cilindri, koji sadrže materijale za pakiranje podtlačnih plinova (isključujući acetilen) – Oblikovanje, izrada, ispitivanje, uporaba i periodični pregled	Na neodređeno vrijeme
ISO 11623:2002	Prenosivi plinski cilindri – Periodični pregled i ispitivanje kompozitnih plinskih cilindara	Na neodređeno vrijeme
ISO 16111:2008	Prijenosni uređaji za skladištenje plina – vodik absorbiran u reverzibilni metalni hidrid	Na neodređeno vrijeme

6.2.2.5. Sustav ocjenjivanja usklađenosti i odobrenje za proizvodnju posuda pod tlakom

6.2.2.5.1. Definicije

U svrhu ovog pododjeljka:

Sustav ocjenjivanja usklađenosti je sustav kojim nadležno tijelo daje odobrenje proizvođača, prema odobrenju tipa posude pod tlakom, te odobrenje proizvođačevog sustava provjere kakvoće i odobrenje nadzornih tijela;

Tip je tip posude pod tlakom sukladno određenim normama za posude pod tlakom;

Provjeriti znači potvrditi pregledom ili pružanjem objektivnih dokaza da su određeni zahtjevi ispunjeni.

6.2.2.5.2. Opći uvjeti

Nadležno tijelo

- 6.2.2.5.2.1. Nadležno tijelo koje odobrava posuda pod tlakom mora odobriti sustav ocjenjivanja usklađenosti radi osiguravanja da posude pod tlakom udovoljavaju uvjetima ADR-a. U slučajevima kada nadležno tijelo koje odobrava posuda pod tlakom nije nadležno tijelo u državi proizvodnje, oznake države odobrenja i države proizvodnje moraju biti naznačene na **obilježjima** posude pod tlakom (vidjeti 6.2.2.7. i 6.2.2.8).

Nadležno tijelo države odobrenja na zahtjev dostavlja dokaze o usklađenosti s ovim sustavom ocjenjivanja usklađenosti ekvivalentnom tijelu u državi korištenja.

- 6.2.2.5.2.2. Nadležno tijelo može prenijeti svoje dužnosti u ovom sustavu ocjenjivanja usklađenosti u cjelini ili djelomično.
- 6.2.2.5.2.3. Nadležno tijelo mora osigurati da važeći popis ovlaštenih nadzornih tijela i njihovih oznaka te odobrenih proizvođača i njihovih oznaka bude dostupan.

Nadzorno tijelo

- 6.2.2.5.2.4. Nadležno tijelo mora odobriti nadzorno tijelo za nadzor posuda pod tlakom koje mora:
- (a) Imati osoblje s organizacijskom strukturom koje je sposobno, obučeno, mjerodavno i iskusno za zadovoljavajuće vršenje tehničkih dužnosti;
 - (b) Imati pristup prikladnim i odgovarajućim postrojenjima i opremi;
 - (c) Funkcionirati nepristrano i bez bilo kakvih utjecaja koji bi mogli sprječavati takvo djelovanje;
 - (d) Osigurati poslovnu tajnu poslovnih i patentom zaštićenih aktivnosti proizvođača i ostalih tijela;
 - (e) Održavati jasno razlikovanje između stvarnih dužnosti nadzornog tijela i nepovezanih dužnosti;
 - (f) Voditi dokumentirani sustav provjere kakvoće;
 - (g) Osigurati provođenje ispitivanja i nadzora navedenih u odgovarajućim normama za posude pod tlakom i u ADR-u; i
 - (h) Održavati učinkovit i primjeren sustav izvještavanja i bilježenja u skladu sa 6.2.2.5.6.
- 6.2.2.5.2.5. Nadzorno tijelo vrši odobravanje tipa, ispitivanje i nadzor proizvodnje posuda pod tlakom i izdaje potvrde za provjeru usklađenosti s odgovarajućim normama za posude pod tlakom (vidjeti 6.2.2.5.4. i 6.2.2.5.5).

Proizvođač

- 6.2.2.5.2.6. Proizvođač je dužan:
- (a) Upravljeti dokumentiranim sustavom provjere kakvoće u skladu sa 6.2.2.5.3;
 - (b) Podnijeti zahtjev za odobrenja tipa u skladu sa 6.2.2.5.4;
 - (c) Odabrati nadzorno tijelo s popisa odobrenih nadzornih tijela koji se nalazi kod nadležnog tijela u državi odobrenja; i
 - (d) Voditi evidenciju u skladu s 6.2.2.5.6.

Ispitni laboratorij

6.2.2.5.2.7. Ispitni laboratorij mora imati:

- (a) Osoblje s organizacijskom strukturom, s dovoljnim brojem, stručnosti i vještinama; i
- (b) Prikladne i odgovarajuće prostorije i opremu za vršenje potrebnih ispitivanja prema proizvodnim normama za zadovoljavanje uvjeta nadzornog tijela.

6.2.2.5.3. *Proizvođačev sustav provjere kakvoće*

6.2.2.5.3.1. Sustav provjere kakvoće mora sadržavati sve elemente, uvjete i odredbe koje je usvojio proizvođač. On mora biti dokumentiran na sistematičan i uredan način u obliku pisanih strategija, postupaka i uputa.

Sadržaj posebice mora uključivati odgovarajuće opise:

- (a) Organizacijske strukture i odgovornosti osoblja s obzirom na oblikovanje i kvalitetu proizvoda;
- (b) Kontrolu dizajna i tehnike provjere dizajna, procesa i postupaka koji će se koristiti pri dizajniranju posuda pod tlakom;
- (c) Odgovarajuću proizvodnju posuda pod tlakom, kontrole kakvoće, osiguranje kakvoće i upute za provođenje procesa koje će se primjenjivati;
- (d) Zapise o kakvoći, na primjer nadzorna izvješća, podatci o ispitivanju i kalibracijske podatke;
- (e) Nadzor uprave da bi se osiguralo učinkovito djelovanje sustava provjere kakvoće proizašlog iz revizija u skladu sa 6.2.2.5.3.2;
- (f) Procene koji opisuju kako se ispunjavaju zahtjevi klijenta;
- (g) Postupke za kontrolu dokumentacije i njihovu reviziju;
- (h) Načine kontrole nesukladnih posuda pod tlakom koji nisu usklađeni s normama, kupljenih komponenata, nedovršenih i dovršenih materijala; i
- (i) Programe obuke i kvalifikacijske postupke za mjerodavno osoblje.

6.2.2.5.3.2. Revizija sustava provjere kakvoće

Sustav provjere kakvoće mora proći početnu procjenu da bi se utvrdilo ispunjava li zahtjeve iz 6.2.2.5.3.1. za zadovoljavanje uvjeta nadzornog tijela.

Proizvođača se obavještava o rezultatima revizije. Obavijest mora sadržavati zaključke revizije i bilo kakve potrebne korektivne postupke.

Povremene revizije obavljaju se, za zadovoljavanje uvjeta nadzornog tijela, radi osiguranja da proizvođač održava i primjenjuje sustav provjere kakvoće. Izvješća periodičnih revizija podnose se proizvođaču.

6.2.2.5.3.3. Održavanje sustava provjere kakvoće

Proizvođač je dužan održavati sustav provjere kakvoće kako je odobreno da bi sustav ostao primjeren i učinkovit.

Proizvođač mora izvijestiti nadležno tijelo koje je odobrilo sustav provjere kakvoće o bilo kakvim planiranim promjenama. Potrebno je ocijeniti predložene promjene u cilju utvrđivanja zadovoljava li preinačeni sustav provjere kakvoće još uvijek uvjete iz 6.2.2.5.3.1.

6.2.2.5.4. *Postupak odobrenja*

Početno odobrenje tipa

6.2.2.5.4.1. Početno odobrenje tipa sastoji se od odobrenja proizvođačevog sustava provjere kakvoće i odobrenja tipa posude pod tlakom koji će se proizvoditi. Zahtjev za početno odobrenje tipa mora ispunjavati zahtjeve iz 6.2.2.5.4.2. do 6.2.2.5.4.6. i 6.2.2.5.4.9.

6.2.2.5.4.2. Proizvođač koji želi proizvoditi posude pod tlakom u skladu s normom za posude pod tlakom i ADR-om mora podnijeti zahtjev za dobivanje potvrde, te dobiti i zadržati potvrdu o odobrenju tipa koju izdaje nadležno tijelo u državi odobrenja za najmanje jedan tip posude pod tlakom u skladu s postupkom iz 6.2.2.5.4.9. Na zahtjev, ovu potvrdu potrebno je podnijeti nadležnom tijelu države korištenja.

6.2.2.5.4.3. Zahtjev se predaje za svako proizvodno postrojenje i mora uključivati:

- (a) Ime i prijavljenu adresu proizvođača te dodatno, ako zahtjev predaje ovlašteni predstavnik, njegovo ime i adresu;
- (b) Adresu proizvodnog postrojenja (ako je različita od gore navedene);
- (c) Ime i titulu osobe (osoba) odgovorne/odgovornih za sustav provjere kakvoće;
- (d) Oznaku posude pod tlakom i odgovarajuću normu za posude pod tlakom;
- (e) Pojediniosti o bilo kojim odbijanjima odobrenja sličnog zahtjeva od bilo kojeg drugog nadležnog tijela;
- (f) Identitet nadzornog tijela za odobrenje tipa;
- (g) Dokumentaciju o proizvodnom postrojenju navedenom u 6.2.2.5.3.1; i
- (h) Tehničku dokumentaciju potrebnu za odobrenje tipa, koja će omogućiti provjeru usklađenosti posuda pod tlakom sa zahtjevima odgovarajućih normi za tipove posuda pod tlakom. Tehnička dokumentacija mora obuhvaćati tip i metodu proizvodnje te mora sadržavati, s obzirom na važnost za procjenu, najmanje sljedeće:
 - (i) normu za oblikovanje posuda pod tlakom, nacrt tipa i proizvodne nacрте, prikazivanje sastavnih dijelova i podskupova, ako postoje;
 - (ii) opise i obrazloženja koji su potrebni za razumijevanje nacрта i predviđene uporabe posuda pod tlakom;
 - (iii) popis normi potrebnih za potpuno definiranje procesa proizvodnje;
 - (iv) proračune nacрта i specifikacije materijala; i
 - (v) izvješća o ispitivanju tipa za odobrenje, opisivanje rezultata nadzora i ispitivanja izvršenih u skladu s 6.2.2.5.4.9.

6.2.2.5.4.4. Početna revizija u skladu sa 6.2.2.5.3.2. mora se obaviti za zadovoljavanje uvjeta nadležnog tijela.

6.2.2.5.4.5. Ako se proizvođaču odbije odobrenje, nadležno tijelo mora pružiti pisane detaljne razloge za takvo odbijanje.

- 6.2.2.5.4.6. Nakon odobrenja, promjene podataka predanih u sklopu 6.2.2.5.4.3. u vezi početnog odobrenja moraju se predati nadležnom tijelu.

Odobrenje sljedećeg tipa

- 6.2.2.5.4.7. Zahtjev za odobrenjem sljedećeg tipa mora ispuniti zahtjeve iz 6.2.2.5.4.8. i 6.2.2.5.4.9, pod uvjetom da proizvođač ima početno odobrenje tipa. U tom slučaju, proizvođačev sustav provjere kakvoće temeljem 6.2.2.5.3. odobrava se tijekom početnog odobrenja tipa i vrijedi za novi tip.

- 6.2.2.5.4.8. *Zahtjev mora uključivati:*

- (a) Ime i adresu proizvođača te dodatno, ako zahtjev predaje ovlašteni predstavnik, njegovo ime i adresu;
- (b) Pojediniosti o bilo kojim odbijanjima odobrenja sličnog zahtjeva od bilo kojeg drugog nadležnog tijela;
- (c) Dokaz da je dodijeljeno početno odobrenje tipa; i
- (d) Tehničku dokumentaciju, kako je opisano u 6.2.2.5.4.3 (h).

Postupak za odobrenje tipa

- 6.2.2.5.4.9. Nadzorno tijelo:

- (a) Pregledava tehničku dokumentaciju radi provjeravanja:
 - da je tip u skladu s odgovarajućim odredbama norme, i
 - (i) da je prototip proizveden u skladu s tehničkom dokumentacijom i nacrtima;
- (b) Provjerava je li nadzor proizvodnje proveden po potrebi u skladu sa 6.2.2.5.5;
- (c) Odabire posude pod tlakom iz proizvedenih prototipova i nadgleda ispitivanja tih posuda pod tlakom, po potrebi, za odobrenje tipa;
- (d) Vršiti ili je izvršilo nadzor i ispitivanja koji su navedeni u normi za posude pod tlakom u cilju utvrđivanja:
 - (i) da se norma primjenjuje i ispunjava, i
 - (ii) da postupci koje je proizvođač usvojio ispunjavaju uvjete norme; i
- (e) Osigurava da se razne vrste nadzora i ispitivanja za odobrenje vrše pravilno i kompetentno.

Nakon što je ispitivanje prototipa provedeno sa zadovoljavajućim rezultatima i ispunjeni svi primjenjivi zahtjevi iz 6.2.2.5.4, izdaje se potvrda o odobrenju tipa koja obuhvaća ime i adresu proizvođača, rezultate i zaključke ispitivanja te potrebne podatke za prepoznavanje tipa.

Ako se proizvođaču odbije odobrenje tipa, nadležno tijelo mora pružiti pisane detaljne razloge za takvo odbijanje.

- 6.2.2.5.4.10. Preinake odobrenih tipova

Proizvođač je dužan:

- (a) Obavijestiti izdavateljsko nadležno tijelo o preinakama odobrenog tipa kada takve izmjene ne predstavljaju novi tip, kako je navedeno u normi za posude pod tlakom; ili
- (b) Podnijeti zahtjev za odobrenje sljedećeg tipa kada takve izmjene tvore novi tip u skladu s važećom normom za posude pod tlakom. Ovo dodatno odobrenje izdaje se u obliku izmjene potvrde o odobrenju izvornog tipa.

6.2.2.5.4.11. Na zahtjev, nadležno tijelo mora obavijestiti bilo koje drugo nadležno tijelo o podacima u vezi odobrenja tipa, izmjenama odobrenja i povučenim odobrenjima.

6.2.2.5.5. *Nadzor proizvodnje i odobravanja*

Opći uvjeti

Nadzorno tijelo ili njegov predstavnik vrše nadzor i odobravanje svih posuda pod tlakom. Nadzorno tijelo koje je odabrao proizvođač za nadzor i ispitivanje tijekom proizvodnje može biti različito od nadzornog tijela koje provodi ispitivanje tipova za odobrenje.

Kada se, za zadovoljenje uvjeta nadzornog tijela, može dokazati da je proizvođač osposobio nadležne inspektore, neovisno o proizvodnim postupcima, nadzor mogu vršiti ti inspektori. U tom slučaju proizvođač vodi evidenciju o osposobljavanju inspektora.

Nadzorno tijelo mora provjeriti da nadzor koji provodi proizvođač i ispitivanja navedenih posuda pod tlakom budu potpuno u skladu s normama i uvjetima ADR-a. U slučaju otkrivanja neusklađenosti u vezi nadzora i ispitivanja, odobrenje proizvođačevim inspektorima za provođenje nadzora može biti povučeno.

Nakon odobrenja nadzornog tijela, proizvođač mora sastaviti izjavu o sukladnosti s ovlaštenim tipom. Stavljanje **obilježja** odobrenja za posude pod tlakom predstavlja izjavu da je posuda pod tlakom usklađena s primjenjivim normama za posude pod tlakom i s uvjetima ovog sustava procjene usklađenosti i ADR-a. Nadzorno tijelo stavlja ili ovlašćuje proizvođača da stavi **obilježje** odobrenja za posude pod tlakom i zaštićeni znak nadzornog tijela na svaki odobrenu posudu pod tlakom.

Potvrda o usklađenosti, koju potpisuju nadzorno tijelo i proizvođač, izdaje se prije punjenja posuda pod tlakom.

6.2.2.5.6. *Evidencija*

Proizvođač i nadzorno tijelo dužni su čuvati evidenciju o odobrenju tipa i potvrdi o usklađenosti najmanje 20 godina.

6.2.2.6. *Sustav odobrenja za periodični pregled i ispitivanje posuda pod tlakom*

6.2.2.6.1. *Definicija*

U svrhu ovoga odjeljka:

Sustav odobrenja je sustav kojim nadležno tijelo odobrava tijelo za periodični pregled i ispitivanja posuda pod tlakom (u daljnjem tekstu: "tijelo za periodični pregled i ispitivanja"), uključujući odobravanje sustava provjere kakvoće toga tijela.

6.2.2.6.2. *Opći uvjeti*

Nadležno tijelo

6.2.2.6.2.1. Nadležno tijelo uspostavlja sustav ~~004~~ odobrenja u svrhu osiguranja da se periodični pregled i

ispitivanja posuda pod tlakom odvijaju u skladu sa zahtjevima ADR-a. U slučajevima kada nadležno tijelo koje odobrava tijelo za periodični pregled i ispitivanja posuda pod tlakom nije nadležno tijelo države koja odobrava proizvodnju posude pod tlakom, oznake države koja odobrava periodični pregled i ispitivanja moraju biti navedene na **obilježjima** posude pod tlakom (vidjeti 6.2.2.7).

Nadležno tijelo države koja odobrava periodični pregled i ispitivanja na zahtjev mora dostaviti dokaze o usklađenosti s navedenim sustavom odobrenja, uključujući evidencije o povremenom nadzoru i ispitivanjima, svojim kolegama u državi korištenja.

Nadležno tijelo države odobrenja može ukinuti potvrdu o odobrenju navedenu u 6.2.2.6.4.1. u slučaju dokaza o neusklađenosti sa sustavom odobrenja.

6.2.2.6.2.2. Nadležno tijelo može prenijeti svoje dužnosti u ovaj sustav odobrenja u cjelini ili djelomično.

6.2.2.6.2.3. Nadležno tijelo mora osigurati da tekući popis ovlaštenih tijela za periodični pregled i ispitivanja i oznake njihovog identiteta budu dostupni.

Tijelo za periodični pregled i ispitivanja

6.2.2.6.2.4. Tijelo za periodični pregled i ispitivanja odobrava nadležno tijelo, te mora:

- (a) imati osoblje s organizacijskom strukturom koje je sposobno, obučeno, nadležno i iskusno kako bi zadovoljavajuće vršilo svoje tehničke dužnosti;
- (b) imati pristup prikladnim i odgovarajućim postrojenjima i opremi;
- (c) postupati na nepristran način i biti oslobođeno bilo kakvog utjecaja koji bi ga u tome mogao spriječiti;
- (d) osigurati poslovnu tajnost;
- (e) održavati jasno razlikovanje između stvarnih funkcija nadzornog tijela i nepovezanih funkcija;
- (f) voditi dokumentirani sustav provjere kakvoće u skladu sa 6.2.2.6.3;
- (g) podnijeti zahtjev za odobrenje u skladu sa 6.2.2.6.4;
- (h) osigurati da se periodični pregled i ispitivanja provode u skladu sa 6.2.2.6.5; i
- (i) održavati učinkovit i primjeren sustav izvještavanja i bilježenja u skladu sa 6.2.2.6.6.

6.2.2.6.3. *Sustav provjere kakvoće i revizija tijela za periodični pregled i ispitivanja*

6.2.2.6.3.1. Sustav provjere kakvoće

Sustav provjere kakvoće mora sadržavati sve elemente, zahtjeve i odredbe koje je usvojilo tijelo za periodični pregled i ispitivanja. Oni moraju biti dokumentirani na sistematičan i uredan način u obliku pisanih strategija, postupaka i uputa.

Sustav provjere kakvoće mora uključivati:

- (a) opis organizacijske strukture i odgovornosti;

- (b) mjerodavni nadzor i ispitivanja, kontrolu kakvoće, osiguranje kakvoće i upute za provođenje procesa koja će se primjenjivati;
- (c) zapise o kakvoći, na primjer nadzorna izvješća, podatke o ispitivanju, podatke o umjeravanju i potvrde;
- (d) preglede uprave da bi se osiguralo učinkovito djelovanje sustava provjere kakvoće kao rezultat revizija provedenih u skladu sa 6.2.2.6.3.2;
- (e) postupak za kontrolu dokumenata i njihovu reviziju;
- (f) načine kontrole posuda pod tlakom koji nisu usklađeni s normama; i
- (g) programe obuke i kvalifikacijske postupke za mjerodavno osoblje.

6.2.2.6.3.2. Revizija

Tijelo za periodični pregled i ispitivanja i njegov sustav provjere kakvoće moraju biti revidirani u cilju utvrđivanja ispunjavaju li zahtjeve ADR-a, za zadovoljavanje uvjeta nadležnog tijela.

Revizija se provodi kao dio postupka početnog odobrenja (vidjeti 6.2.2.6.4.3). Revizija može biti potrebna kao dio postupka za izmjenu odobrenja (vidjeti 6.2.2.6.4.6).

Povremene revizije moraju se obavljati, za zadovoljavanje uvjeta nadležnog tijela, radi osiguranja da tijelo za periodični pregled i ispitivanja i dalje ispunjava uvjete ADR-a.

Tijelo za periodični pregled i ispitivanja mora biti obaviješteno o rezultatima svih revizija. Obavijest mora sadržavati zaključke revizije i bilo kakve potrebne korektivne postupke.

6.2.2.6.3.3. Održavanje sustava provjere kakvoće

Tijelo za periodični pregled i ispitivanja mora održavati sustav provjere kakvoće na način kako je odobreno da bi isti ostao primjeren i učinkovit.

Tijelo za periodični pregled i ispitivanja dužno je izvijestiti nadležno tijelo koje je odobrilo sustav provjere kakvoće o bilo kakvim planiranim promjenama, u skladu s postupkom za izmjenu odobrenja iz 6.2.2.6.4.6.

6.2.2.6.4. *Postupak odobrenja za tijela za periodični pregled i ispitivanja*

Početno odobrenje

6.2.2.6.4.1. Tijelo koje želi vršiti periodični pregled i ispitivanja posuda pod tlakom u skladu s normom za posude pod tlakom i ADR-om mora podnijeti zahtjev za dobivanje potvrde, te dobiti i zadržati potvrdu o odobrenju koju izdaje nadležno tijelo.

Na zahtjev, ovo pisano odobrenje potrebno je podnijeti nadležnom tijelu države korištenja.

6.2.2.6.4.2. Zahtjev se predaje za svako tijelo za periodični pregled i ispitivanja te mora uključivati:

- (a) naziv i adresu tijela za periodični pregled i ispitivanja i, ako zahtjev predaje ovlašteni predstavnik, njegovo ime i adresu;
- (b) adresu svih postrojenja koja vrše periodični pregled i ispitivanja;
- (c) ime i titulu osobe (osoba) odgovorne/odgovornih za sustav provjere kakvoće;
- (d) označavanje posuda pod tlakom, metode periodičnog pregleda i ispitivanja te važeće norme za posude pod tlakom koje ispunjava sustav provjere kakvoće;

- (e) dokumentaciju o svim postrojenjima, opremi i sustavu provjere kakvoće, kako je navedeno u 6.2.2.6.3.1;
- (f) kvalifikacije i zapise o obučavanju osoblja za periodični pregled i ispitivanja; i
- (g) pojedinosti o bilo kojim odbijanjima odobrenja sličnog zahtjeva od bilo kojeg drugog nadležnog tijela.

6.2.2.6.4.3. Nadležno tijelo mora:

- (a) pregledati dokumentaciju radi provjere jesu li postupci u skladu sa zahtjevima važećih normi za posude pod tlakom i ADR-om; i
- (b) provesti reviziju u skladu sa 6.2.2.6.3.2. s ciljem provjeravanja vrše li se nadzor i ispitivanja u skladu sa zahtjevima važećih normi za posude pod tlakom i ADR-om, za zadovoljavanje uvjeta nadležnog tijela.

6.2.2.6.4.4. Nakon što je revizija provedena sa zadovoljavajućim rezultatima i ispunjeni svi primjenjivi zahtjevi iz 6.2.2.6.4, izdaje se potvrda o odobrenju. Ona mora uključivati naziv tijela za periodični pregled i ispitivanja, zaštićeni znak, adresu svih postrojenja i potrebne podatke za utvrđivanje njegovih odobrenih aktivnosti (npr. označavanje posuda pod tlakom, metode periodičnog pregleda i ispitivanja te važeće norme za posude pod tlakom). Ako se tijelu za periodični pregled i ispitivanja odbije odobrenje, nadležno tijelo mora pružiti pisane detaljne razloge za takvo odbijanje.

Izmjene odobrenja tijela za periodični pregled i ispitivanja

6.2.2.6.4.6 Nakon odobrenja, tijelo za periodični pregled i ispitivanja obavještava nadležno tijelo izdavatelja o svim izmjenama podataka dostavljenih u smislu navedenog u 6.2.2.6.4.2, a vezanih uz početno odobrenje.

Izmjene se ocjenjuju kako bi se utvrdilo hoće li biti ispunjeni zahtjevi odnosnih normi za posuda pod tlakom i ADR-a. Može biti zatražena i revizija u skladu s 6.2.2.6.3.2. Nadležno tijelo prihvaća ili odbija ove izmjene u pismenom obliku te se izmijenjena i dopunjena potvrda o odobrenju izdaje po potrebi.

6.2.2.6.4.7 Na zahtjev, nadležno tijelo priopćava bilo kojem drugom nadležnom tijelu podatke vezane uz početna odobrenja, izmjene odobrenja i povučena odobrenja.

6.2.2.6.5 *Periodični pregled i ispitivanja te odobravanje*

Stavljanje **obilježja** periodičnog pregleda i ispitivanja na posuda pod tlakom smatra se očitovanjem da je posuda pod tlakom u skladu s primjenjivim normama za posude pod tlakom i zahtjevima ADR-a. Tijelo za periodični pregled i ispitivanja pričvršćuje **obilježje** periodičnog pregleda i ispitivanja, kao i svoj zaštićeni znak, na svaki odobreni posuda pod tlakom (*vidjeti 6.2.2.7.7*).

Zapisnik u kojem se potvrđuje da je posuda pod tlakom prošao periodični pregled i ispitivanje izdaje tijelo za periodični pregled i ispitivanja prije punjenja posude pod tlakom.

6.2.2.6.6 *Zapisnici*

Tijelo za periodični pregled i ispitivanja najmanje 15 godina čuva zapisnike o povremenom nadzoru i ispitivanjima posuda pod tlakom (kako o onima nakon kojih su uslijedila odobrenja tako i o ostalima), uključujući lokaciju ispitnog mjesta.

Vlasnik posude pod tlakom čuva identičan zapisnik do sljedećeg periodičnog pregleda i ispitivanja osim ako je posuda pod tlakom trajno povučen iz uporabe.

6.2.2.7 *Označavanje punjivih UN posuda pod tlakom*

NAPOMENA: Označavanje UN posuda u obliku metalnog hidrida opisuje se u 6.2.2.9.

6.2.2.7.1 UN punjive posude pod tlakom označavaju se jasno i čitljivo oznakama odobrenja, operativnim oznakama i oznakama proizvođača. Te oznake moraju biti trajne, npr. utisnute, ugravirane ili urezane na posude pod tlakom. Oznake se stavljaju na obod, gornji kraj ili grlo posude pod tlakom ili na trajno pričvršćene sastavnice posude pod tlakom (npr. swareni prsten ili ploča otporna na hrđu zavareni na vanjski omotač zatvorene kriogene posude). Osim za simbole UN pakiranja, minimalna veličina oznaka je 5 mm za posude pod tlakom promjera većeg od ili jednakog 140 mm i 2,5 mm za posude pod tlakom promjera manjeg od 140 mm. Najmanji format simbola UN pakiranja treba biti 10 mm za posude pod tlakom promjera većeg od ili jednakog 140 mm te 5 mm za posude pod tlakom promjera manjeg od 140 mm.

6.2.2.7.2 Sljedeće oznake odobrenja moraju se koristiti:

- (a) simbol pakiranja Ujedinjenih naroda 

Ovaj simbol neće se koristiti ni za koju drugu svrhu osim one kojom se potvrđuje da su pakovanje, savitljivi kontejner za rasutu robu, prijenosna cisterna ili MEGC u skladu s odgovarajućim zahtjevima poglavlja 6.1, 6.2, 6.3, 6.5, 6.6, 6.7 ili 6.11; Ova oznaka ne smije se uporabljati za posude pod tlakom koje udovoljavaju samo zahtjevima 6.2.3 do 6.2.5 (vidi 6.2.3.9).

- (b) tehnička norma (npr. ISO 9809-1) za projektiranje, proizvodnju i ispitivanje;
- (c) znak ili znakovi po kojima se prepoznaje država odobrenja kako je označeno razlikovnom oznakom korištenom na vozilima u međunarodnom cestovnom prometu²

NAPOMENA: Državom odobrenja smatra se država koja je ovlastila tijelo koje je pregledalo pojedine spremnike u trenutku proizvodnje.

- (d) oznaka ili žig po kojem se prepoznaje nadzorno tijelo koje je registrirano pri nadležnom tijelu države koja odobrava označavanje;
- (e) datum početnog nadzora, godina (četiri znamenke) nakon koje slijedi mjesec (dvije znamenke) odijeljen kosom crtom (tj. „/”);

6.2.2.7.3 Postavljaju se sljedeće operativne oznake:

- (f) ispitni tlak u bar, prethoden slovima „PH” i praćen slovima „BAR”;
- (g) masa praznog posude pod tlakom uključujući sve trajno pričvršćene sastavne dijelove (npr. prsten na grlu spremnika, prstenasto podnožje spremnika itd) u kilogramima, nakon čega slijede slova „KG”. Ta masa ne uključuje masu ventila, kapice ventila ili zaštite ventila, kao ni masu prevlake ili poroznog materijala za acetilen. Masa se izražava s tri značajne znamenke, zaokružena na posljednju znamenku. Za cilindri (cilindri) mase manje od 1 kg masa se izražava s dvije značajne znamenke, zaokružena na posljednju znamenku. Za posude pod tlakom za acetilen UN br. 1001, otopljeni i acetilen UN br. 3374, bez otapala izražava se najmanje jedna decimala i dvije znamenke za posude pod tlakom mase manje od 1 kg;

² Razlikovna oznaka države registracije korištena na motornim vozilima i prikolicama u međunarodnom cestovnom prometu, npr. u skladu sa Ženevskom konvencijom o cestovnom prometu iz 1949. ili Bečkom konvencijom o cestovnom prometu iz 1968.

- (h) najmanja zajamčena debljina stijenke posude pod tlakom u milimetrima, nakon koje slijede slova „MM”. Ta oznaka nije potrebna kod posuda pod tlakom s vodnim kapacitetom manjim od ili jednakim 1 litri kao ni kod cilindara (cilindara) od kompozitnih materijala ni zatvorenih kriogenih posuda;
- (i) kod posuda pod tlakom za stlačene plinove, acetilen UN br. 1001, otopljeni i acetilen UN br. 3374, bez otapala radni tlak u barima, prethoden slovima „PW”. Kod zatvorenih kriogenih posuda najviši dopustiv radni tlak prethoden slovima „MAWP”;
- (j) kod posuda pod tlakom za ukapljene plinove i ohlađene ukapljene plinove, vodeni kapacitet u litrama izražen s tri značajne znamenke, zaokružen na posljednju znamenku, nakon čega slijedi slovo „L”. Ako je vrijednost najmanjeg ili nazivnog vodnog kapaciteta cijeli broj, znamenke nakon decimalne točke mogu biti ispuštene;
- (k) kod posuda pod tlakom za acetilen UN br. 1001, otopljen, zbroj masa praznog spremnika, pripadnih uređaja i dodatne opreme koji se ne uklanjaju tijekom punjenja, bilo kakvih prevlaka, poroznog materijala, otapala i saturacijskog plina izražen s tri značajne znamenke, zaokružen na posljednju znamenku, nakon čega slijede slova „KG”. Iza decimalne točke mora stajati najmanje jedna decimala. Za posude pod tlakom mase manje od 1 kg, masa se izražava s dvije značajne znamenke zaokružena na posljednju znamenku;
- (l) kod posuda pod tlakom za acetilen UN br. 3374, bez otapala, zbroj masa praznog spremnika, pripadnih uređaja i dodatne opreme koji se ne uklanjaju tijekom punjenja, bilo kakvih prevlaka i poroznog materijala izražen s tri značajne znamenke, zaokružen na posljednju znamenku, nakon čega slijede slova „KG”. Iza decimalne točke mora stajati najmanje jedna decimala. Za posude pod tlakom mase manje od 1 kg, masa se izražava s dvije značajne znamenke, zaokružena na posljednju znamenku;

6.2.2.7.4 Postavljaju se sljedeće oznake proizvođača:

- (m) oznaka navoja cilindra (cilindri) (npr. 25E). Ta oznaka nije potrebna za zatvorene kriogene spremnike;
- (n) oznaka proizvođača registrirana kod nadležnog tijela. Kada država proizvodnje nije ista kao i država odobrenja, oznaci proizvođača prethodi znak ili znakovi po kojima se prepoznaje država proizvodnje, kako je označeno razlikovnom oznakom korištenom na vozilima u međunarodnom cestovnom prometu². Oznake države i proizvođača odvajaju se razmakom ili kosom crtom;
- (o) serijski broj koji dodjeljuje proizvođač;
- (p) kod čeličnih posuda pod tlakom i kompozitnih posuda pod tlakom s čeličnom prevlakom namijenjenih prijevozu plinova s rizikom krhkosti izazvane vodikom, slovo „H” koje pokazuje kompatibilnost čelika (vidjeti ISO 11114-1:1997).
- (q) za kompozitne cilindre i cijevi koji imaju ograničeni dizajnerski vijek trajanja, slova »FINAL« nakon kojih slijedi dizajnerski vijek trajanja prikazan kao godina (četiri znamenke), nakon koje slijedi mjesec (dvije znamenke) koji je odvojen kosom crticom (npr. »/«);

² Razlikovna oznaka države registracije korištena na motornim vozilima i prikolicama u međunarodnom cestovnom prometu, npr. u skladu sa Ženevskom konvencijom o cestovnom prometu iz 1949. ili Bečkom konvencijom o cestovnom prometu iz 1968.

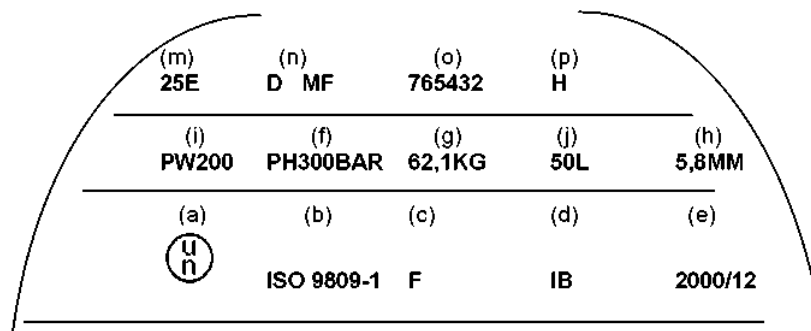
- (r) za kompozitne cilindre i cijevi koji imaju ograničeni dizajnerski vijek trajanja duži od 15 godina i za kompozitne cilindre i cijevi koji imaju ograničeni dizajnerski vijek trajanja, slova »SERVICE« nakon kojih slijedi 15 godina od datuma proizvodnje (početni pregled) prikazan kao godina (četiri znamenke), nakon koje slijedi mjesec (dvije znamenke) koji je odvojen kosom crticom (npr. »/«).

NAPOMENA: Jednom kada su početnoj vrsti dizajna istekli uvjeti ispitnog programa vijeka uporabe u skladu s 6.2.2.1.1 NAPOMENA 1 ili 6.2.2.1.2 NAPOMENA 2, buduća proizvodnja više ne uvjetuje ovo početno obilježje vremena uporabe. Potrebno je početno obilježje vremena uporabe učiniti nečitkim na cilindrima i cijevima tipa dizajna koji je udovoljio uvjetima ispitnog programa vijeka uporabe.

6.2.2.7.5 Gore navedene oznake smještaju se u tri skupine:

- oznake proizvođača nalaze se na vrhu i navode se jedna za drugom redoslijedom navedenim u 6.2.2.7.4., osim za obilježja opisana u 6.2.2.7.4 (q) i (r) koja će biti podložna periodičnim pregledima i ispitnim obilježjima pododjeljka 6.2.2.7.7
- operativne oznake iz 6.2.2.7.3 nalaze se u sredini, a ispitni tlak (f) navodi se neposredno nakon radnog tlaka (i) kada je potrebno navesti potonji.
- oznake odobrenja nalaze se na dnu i navode se redoslijedom navedenim u 6.2.2.7.2.

Slijedi primjer označavanja cilindra.



6.2.2.7.6 Druge oznake dopuštene su na svim površinama osim bočnih stijenci pod uvjetom da su izrađene na površinama niskog napreznja te da su takve veličine i dubine da ne stvaraju štetnu koncentraciju napreznja. Kod zatvorenih kriogenskih posuda takve oznake mogu se postaviti na zasebnu ploču pričvršćenu na vanjski omotač. Takve oznake ne smiju biti u nesuglasju s propisanim oznakama.

6.2.2.7.7 Na sve punjive posude pod tlakom koji udovoljavaju zahtjevima periodičnog pregleda i ispitivanja iz 6.2.2.4, uz prethodno navedene oznake postavljaju se i:

- (a) znak ili znakovi države koja ovlašćuje tijelo koje obavlja periodični pregled i ispitivanje kako je označeno razlikovnom oznakom korištenom na vozilima u međunarodnom cestovnom prometu². To obilježje nije potrebno ako to tijelo odobrava nadležno tijelo države koja odobrava proizvodnju;

² Razlikovna oznaka države registracije korištena na motornim vozilima i prikolicama u međunarodnom cestovnom prometu, npr. u skladu sa Ženevskom konvencijom o cestovnom prometu iz 1949. ili Bečkom konvencijom o cestovnom prometu iz 1968.

- (b) zaštićeni znak tijela koje je nadležno tijelo ovlastilo za obavljanje periodičnog pregleda

i ispitivanja;

- (c) datum periodičnog pregleda i ispitivanja, godina (dvije znamenke) nakon koje slijedi mjesec (dvije znamenke) odvojen kosom crtom (tj. „/“). Za navođenje godine mogu se koristiti i četiri znamenke.

Gore navedene oznake postavljaju se jedna za drugom navedenim redoslijedom.

6.2.2.7.8 Kod cilindara (cilindara) s acetilenom, datum zadnjeg periodičnog pregleda i žig tijela koje obavlja periodični pregled i ispitivanje može se, uz suglasnost nadležnog tijela, ugravirati na prsten koji na cilindru drži ventil. Prsten treba biti načinjen tako da se može skinuti samo odvajanjem ventila od cilindra.

6.2.2.7.9 (Izbrisano)

6.2.2.8 Oznacavanje UN posuda pod tlakom za jednokratnu uporabu

6.2.2.8.1 UN posude pod tlakom za jednokratnu uporabu označavaju se jasno i čitljivo oznakama odobrenja i posebnim oznakama za plinske ili posude pod tlakom. Te se oznake trajno postavljaju (npr. upisuju pomoću šablone, utiskuju, graviraju ili urezuju) na posude pod tlakom. Osim kada se upisuju pomoću šablone, oznake se postavljaju na obod, gornji kraj ili grlo posude pod tlakom ili na trajno pričvršćene sastavnice posude pod tlakom (npr. svareni prsten). Osim simbola UN pakiranja i oznake „NE PUNITI PONOVO”, najmanja veličina oznaka treba biti 5 mm za posude pod tlakom promjera većeg od ili jednakog 140 mm te 2,5 mm za posude pod tlakom promjera manjeg od 140 mm. Najmanji format simbola UN pakiranja je 10 mm za posude pod tlakom promjera većeg od ili jednakog 140 mm te 5 mm za posude pod tlakom promjera manjeg od 140 mm. Oznaka "NE PUNITI PONOVO" treba biti veličine najmanje 5 mm.

6.2.2.8.2 Oznake popisane u odlomcima 6.2.2.7.2 do 6.2.2.7.4 primjenjuju se s izuzetkom slova (g), (h) i (m). Serijski broj (o) može se zamijeniti brojem serije. Nadalje, treba upisati riječi "NE PUNITI PONOVO" slovima visine najmanje 5 mm.

6.2.2.8.3 Primjenjuju se zahtjevi iz 6.2.2.7.5.

NAPOMENA: Posude pod tlakom za jednokratnu uporabu zbog svoje veličine mogu umjesto te oznake *zamijeniti naljepnicu s ovim trajnim obilježjima.*

6.2.2.8.4 Druge oznake dopuštene su na svim površinama osim bočnih stijenki pod uvjetom da su na površinama niskog naprezanja te da su takve veličine i dubine da ne stvaraju štetna naprezanja. Takve oznake ne smiju biti u nesuglasju s propisanim oznakama.

6.2.2.9 Označavanje UN posuda u obliku metalnog hidrida

6.2.2.9.1 UN posude u obliku metalnog hidrida moraju biti označene jasno čitljivim oznakama navedenima u nastavku. Te oznake moraju biti trajno pričvršćene (npr. otisnute, ugravirane ili radirane) na posude u obliku metalnog hidrida. Oznake moraju biti na ramenu, gornjem dijelu ili grlu posude u obliku metalnog hidrida ili na trajno pričvršćenom sastavnom dijelu posude u obliku metalnog hidrida. Osim kad je riječ o UN simbolu za ambalažu, najmanja dimenzija oznaka mora biti 5 mm za posude u obliku metalnog hidrida promjera većeg od ili jednakog 140 mm i 2,5 mm za posude u obliku metalnog hidrida promjera manjeg od 140 mm. Najmanja dimenzija UN simbola za ambalažu mora biti 10 mm za posude u obliku metalnog hidrida promjera većeg ili jednakog 140 mm i 5 mm za posude u obliku metalnog hidrida promjera manjeg od 140 milimetara.

6.2.2.9.2 Sljedeće oznake moraju se primjenjivati:

(a) simbol za ambalažu Ujedinjenih naroda



Ovaj simbol neće se koristiti ni za koju drugu svrhu osim one kojom se potvrđuje da su pakovanje, savitljivi kontejner za rasutu robu, prijenosna cisterna ili MEGC u skladu s odgovarajućim zahtjevima poglavlja 6.1, 6.2, 6.3, 6.5, 6.6, 6.7 ili 6.11.;

(b) "ISO 16111" (tehnička norma korištena u konstrukciji, proizvodnji i ispitivanju);

(c) znak(ovi) koji označavaju državu koja izdaje odobrenje, kako je označeno razlikovnom oznakom korištenom na vozilima u međunarodnom cestovnom prometu²;

NAPOMENA: Državom koja izdaje odobrenje smatra se država koja je ovlastila tijelo koje je pregledalo pojedinačnu posudu nakon proizvodnje.

(d) identifikacijska oznaka ili pečat nadzornoga tijela koje je registrirano u nadležnomu tijelu države koja odobrava oznaku;

(e) nadnevak prvoga pregleda, godina (četiri znamenke), iza koje slijedi mjesec (dvije znamenke), odijeljeno kosom crtom (tj. "/").

(f) Ispitni tlak posude u bar, čemu prethode slova "PH" i iza slijede slova "BAR";

(g) Radni tlak punjenja posude u obliku metalnog hidrida u bar, čemu prethode slova "RCP" i iza kojega slijede slova "BAR";

(h) oznaka proizvođača registrirana kod nadležnoga tijela. Kad država proizvodnje nije država koja izdaje odobrenje, tada oznaci proizvođača prethodi znak(ovi) koji označava državu proizvodnje, kako je označeno razlikovnom oznakom korištenom na vozilima u međunarodnom cestovnom prometu². Oznaka države i oznaka proizvođača moraju biti odijeljene razmakom ili kosom crtom;

² Razlikovna oznaka države registracije korištena na motornim vozilima i prikolicama u međunarodnom cestovnom prometu, npr. u skladu sa Ženevskom konvencijom o cestovnom prometu iz 1949. ili Bečkom konvencijom o cestovnom prometu iz 1968.

- (i) serijski broj koji dodjeljuje proizvođač;
- (j) kad je riječ o čeličnim posudama i sastavljenim posudama sa čeličnom oblogom, slovo "H" koje prikazuje sukladnost čelika (vidjeti ISO 11114-1:1997); i,
- (k) ako se radi o posudama u obliku metalnog hidrida ograničenog vijeka trajanja, rok valjanosti, označen slovima "FINAL" iza kojeg slijedi godina (četiri znamenke) iza koje slijedi mjesec (dvije znamenke) odijeljeno kosom crtom (tj. "/").

Oznake potvrđivanja navedene u (a) do (e) prikazuju se jedna iza druge u navedenom slijedu. Odmah ispred pokusnog tlaka (f) stoji nazivni tlak punjenja (g). Oznake proizvodnje navedene u (h) do (k) prikazuju se jedna iza druge u navedenom slijedu.

6.2.2.9.3 Ostale oznake su dozvoljene na ostalim površinama, osim bočnih stijenka, pod uvjetom da su na mjestima slaboga naprezanja i nisu dimenzija i dubine koje bi mogle stvoriti štetne koncentracije naprezanja. Takve oznake ne smiju biti u suprotnosti sa zahtijevanim oznakama.

6.2.2.9.4 Uz oznake koje prethode, svaka posuda u obliku metalnog hidrida koja ispunjava uvjete za periodični pregled i ispitivanje u 6.2.2.4, mora biti označena sljedećim:

- (a) znak(ovi) koji označava(ju) državu koja ovlašćuje tijelo koje provodi periodični pregled i ispitivanje, **kako je označeno razlikovnom oznakom korištenom na vozilima u međunarodnom cestovnom prometu². Obilježje nije potrebno ako je ovo tijelo odobrilo nadležno tijelo države koja odobrava proizvodnju;**
- (b) zaštićeni znak tijela koje je ovlastilo nadležno tijelo za provođenje periodičnoga pregleda i ispitivanja;
- (c) nadnevak periodičnoga pregleda i ispitivanja, godina (dvije znamenke), iza koje slijedi mjesec (dvije znamenke), odijeljeno kosom crtom (tj. "/"). Za naznačavanje godine, mogu se koristiti četiri znamenke.

Navedene oznake moraju biti prikazane jedna iza druge u navedenom slijedu.

6.2.2.10 Označavanje UN snopova cilindara

6.2.2.10.1 Pojedinačni cilindri u snopu cilindara moraju biti označeni u skladu sa 6.2.2.7.

6.2.2.10.2 Punjivi UN snopovi cilindara moraju biti označeni jasno i čitljivo oznakama odobrenja, operativnim oznakama i oznakama proizvodnje. Te oznake moraju biti trajno pričvršćene (npr. utisnute, ugravirane ili urezane), na ploči trajno pričvršćenoj na okvir snopa cilindara. Osim za simbole UN pakiranja, minimalna veličina oznaka mora biti 5 mm. Minimalna veličina simbola UN pakiranja mora biti 10 mm.

6.2.2.10.3 Sljedeće se oznake moraju primjenjivati:

- (a) Oznake odobrenja navedene u 6.2.2.7.2 (a), (b), (c), (d) i (e);
- (b) Operativne oznake navedene u 6.2.2.7.3 (f), (i), (j) i ukupna masa okvira snopa te svi trajno pričvršćeni dijelovi (cilindri, sustav cijevi, oprema i ventili). Snopovi namijenjeni za prijevoz UN 1001 acetilena, otopljenog i UN 3374 acetilena, bez otapala moraju nositi masu tare kako je navedenu u točki B.4.2 norme ISO 10961:2010; i
- (c) Oznake proizvodnje navedene u 6.2.2.7.4 (n), (o) i gdje je primjenjivo, (p).

² Razlikovna oznaka države registracije korištena na motornim vozilima i prikolicama u međunarodnom cestovnom prometu, npr. u skladu sa Ženevskom konvencijom o cestovnom prometu iz 1949. ili Bečkom konvencijom o cestovnom prometu iz 1968.

6.2.2.10.4 Oznake moraju biti smještene u tri skupine:

- (a) oznake proizvodnje nalaze se na vrhu i navode se jedna za drugom redoslijedom navedenim u 6.2.2.10.3 (c);
- (b) operativne oznake u 6.2.2.10.3(b) nalaze se u sredini i operativna oznaka navedena u 6.2.2.7.3 (f) navodi se neposredno nakon operacijskog znaka navedenog u 6.2.2.7.3(i) kada je zahtjevana slovna oznaka.
- (c) oznake odobrenja nalaze se na dnu i navode se redoslijedom navedenim u 6.2.2.10.3 (a).

6.2.2.11 *Istovrijedni postupci za ocjenjivanje usklađenosti te periodični pregled i ispitivanje*

Zahtjevi za UN posude pod tlakom iz 6.2.2.5 i 6.2.2.6 smatraju se ispunjenima kada se primjenjuju sljedeći postupci:

Postupak	Nadležno tijelo
Odobrenje tipa (1.8.7.2)	Xa
Nadzor proizvodnje (1.8.7.3)	Xa ili IS
Početni nadzor i ispitivanja (1.8.7.4)	Xa ili IS
Periodični pregled (1.8.7.5)	Xa ili Xb ili IS

Xa znači nadležno tijelo, njegov predstavnik ili nadzorno tijelo u skladu s 1.8.6.4 i ovlašteno prema normi EN ISO/IEC 17020: 2004 tip A.

Xb znači nadzorno tijelo u skladu s 1.8.6.4 i ovlašteno prema normi EN ISO/IEC 17020: 2004 tip B.

IS znači unutarnju nadzornu službu kandidata pod nadzorom inspekcijskog tijela u skladu s 1.8.6.4 i ovlaštena prema normi EN ISO/IEC 17020:2004 tip A. Unutarnja nadzorna služba ne smije imati veze s postupkom konstrukcije, proizvodnim postupkom, popravkom ni održavanjem.

6.2.3 *Opći zahtjevi za posude pod tlakom koji ne udovoljavaju zahtjevima UN-a*

6.2.3.1 *Projektiranje i izrada*

6.2.3.1.1 Posude pod tlakom i njihovi zatvarači koji nisu projektirani, izrađeni, pregledani, ispitani ni odobreni u skladu sa zahtjevima iz 6.2.2 trebaju biti projektirani, izrađeni, pregledani, ispitani i odobreni u skladu s općim zahtjevima iz 6.2.1 dopunjenima ili izmijenjenima zahtjevima iz ovog odlomka i zahtjevima iz odlomaka 6.2.4 ili 6.2.5.

6.2.3.1.2 Kada god je moguće debljina stijenke se određuje izračunom te, ako je potrebno, eksperimentalnom analizom naprezanja. Inače se debljina stijenke može odrediti eksperimentalno.

Odgovarajući proračuni tlačne ovojnice i pomoćnih sastavnica trebaju jamčiti sigurnost posuda pod tlakom o kojima je riječ.

Minimalna debljina stijenke potrebna za izdržavanje tlaka izračunava se osobito s obzirom na:

- proračunske tlakove, koji ne smiju biti manji od ispitnog tlaka;
- proračunske temperature pri kojima se uzimaju u obzir odgovarajuće granice sigurnosti;
- maksimalna naprezanja i najviše koncentracije naprezanja gdje je to potrebno;
- čimbenici koji proizlaze iz prirodnih svojstava materijala.

6.2.3.1.3 Za zavarene posude pod tlakom koriste se samo metali koji se mogu variti zajamčeno dostatne čvrstoće na udar na ambijentalnoj temperaturi od –20 °C.

6.2.3.1.4 Za zatvorene kriogene posude, čvrstoća na udar koja se utvrđuje u skladu s uvjetima iz 6.2.1.1.8.1 ispituje se kako je navedeno u 6.8.5.3.

6.2.3.1.5 Cilindri za acilen ne smiju biti opremljeni s topivim čepovima.

6.2.3.2 *(Rezervirano)*

6.2.3.3 *Servisna oprema*

6.2.3.3.1 Servisna oprema mora biti u skladu s 6.2.1.3.

6.2.3.3.2 *Otvori*

Bačve pod tlakom mogu imati otvore za punjenje i pražnjenje te druge otvore namijenjene za mjerač razine punjenja, manometre ili uređaje za rasterećenje. Broj otvora treba biti sveden na minimum u skladu sa sigurnosnim mjerama. Bačve pod tlakom mogu imati i kontrolni otvor koji se zatvara prikladnim zatvaračem.

6.2.3.3.3 *Pripadni uređaji*

- (a) Ako su cilindri (cilindri) opremljeni uređajem koji sprečava kotrljanje, taj uređaj ne smije biti u sklopu kapice ventila;
- (b) Bačve pod tlakom koje se mogu kotrljati opremaju se obručima za kotrljanje ili se na drugi način zaštićuju od štete uzrokovane kotrljanjem (npr. tako da se površina posude pod tlakom poprska nehrđajućim metalom);
- (c) Snopovi cilindara opremaju se odgovarajućim uređajima koji omogućuju sigurno rukovanje i prenošenje;
- (d) Ako su ugrađeni mjerači razine punjenja, manometri ili uređaji za rasterećenje, oni se zaštićuju na isti način kako je propisano za ventile u 4.1.6.8.

6.2.3.4 *Početni nadzor i ispitivanje*

6.2.3.4.1 Nove posude pod tlakom moraju se podvrgavati ispitivanju i nadzoru tijekom i nakon proizvodnje u skladu sa zahtjevima iz 6.2.1.5.

6.2.3.4.2 *Posebne odredbe koje se primjenjuju na posude pod tlakom izrađene od aluminijskih legura*

- (a) Uz početni nadzor propisan u 6.2.1.5.1, neophodno je i provesti ispitivanja za utvrđivanje moguće međukristalne korozije unutarnje stijenke posuda pod tlakom u čijoj izradi je korištena aluminijska legura koja sadrži bakar, ili kod kojih je korištena aluminijska legura koja sadrži magnezij i mangan, pri čemu je količina magnezija veća od 3,5 % ili količina mangana manja od 0,5 %;
- (b) za leguru aluminijska i bakra ispitivanje provodi proizvođač prilikom odobrenja nove legure od strane nadležnog tijela; nakon toga ponavlja se za vrijeme proizvodnje, za svaki lijev legure;
- (c) za leguru aluminijska i magnezija ispitivanje provodi proizvođač prilikom odobrenja nove legure i procesa proizvodnje od strane nadležnog tijela. Ispitivanje se ponavlja kad god se vrši promjena u sastavu legure ili procesu proizvodnje.

6.2.3.5 *Periodični pregled i ispitivanje*

6.2.3.5.1 Periodični pregled i ispitivanje vrše se u skladu s 6.2.1.6.1.

***NAPOMENA 1:** Uz suglasnost nadležnog tijela države koja je izdala odobrenje tipa ispitivanje hidrauličnim tlakom svakog zavarenog čeličnog cilindra namijenjenog prijevozu plinova UN br. 1965, ukapljene smjese ugljikovodičnih plinova, n.d.n, kapaciteta manjeg od 6,5 l može se zamijeniti drugim ispitivanjem koje jamči odgovarajuću sigurnosnu razinu.*

***NAPOMENA 2:** Za bešavne čelične cilindre i tube provjera prema 6.2.1.6.1 (b) i ispit hidrauličkog tlaka prema 6.2.1.6.1 (d) zamjenjuje se postupkom koji je u skladu sa EN ISO 16148:2016 »Plinski cilindri – Punjivi bešavni čelični plinski cilindri i tube – Provjera zvučne emisije (AT) i naknadna ultrazvučna provjera (UT) za periodičnu provjeru i ispitivanje.*

***NAPOMENA 3:** Provjera prema 6.2.1.6.1 (b) i ispitivanje hidrauličkog tlaka prema 6.2.1.6.1 (d) zamjenjuje se ultrazvučnom provjerom provedenom u skladu sa EN 1802:2002 za bešavne aluminijske plinske cilindre i u skladu sa EN 1968:2002 + A1:2005 za bešavne čelične plinske cilindre.*

6.2.3.5.2 Zatvorene kriogenske posude moraju biti podvrgnute periodičnim pregledima i ispitivanjima u skladu s periodičnošću određenom u uputi za pakiranje P203 (8) (b) iz 4.1.4.1, u skladu s sljedećim:

- (a) Provjera vanjskog stanja posude i provjera opreme i vanjskih **obilježja**;
- (b) Ispitivanje nepropusnosti.

6.2.3.6 *Odobranje posuda pod tlakom*

6.2.3.6.1 Postupke za ocjenjivanje usklađenosti i periodični pregled iz odlomka 1.8.7 obavlja nadležno tijelo u skladu sa sljedećom tablicom.

Postupak	Nadležno tijelo
Odobrenje tipa (1.8.7.2)	Xa
Nadzor proizvodnje (1.8.7.3)	Xa ili IS
Početni nadzor i ispitivanja (1.8.7.4)	Xa ili IS
Periodični pregled (1.8.7.5)	Xa ili Xb ili IS

Za ponovno punjive posude pod tlakom provjera sukladnosti ventila i ostale dodatne opreme koja ima neposrednu sigurnosnu funkciju može se obavljati odvojeno od provjere sukladnosti posude, a postupak za provjeru sukladnosti treba biti najmanje jednakovrijedan kao i onaj primijenjen na posudu pod tlakom na koji je ta oprema ugrađena.

Xa znači nadležno tijelo, njegov predstavnik ili nadzorno tijelo u skladu s 1.8.6.2, 1.8.6.4, 1.8.6.5 i 1.8.6.8 i ovlašteno prema normi EN ISO/IEC 17020: 2004 tip A.

Xb znači nadzorno tijelo u skladu s 1.8.6.2, 1.8.6.4, 1.8.6.5 i 1.8.6.8 i ovlašteno prema normi EN ISO/IEC 17020: 2004 tip B.

IS znači unutarnju nadzornu službu kandidata koju nadgleda nadzorno tijelo u skladu s 1.8.6.2, 1.8.6.4, 1.8.6.5 i 1.8.6.8 i ovlašteno prema normi EN ISO/IEC 17020:2004 tip A. Unutarnja nadzorna služba ne smije imati veze s postupkom projektiranja, proizvodnim postupkom, popravkom ni održavanjem.

6.2.3.6.2 Ako država odobrenja nije ugovorna strana ADR-a, ovlaštenog tijela određenog prema 6.2.1.7.2 mora biti ovlašteno tijelo ugovorne strane ADR-a.

6.2.3.7 *Zahtjevi za proizvođače*

6.2.3.7.1 Moraju biti ispunjeni odnosni zahtjevi iz 1.8.7.

6.2.3.8 *Zahtjevi za nadzorna tijela*

Moraju biti ispunjeni zahtjevi iz 1.8.6.

6.2.3.9 *Označavanje punjivih posuda pod tlakom*

6.2.3.9.1 **Obilježja** trebaju biti u skladu s pododlomkom 6.2.2.7 uz sljedeće promjene.

6.2.3.9.2 **Simbol pakovanja Ujedinjenih naroda naveden u 6.2.2.7.2 (a) i odredbe u 6.2.2.7.4 (q) i (r) ne primjenjuju se.**

6.2.3.9.3 Zahtjevi iz 6.2.2.7.3 (j) zamjenjuju se sljedećim:

(j) Vodni kapacitet posude pod tlakom u litrama nakon čega slijedi slovo „L”. Kod posuda pod tlakom za ukapljene plinove vodni kapacitet u litrama izražava se do tri značajne znamenke zaokružen na posljednju znamenku. Ako je vrijednost najmanjeg ili nazivnog vodnog kapaciteta cijeli broj, znamenke nakon decimalne točke mogu biti ispuštene.

6.2.3.9.4 Oznake navedene pod 6.2.2.7.3 (g) i (h) i 6.2.2.7.4 (m) ne zahtijevaju se za posude pod tlakom za mješavine ugljikovodičnih plinova UN br. 1965, ukapljene, n.d.n.

6.2.3.9.5 Kod navođenja datuma kako se zahtijeva u 6.2.2.7.7 (c), mjesec nije potrebno navoditi za plinove kod kojih je vremenski razmak između periodičnih nadzora 10 godina ili više (vidi upute za pakiranje P200 i P203 u 4.1.4.1).

6.2.3.9.6 Oznake u skladu s 6.2.2.7.7 može se ugrađivati na prsten od odgovarajućeg materijala koji je

pričvršćen na cilindar nakon ugradnje ventila i koji se može ukloniti samo odvajanjem ventila od cilindra.

6.2.3.9.7 *Označavanje snopova cilindara*

6.2.3.9.7.1 Pojedinačni cilindri u snopu cilindara označavaju se u skladu sa 6.2.3.9.

6.2.3.9.7.2 Tablica podataka trajno pričvršćena na okvir snopa mora sadržavati sljedeće podatke:

- (a) Oznake odobrenja tipa navedene pod 6.2.2.7.2 (b), (c), (d) i (e);
- (b) Operativne oznake navedene pod 6.2.2.7.3 (f), (i), (j) i bruto masu koja će uključivati masu okvira snopa i trajno pričvršćenih dijelova (cilindara, sustava cijevi, armatura i ventila). Snopovi namijenjeni prijevozu acetilena, otopljenog, UN br. 1001 i acetilena, bez otapala, UN br. 3374, moraju moći nositi tara masu kako je navedeno u stavku (6) točke 5.4 norme EN 12755:2000; i
- (c) Oznake proizvođača navedene pod 6.2.2.7.4 (n), (o) i, po potrebi, (p).

6.2.3.9.7.3 Uz prethodna obilježja, svaki snop cilindara koji udovoljava periodičnom pregledu i zahtjevima za ispitivanje iz 6.2.4.2 mora biti obilježen na sljedeći način:

- (a) znak ili znakovi države koja ovlašćuje tijelo koje obavlja periodični pregled i ispitivanje kako je označeno razlikovnom oznakom korištenom na vozilima u međunarodnom cestovnom prometu². To obilježje nije potrebno ako to tijelo odobrava nadležno tijelo države koja odobrava proizvodnju;
- (b) zaštićeni znak tijela koje je nadležno tijelo ovlastilo za obavljanje periodičnog pregleda i ispitivanja;
- (c) datum periodičnog pregleda i ispitivanja, godina (dvije znamenke) nakon koje slijedi mjesec (dvije znamenke) odvojen kosom crtom (tj. „/”). Za navođenje godine mogu se koristiti i četiri znamenke.

Gore navedene oznake postavljaju se jedna za drugom navedenim redoslijedom ili na ploči navedenoj u 6.2.2.10.2 ili na zasebnoj ploči trajno pričvršćenoj na okviru snopa cilindara.

6.2.3.10 *Označavanje posuda pod tlakom za jednokratnu uporabu*

6.2.3.10.1 **Obilježavanje** mora biti u skladu s 6.2.2.8, osim što se simbol ambalaže Ujedinjenih naroda naveden u 6.2.2.7.2 (a) ne primjenjuje.

6.2.3.11 *Tlačni spremnici za oštećenu robu*

6.2.3.11.1 Kako bi se omogućilo sigurno rukovanje i raspolaganje s tlačnim spremnicima koji se prevoze unutar tlačnih spremnika za oštećenu robu, konstrukcija može uključivati opremu koja se inače ne koristi za cilindre ili bačve pod tlakom poput uređaja za brzo otvaranje i otvora u cilindričnom dijelu.

6.2.3.11.2 Upute za sigurno rukovanje i korištenje tlačnih spremnika za oštećenu robu moraju biti jasno prikazane u dokumentaciji zahtjeva za odobrenje koja se podnosi nadležnom tijelu države odobrenja i čini dio certifikata o odobrenju. U certifikatu o odobrenju moraju biti navedeni tlačni spremnici koji su odobreni za prijevoz u spremnicima za otpad pod tlakom. Popis materijala izradbe svih dijelova koji će vjerojatno biti u kontaktu s opasnim tvarima također mora biti naveden.

² Razlikovna oznaka države registracije korištena na motornim vozilima i prikolicama u međunarodnom cestovnom prometu, npr. u skladu sa Ženevskom konvencijom o cestovnom prometu iz 1949. ili Bečkom konvencijom o cestovnom prometu iz 1968.

- 6.2.3.11.3 Presliku certifikata o odobrenju proizvođač dostavlja vlasniku tlačnih spremnika za oštećenu robu.
- 6.2.3.11.4 Oznake tlačnih spremnika za oštećenu robu u skladu s 6.2.3 propisuje nadležno tijelo države odobrenja uzimajući u obzir odgovarajuće odredbe o označavanju odlomka 6.2.3.9. **Obilježja** moraju uključivati obujam vode i ispitni tlak tlačnih spremnika za oštećenu robu.
- 6.2.4 Uvjeti kojima moraju udovoljavati posude pod tlakom koji nisu UN tipa, konstruirani, izgrađeni i ispitivani u skladu s normama**

NAPOMENA: Osobe ili tijela koja sukladno normama imaju odgovornosti prema ADR moraju ispunjavati uvjete ADR.

6.2.4.1 Konstrukcija, izrada, prvi pregled i ispitivanje

Uvjerenja za odobrenje tipa bit će izdavana u skladu s 1.8.7. Norme navedene u tablici u nastavku primjenjuju se na izdavanje odobrenja tipa kako je navedeno u stupcu (4) kako bi se ispunili uvjeti iz poglavlja 6.2 navedeni u stupcu (3). **Norme će biti primijenjene u skladu s 1.1.5.** U stupcu (5) navodi se konačni rok za povlačenje odobrenja tipa temeljem 1.8.7.2.4; ako rok nije naveden odobrenje tipa ostaje valjano do isteka roka valjanosti.

Od 1. siječnja 2009. obvezno je služiti se navedenim normama. Iznimke su navedene u 6.2.5.

Ako se navodi više normi za udovoljavanje istim uvjetima, primjenjuje se samo jedna norma, i to u potpunosti, ako nije drugačije određeno u tablici u nastavku.

Referencija	Naziv dokumenta	Primjenjivi pododjelci i odlomci	Primjena za nova tipska odobrenja i produljenja	Rok za povlačenje postojećih tipnih odobrenja
(1)	(2)	(3)	(4)	(5)
<i>za projektiranje i izradu</i>				
Prilog I, dijelovi 1 do 3 u 84/525/EEZ	Direktiva Vijeća o usklađivanju pravnih propisa država članica u vezi s bešavnim čeličnim plinskim cilindrima, objavljena u Službenom listu Europskih zajednica br. L 300 od 19.11.1984.	6.2.3.1 i 6.2.3.4	Na neodređeno vrijeme	
Prilog I, dijelovi 1 do 3 u 84/526/EEZ	Direktiva Vijeća o usklađivanju pravnih propisa država članica u vezi s bešavnim, nelegiranim aluminijskim i plinskim cilindrima od aluminijskih legura, objavljena u Službenom listu Europskih zajednica br. L 300 od 19.11.1984.	6.2.3.1 i 6.2.3.4	Na neodređeno vrijeme	Prilog I, dijelovi 1 do 3 u 84/526/EEZ
Prilog I, dijelovi 1 to 3 u 84/527/EEZ	Direktiva Vijeća o usklađivanju pravnih propisa država članica u vezi sa zavarenim nelegiranim čeličnim plinskim cilindrima, objavljena u Službenom listu Europskih zajednica br. L 300 od 19.11.1984.	6.2.3.1 i 6.2.3.4	Na neodređeno vrijeme	Prilog I, dijelovi 1 to 3 u 84/527/EEZ

Referencija	Naziv dokumenta	Primjenjivi pododjelci i odlomci	Primjena za nova tipska odobrenja i produljenja	Rok za povlačenje postojećih tipnih odobrenja
(1)	(2)	(3)	(4)	(5)
EN 1442:1998 + AC:1999	Prenosivi punjivi zavareni čelični cilindri za ukapljeni naftni plin – Projektiranje i izrada	6.2.3.1 i 6.2.3.4	Između 1. srpnja 2001. i 30. lipnja 2007	31. prosinca 2012.
EN 1442:1998 + A2:2005	Prenosivi punjivi zavareni čelični cilindri za ukapljeni naftni plin – Projektiranje i izrada	6.2.3.1 i 6.2.3.4	Između 1. siječnja 2007. i 31. prosinca 2010.	
EN 1442:2006 + A1:2008	Prenosivi punjivi zavareni čelični cilindri za ukapljeni naftni plin – Projektiranje i izrada	6.2.3.1 i 6.2.3.4	Na neodređeno vrijeme	
EN 1800:1998 + AC:1999	Prenosivi plinski cilindri – cilindri s acetilenom – osnovni zahtjevi i definicije	6.2.1.1.9	Između 1. srpnja 2001. i 31. prosinca 2010.	
EN 1800:2006	Prenosivi plinski cilindri – cilindri s acetilenom – Osnovni zahtjevi, definicije i ispitivanje tipa	6.2.1.1.9	Na neodređeno vrijeme	
EN ISO 3807:2013	Plinski cilindri – cilindri za acetilen – Osnovni zahtjevi i ispitivanje tipa NAPOMENA: topivi čepovi ne smiju biti ugrađeni.	6.2.1.1.9	Na neodređeno vrijeme	
EN 1964-1:1999	Prenosivi plinski cilindri – Specifikacije za projektiranje i izradu punjivih prenosivih bešavnih čeličnih plinskih cilindara kapaciteta od 0,5 litre do 150 litara – 1. dio: Cilindri načinjeni od bešavnog čelika s vrijednosti Rm manjom od 1 100 Mpa	6.2.3.1 i 6.2.3.4	Do 31. prosinca 2014.	
EN 1975:1999 (osim Priloga G)	Prenosivi plinski cilindri – Specifikacije za projektiranje i izradu punjivih prenosivih bešavnih plinskih cilindara od aluminija i aluminijske legure kapaciteta od 0,5 litre do 150 litara	6.2.3.1 i 6.2.3.4	Do 1. srpnja 2005.	
EN 1975:1999 + A1:2003	Prenosivi plinski cilindri – Specifikacije za projektiranje i izradu punjivih prenosivih bešavnih plinskih cilindara od aluminija i aluminijske legure kapaciteta od 0,5 litre do 150 litara	6.2.3.1 i 6.2.3.4	Do 1. siječnja 2015.	
EN ISO 7866:2012 +AC:2014	Plinski cilindri – Punjivi bešavni plinski cilindri od aluminijskih legura – Oblikovanje, izgradnja i ispitivanje (ISO 7866:2012)	6.2.3.1 i 6.2.3.4	Na neodređeno vrijeme	
EN ISO 11120:1999	Plinski cilindri – Punjive bešavne čelične cijevi za prijevoz komprimiranog plina vodnog kapaciteta između 150 i 3 000 litara - Projektiranje, izrada i ispitivanje	6.2.3.1 i 6.2.3.4	Između 1. Srpnja 2001 i 30. Lipnja 2015	31. Prosinca 2015. za cijevi označene s slovnom oznakom „H“ u skladu sa 6.2.2.7.4 (p)
EN ISO 11120:1999 + A1:2013	Plinski cilindri – Punjive bešavne čelične cijevi za prijevoz komprimiranog plina vodnog kapaciteta između 150 i 3 000 litara - Projektiranje, izrada i ispitivanje	6.2.3.1 i 6.2.3.4	Na neodređeno vrijeme	
EN 1964-3:2000	Prenosivi plinski cilindri – Specifikacije za projektiranje i izradu punjivih prenosivih bešavnih čeličnih plinskih cilindara kapaciteta od 0,5 litre do 150 litara – 3. dio: Cilindri načinjeni od nehrđajućeg čelika s vrijednosti Rm manjom od 1 100 Mpa	6.2.3.1 i 6.2.3.4	Na neodređeno vrijeme	
EN 12862:2000	Prenosivi plinski cilindri – Specifikacije za projektiranje i izradu punjivih prenosivih zavarenih plinskih cilindara od aluminijske legure	6.2.3.1 i 6.2.3.4	Na neodređeno vrijeme	

Referencija	Naziv dokumenta	Primjenjivi pododjeljci i odlomci	Primjena za nova tipska odobrenja i produljenja	Rok za povlačenje postojećih tipnih odobrenja
(1)	(2)	(3)	(4)	(5)
EN 1251-2:2000	Kriogenske posude - Prenosive posude izolirane vakuumom kapaciteta ne većeg od 1000 litara - 2. dio: Projektiranje, izrada, nadzor i ispitivanje NAPOMENA: Norma EN 1252-1:1998 navedena u ovoj normi primjenjiva je i na zatvorene kriogene posude za prijevoz UN br. 1972 (METAN, POTHLAĐENA TEKUĆINA ili PRIRODNI PLIN, POTHLAĐENA TEKUĆINA).	6.2.3.1 i 6.2.3.4	Na neodređeno vrijeme	
EN 12257:2002	Prenosivi plinski cilindri – Bešavni kompozitni cilindri omotani obručem	6.2.3.1 i 6.2.3.4	Na neodređeno vrijeme	
EN 12807:2001 (osim Priloga A)	Prenosivi punjivi čelični cilindri za ukapljeni naftni plin prevučeni broncom - Projektiranje i izrada	6.2.3.1 i 6.2.3.4	Između 1. siječnja 2005. i 31. prosinca 2010.	31. prosinca 2012.
EN 12807:2008	Prenosivi punjivi čelični cilindri za ukapljeni naftni plin prevučeni broncom - Projektiranje i izrada	6.2.3.1 i 6.2.3.4	Na neodređeno vrijeme	
EN 1964-2:2001	Prenosivi plinski cilindri - Specifikacije za projektiranje i izradu punjivih prenosivih bešavnih čeličnih plinskih cilindara vodnog kapaciteta od 0,5 litre do i uključujući 150 litara - 2. dio: Cilindri načinjeni od bešavnog čelika s vrijednosti $R_m \geq 1\ 100$ MPa	6.2.3.1 i 6.2.3.4	Do 31. prosinca 2014.	
EN ISO 9809-1:2010	Cilindri za plin — Bešavni čelični cilindri za plin — Konstrukcija, izrada i ispitivanje – 1. dio: Cilindri od kaljenog i gašenog čelika čija vlačna čvrstoća je manja od 1100 MPa (ISO 9809-1:2008)	6.2.3.1 i 6.2.3.4	Na neodređeno vrijeme	
EN ISO 9809-2:2010	Cilindri za plin — Bešavni čelični cilindri za plin — Konstrukcija, izrada i ispitivanje – 2. dio: Cilindri od kaljenog gašenog čelika čija vlačna čvrstoća je veća od ili jednaka 1100 MPa (ISO 9809-2:2008)	6.2.3.1 i 6.2.3.4	Na neodređeno vrijeme	
EN ISO 9809-3:2010	Cilindri za plin — Bešavni čelični cilindri za plin — Konstrukcija, izrada i ispitivanje – 3. dio: Cilindri od normaliziranog čelika (ISO 9809-3:2008)	6.2.3.1 i 6.2.3.4	Na neodređeno vrijeme	
EN 13293:2002	Prenosivi plinski cilindri – Specifikacije za projektiranje i izradu punjivih prenosivih bešavnih plinskih cilindara od normaliziranog ugljično-manganskog čelika vodnog kapaciteta do 0,5 litre za stlačene, ukapljene i otopljene plinove te do 1 litru za ugljikov dioksid	6.2.3.1 i 6.2.3.4	Na neodređeno vrijeme	
EN 13322-1:2003	Prenosivi plinski cilindri - Punjivi zavareni čelični plinski cilindri - Projektiranje i izrada - 1. dio: Zavareni čelik	6.2.3.1 i 6.2.3.4	Do 30. Lipnja 2007.	
EN 13322-1:2003 + A1:2006	Prenosivi plinski cilindri - Punjivi zavareni čelični plinski cilindri - Projektiranje i izrada - 1. dio: Zavareni čelik	6.2.3.1 i 6.2.3.4	Na neodređeno vrijeme	
EN 13322-2:2003	Prenosivi plinski cilindri - Punjivi zavareni čelični plinski cilindri - Projektiranje i izrada - 1. dio: Zavareni čelik	6.2.3.1 i 6.2.3.4	Do 30. Lipnja 2007.	

Referencija	Naziv dokumenta	Primjenjivi pododjelci i odlomci	Primjena za nova tipska odobrenja i produljenja	Rok za povlačenje postojećih tipnih odobrenja
(1)	(2)	(3)	(4)	(5)
EN 13322-2:2003 + A1:2006	Prenosivi plinski cilindri - Punjivi zavareni čelični plinski cilindri - Projektiranje i izrada - 1. dio: Zavareni nehrđajući čelik	6.2.3.1 i 6.2.3.4	Na neodređeno vrijeme	
EN 12245:2002	Prenosivi plinski cilindri – Potpuno omotani kompozitni cilindri	6.2.3.1 i 6.2.3.4	Do 31. Prosinca 2014.	
EN 12245:2009 +A1:2011	Prenosivi cilindri za plin – Potpuno omotani složeni cilindri	6.2.3.1 i 6.2.3.4	Na neodređeno vrijeme	
EN 12205:2001	Prenosivi plinski cilindri – Metalni plinski cilindri za jednokratnu uporabu	6.2.3.1 i 6.2.3.4	Između 1. Siječnja 2005 do 31. Prosinca 2017.	31. Prosinca 2018
EN ISO 11118:2015	Plinski cilindri – Metalni plinski cilindri za jednokratnu upotrebu – Specifikacija i metode ispitivanja	6.2.3.1, 6.2.3.3 i 6.2.3.4	Na neodređeno vrijeme	
EN 13110:2002	Prenosivi punjivi zavareni aluminijski cilindri za ukapljeni naftni plin – Projektiranje i izrada	6.2.3.1 i 6.2.3.4	Do 31. Prosinca 2014.	
EN 13110:2012	Prenosivi punjivi zavareni aluminijski cilindri za ukapljeni naftni plin – Projektiranje i izrada	6.2.3.1 i 6.2.3.4	Na neodređeno vrijeme	
EN 14427:2004	Prenosivi punjivi potpuno presvučeni kompozitni cilindri za ukapljene naftne plinove – Projektiranje i izrada <i>NAPOMENA: Ova norma odnosi se samo na cilindre opremljene ventilima za smanjenje tlaka.</i>	6.2.3.1 i 6.2.3.4	Između 1. Siječnja 2005 do 30. Lipnja 2007	
EN 14427:2004 + A1:2005	Prenosivi punjivi potpuno presvučeni kompozitni cilindri za ukapljene naftne plinove – Projektiranje i izrada <i>NAPOMENA 1: Ova norma odnosi se samo na cilindre opremljene ventilima za smanjenje tlaka.</i> <i>NAPOMENA 2: U 5.2.9.2.1 i 5.2.9.3.1, oba cilindra podvrgavaju se ispitivanju otpornosti na puknuće kad imaju oštećenje koje zadovoljava kriterije za neprihvaćanje ili je još teže.</i>	6.2.3.1 i 6.2.3.4	Između 1. Siječnja 2007 i 31. Prosinca 2016.	
EN 14427:2014	UNP oprema i pribori - Prenosivi punjivi potpuno presvučeni kompozitni cilindri za ukapljene naftne plinove – Projektiranje i izrada	6.2.3.1 i 6.2.3.4	Na neodređeno vrijeme	
EN 14208:2004	Prenosivi plinski cilindri – Specifikacije za zavarene bačve pod tlakom kapaciteta do 1000 litara za prijevoz plinova – Projektiranje i izrada	6.2.3.1 i 6.2.3.4	Na neodređeno vrijeme	
EN 14140:2003	Prenosivi punjivi zavareni čelični cilindri za ukapljeni naftni plin – Alternativno projektiranje i izrada	6.2.3.1 i 6.2.3.4	Između 1. siječnja 2005. i 31. prosinca 2010.	
EN 14140:2003 + A1:2006	UNP oprema i dodatni dijelovi – prenosivi punjivi zavareni čelični cilindri za UNP – Alternativno projektiranje i izrada	6.2.3.1 i 6.2.3.4	Između 1. siječnja 2009. i 31. prosinca 2018.	
EN 14140:2014 +AC:2015 (osim kod presvučenih cilindara)	UNP Oprema i pribori – Prijenosni punjivi zavareni čelični cilindri za UNP – Alternativno projektiranje i izrada	6.2.3.1 i 6.2.3.4	Na neodređeno vrijeme	
EN 13769:2003	Prenosivi plinski cilindri – Snopovi cilindara – Projektiranje, proizvodnja, identifikacija i ispitivanje	6.2.3.1 i 6.2.3.4	Do 30. Lipnja 2007.	
EN 13769:2003 + A1:2005	Prenosivi plinski cilindri – Snopovi cilindara – Projektiranje, proizvodnja, identifikacija i ispitivanje	6.2.3.1 i 6.2.3.4	Do 31. Prosinca 2014.	

EN 10961:2012	Prenosivi cilindri za plin – Snopovi cilindara – Konstrukcija, izradba i ispitivanje	6.2.3.1 i 6.2.3.4	Na neodređeno vrijeme	
EN 14638-1:2006	Prenosivi plinski cilindri – punjivi zavareni spremnici kapaciteta ne većeg od 150 litara – 1. dio: zavareni cilindri od austenitnog nehrđajućeg čelika izrađeni prema projektu zasnovanom na eksperimentalnim metodama	6.2.3.1 i 6.2.3.4	Na neodređeno vrijeme	
Referencija	Naziv dokumenta	Primjenjivi pododjelci i odlomci	Primjena za nova tipska odobrenja i produljenja	Rok za povlačenje postojećih tipnih odobrenja
(1)	(2)	(3)	(4)	(5)
EN 14893:2006 + AC:2007	UNP oprema i dodatni dijelovi – prijevozne zavarene čelične bačve pod tlakom za UNP kapaciteta između 150 i 1 000 litara	6.2.3.1 i 6.2.3.4	Između 1. Siječnja 2009 i 31. Prosinca 2016.	
EN 14893:2014	UNP oprema i dodatni dijelovi – prijevozne zavarene čelične bačve pod tlakom za UNP kapaciteta između 150 i 1 000 litara	6.2.3.1 i 6.2.3.4	Na neodređeno vrijeme	
EN 14638-3:2010+ AC:2012	Prenosivi plinski cilindri – punjivi zavareni spremnici kapaciteta ne većeg od 150 litara – 3. dio: zavareni cilindri od ugljičnog čelika izrađeni prema projektu zasnovanom na eksperimentalnim metodama	6.2.3.1 i 6.2.3.4	Na neodređeno vrijeme	
za ventile				
EN 849:1996 (osim Priloga A)	Prenosivi plinski cilindri – ventili cilindara: Specifikacija i ispitivanje tipa	6.2.3.1 i 6.2.3.3	Do 30. Lipnja 2003.	31. prosinca 2014
EN 849:1996 + A2:2001	Prenosivi plinski cilindri – ventili cilindara: Specifikacija i ispitivanje tipa	6.2.3.1 i 6.2.3.3	Do 30. Lipnja 2003.	31. prosinca 2016
EN ISO 10297:2006	Prenosivi plinski cilindri – ventili cilindara: Specifikacija i ispitivanje tipa	6.2.3.1 i 6.2.3.3	Između 1. Siječnja 2009 i 31. Prosinca 2018.	
EN ISO 10297:2014	Prenosivi plinski cilindri – ventili cilindara: Specifikacija i ispitivanje tipa (ISO/DIS 10297:2012)	6.2.3.1 i 6.2.3.3	Na neodređeno vrijeme	
EN ISO 14245:2010	Cilindri za plin – Specifikacije i ispitivanje LPG-a – ventili za cilindre – Samozatvarajući (ISO 14245:2006)	6.2.3.1 i 6.2.3.3	Na neodređeno vrijeme	
EN 13152:2001	Specifikacije i ispitivanje UNP-a – ventili cilindara – Samozatvarajući	6.2.3.1 i 6.2.3.3	Između 1. siječnja 2005. i 31. prosinca 2010.	
EN 13152:2001 + A1:2003	Specifikacije i ispitivanje UNP-a – ventili cilindara – Samozatvarajući	6.2.3.1 i 6.2.3.3	Između 1. siječnja 2009. i 31. prosinca 2014.	
EN ISO 15995:2010	Cilindri za plin – Specifikacije i ispitivanje LPG-a – ventili za cilindre – Ručno upravljani (ISO 15995:2006)	6.2.3.1 i 6.2.3.3	Na neodređeno vrijeme	
EN 13153:2001	Specifikacije i ispitivanje UNP-a – ventili cilindara – Na ručno zatvaranje	6.2.3.1 i 6.2.3.3	Između 1. siječnja 2005. i 31. prosinca 2010.	
EN 13153:2001 + A1:2003	Specifikacije i ispitivanje UNP-a – ventili cilindara – Na ručno zatvaranje	6.2.3.1 i 6.2.3.3	Između 1. siječnja 2009. i 31. prosinca 2014.	
EN ISO 13340:2001	Prenosivi cilindri za plin – Ventili za jednokratne cilindre – Specifikacije i ispitivanje prototipa	6.2.3.1 i 6.2.3.3	Između 1. Siječnja 2011. i 31. Prosinca 2017.	31. Prosinac 2018.
EN 13648-1:2008	Kriogene posude – Sigurnosni uređaji za zaštitu od prevelikog tlaka – 1. dio: Sigurnosni ventili za kriogenu uporabu	6.2.3.1 i 6.2.3.4	Na neodređeno vrijeme	
EN 1626:2008 (osim za ventile kategorije B)	Kriogene posude – Ventili za kriogenu uporabu	6.2.3.1 i 6.2.3.4	Na neodređeno vrijeme	

EN 13175:2014	UNP Oprema i pribori – Specifikacija i ispitivanje za ventile i uređaje posuda pod tlakom za ukapljeni naftni plin (UNP)	6.2.3.1 i 6.2.3.3	Na neodređeno vrijeme	
EN ISO 17871:2015	Plinski cilindri – ventili cilindra s brzim otpuštanjem – specifikacija i ispitivanje tipa (ISO 17871:2015)	6.2.3.1, 6.2.3.3 i 6.2.3.4	Na neodređeno vrijeme	
EN 13953:2015	UNP Oprema i pribor – Ventili za smanjenje tlaka za prijenosne punjive cilindre za ukapljeni naftni plin (UNP) NAPOMENA: Posljednja rečenica područja primjene se ne primjenjuje.	6.2.3.1, 6.2.3.3 i 6.2.3.4	Na neodređeno vrijeme	
EN ISO 14246:2014	Plinski cilindri – Ventili cilindara – Ispitivanja i pregledi proizvodnje (ISO 14246:2014)	6.2.3.1 i 6.2.3.4	Na neodređeno vrijeme	

6.2.4.2 Periodični pregled i ispitivanje

Norme na koje se upućuje u tablici u nastavku primjenjuju se za periodični pregled i ispitivanje posuda pod tlakom kako je navedeno u stupcu (3) kako bi se zadovoljili zahtjevi odlomka 6.2.3.5. **Norme će se primjenjivati u skladu s 1.1.5.**

Korištenje norme na koju se upućuje je obvezno.

Ako je posuda pod tlakom izrađena u skladu s odredbama odjeljka 6.2.5, potrebno je pridržavati se postupka za periodični pregled kako je navedeno u odobrenju tipa.

Ako se upućuje na više od jedne norme za primjenu istih zahtjeva, primjenjuje se samo jedna od njih, ali u potpunosti, ako nije drugačije određeno u tablici u nastavku.

Referencija (1)	Naziv dokumenta (2)	Primjenjuje se (3)
<i>za periodični pregled i ispitivanje</i>		
EN 1251-3:2000	Kriogenske posude – Prenosive, izolirane vakuumom, obujma koji nije iznad 1 000 litara – 3. dio: Operativni zahtjevi	Na neodređeno vrijeme
EN 1968:2002 + A1:2005 (osim Priloga B)	Prenosivi plinski cilindri – Periodični pregled i ispitivanje bešavnih čeličnih plinskih cilindara	Na neodređeno vrijeme
EN 1802:2002 (osim Priloga B)	Prenosivi plinski cilindri – Periodični pregled i ispitivanje bešavnih plinskih cilindara od slitine aluminija	Na neodređeno vrijeme
EN ISO 10462:2013	Plinski cilindri – Cilindri za acetilen – Periodični pregled i održavanje (ISO 10462:2013)	Na neodređeno vrijeme
EN 1803:2002 (osim Priloga B)	Prenosivi plinski cilindri – Periodični pregled i ispitivanje zavarenih čeličnih plinskih cilindara	Na neodređeno vrijeme
EN ISO 11623:2002 (osim točke 4)	Prenosivi plinski cilindri – Periodični pregled i ispitivanje kompozitnih plinskih cilindara	Do 31. Prosinca 2018
EN ISO 11623:2015	Plinski cilindri – Kompozitna izrada - Periodični pregled i ispitivanje	Obvezno od 1. Siječnja 2019.
EN ISO 22434:2011	Prenosivi plinski cilindri – Pregled i održavanje ventila cilindra (ISO 22434:2006)	Na neodređeno vrijeme
EN 14876:2007	Prenosivi plinski cilindri – Periodični pregled i ispitivanje zavarenih čeličnih bačvi pod tlakom	Na neodređeno vrijeme
EN 14912:2005	UNP Oprema i pribor – Pregled i održavanje ventila cilindara za UNP u vrijeme periodičnog pregleda cilindara	Do 31. prosinca 2018.
EN 14912:2015	UNP Oprema i pribor – Pregled i održavanje UNP ventila cilindra u vrijeme periodičnog pregleda cilindra	Obvezno od 1. Siječnja 2019.
EN 1440:2008+ A1:2012 (osim Priloga G i H)	UNP Oprema i pribor – Periodični pregled prenosivih punjivih cilindara za ukapljeni naftni plin	Do 31. Prosinca 2018.
EN 1440:2016 (osim Priloga C)	UNP oprema i pribor – Prijenosni punjivi, tradicionalno zavareni i prevučeni broncom čelični cilindri za ukapljeni naftni plin (UNP) – Periodični pregled	Obvezno od 1. siječnja 2019.
EN 16728:2016 (osim točke 3.5, priloga F i G)	UNP oprema i pribor – Prijenosni punjivi UNP cilindri osim tradicionalno zavarenih i prevučeni broncom čeličnih cilindara – Periodična pregled	Obvezno od 1. siječnja 2019.
EN 15888:2014	Prenosivi plinski cilindri – Snopovi cilindara – Periodični pregled i ispitivanje	Na neodređeno vrijeme

6.2.5 Zahtjevi za posude pod tlakom koje ne udovoljavaju zahtjevima UN, a nisu konstruirane, izrađene ni ispitane u skladu s normama

Kao odraz znanstvenog i tehničkog napretka, ili ako se ni na jednu normu ne upućuje u 6.2.2 ili 6.2.4, ili u svrhu bavljenja posebnim aspektima o kojima nije bilo riječi u normama na koje se upućuje u 6.2.2 ili 6.2.4, nadležno tijelo može prihvatiti korištenje tehničkog koda koji osigurava istu razinu sigurnosti.

U odobrenju tipa tijelo nadležno za izdavanje navodi postupak za periodične preglede ako norme na koje se upućuje u 6.2.2 ili 6.2.4 nisu primjenjive ili se neće primjenjivati.

Nadležno tijelo Tajništvu UNECE mora poslati popis tehničkih kodova koje prihvaća. Popis treba uključivati sljedeće podatke: naziv i datum koda, namjenu koda i podatak o tome gdje ga se može nabaviti. Tajništvo objavljuje tu informaciju na svojoj internetskoj stranici.

Normu koja je usvojena radi upućivanja u budućem izdanju ADR nadležno tijelo može odobriti za primjenu, a da ne obavijesti Tajništvo UNECE.

No moraju biti zadovoljeni i zahtjevi iz 6.2.1 i 6.2.3 te sljedeći zahtjevi.

NAPOMENA: Za potrebe ovog odjeljka upućivanja na tehničke norme iz 6.2.1 treba smatrati upućivanjima na tehničke kodove.

6.2.5.1 Materijali

Sljedeće odredbe sadrže primjere u kojima se navode materijali koji se mogu koristiti u skladu sa zahtjevima za materijale iz 6.2.1.2:

- (a) ugljični čelik za stlačene, ukapljene, ohlađene ukapljene plinove i otopljene plinove kao i za tvari koje ne spadaju u klasu 2, a navedene su u Tablici 3. upute za pakiranje P200 iz 4.1.4.1;
- (b) čelične legure (specijalni čelici), nikal, legure nikla (na primjer monel) za stlačene, ukapljene, ohlađene ukapljene plinove i otopljene plinove kao i za tvari koje ne spadaju u klasu 2, a navedene su u Tablici 3. upute za pakiranje P200 iz 4.1.4.1;
- (c) bakar za:
 - (i) plinove klasifikacijskih oznaka 1A, 1O, 1F i 1TF čiji tlak punjenja pri temperaturi od 15 °C ne prelazi 2 MPa (20 bar);
 - (ii) plinove klasifikacijske oznake 2A kao i dimetil-eter UN br. 1033; etil-klorid UN br. 1037; metil-klorid UN br. 1063; sumporni dioksid UN br. 1079; vinil-bromid UN br. 1085; vinil-klorid UN br. 1086; i smjesa etilen-oksida i ugljikovog dioksida s više od 87 % etilen-oksida UN br. 3300;
 - (iii) plinove klasifikacijskih oznaka 3A, 3O i 3F;
- (d) aluminijska legura: vidjeti posebni zahtjev „a” upute za pakiranje P200 (10) iz 4.1.4.1 ;
- (e) kompozitni materijal za stlačene, ukapljene, ohlađene ukapljene plinove i otopljene plinove;
- (f) sintetički materijali za ohlađene ukapljene plinove; i
- (g) staklo za ohlađene ukapljene plinove klasifikacijske oznake 3A osim ohlađenog tekućeg ugljikovog dioksida UN br. 2187 ili njegove smjese, i plinove klasifikacijske oznake 3O.

6.2.5.2 Servisna oprema

(Rezervirano)

6.2.5.3 Metalni cilindri, tube, bačve pod tlakom i snopovi cilindara

Pri ispitnom tlaku naprezanje u metalu na najnapregnutijoj točki posude pod tlakom ne smije prelaziti 77 % zajamčene minimalne granice tečenja (Re).

„Granica tečenja” je naprezanje kod kojeg je došlo do trajnog produljenja koje iznosi 2 na tisuću (tj. 0,2 %) ili, za austenitne čelike, 1 % mjerne duljine na ispitnom uzorku.

NAPOMENA: Kod lima os vlačnog ispitnog uzorka treba biti okomita na smjer valjanja.

Trajno produljenje nakon loma mjeri se na ispitnom uzorku kružnog poprečnog presjeka kod kojeg je mjerna duljina „l” jednaka peterostrukom promjeru „d” ($l = 5d$); ako se koriste ispitni uzorci pravokutnog poprečnog presjeka, mjerna duljina „l” izračunava se pomoću formule:

$$l = 5.65 \sqrt{F_0}$$

gdje F_0 označava početnu površinu poprečnog presjeka ispitnog uzorka.

Posude pod tlakom i njihovi zatvarači moraju biti izrađeni od prikladnih materijala koji su otporni na krti lom i korozijsko raspucavanje uz naprezanje između -20 °C i $+50\text{ °C}$.

Zavari trebaju biti vješto izvedeni i jamčiti potpunu sigurnost.

6.2.5.4 *Dodatne odredbe u vezi s tlačnim spremnicima od aluminijskih legura za stlačene plinove, ukapljene plinove, otopljene plinove i nestlačene plinove koji podliježu posebnim zahtjevima (uzorci plinova) kao i za proizvode koji sadrže plin pod tlakom osim aerosolnih raspršivača i malih spremnika koji sadrže plin*

6.2.5.4.1 Materijali za posude pod tlakom od aluminijskih legura moraju udovoljiti sljedećim zahtjevima:

	A	B	C	D
Vlačna čvrstoća, R_m , u MPa (= N/mm ²)	49 do 186	196 do 372	196 do 372	343 do 490
Granica tečenja, R_e , u MPa (= N/mm ²) (trajno produljenje $\lambda = 0,2\%$)	10 do 167	59 do 314	137 do 334	206 do 412
Trajno produljenje nakon loma ($l = 5d$) u postocima	12 do 40	12 do 30	12 do 30	11 do 16
Ispitivanje savijanjem (promjer prethodnog $d = n \times e$, pri čemu je e debljina ispitnog uzorka)	$n = 5$ ($R_m \leq 98$) $n = 6$ ($R_m > 98$)	$n = 6$ ($R_m \leq 325$) $n = 7$ ($R_m > 325$)	$n = 6$ ($R_m \leq 325$) $n = 7$ ($R_m > 325$)	$n = 7$ ($R_m \leq 392$) $n = 8$ ($R_m > 392$)
Broj serije Udruge za aluminij ^(a)	1000	5000	6000	2000

(a) Vidjeti "Aluminium Standards i Data", peto izdanje, siječanj 1976, objavila Udruga za aluminij (Aluminium Association), 750 Third Avenue, New York.

Stvarna svojstva ovisit će o sastavu legure o kojoj je riječ i o završnoj obradi posude pod tlakom, no, bez obzira koja je legura korištena, debljina posude pod tlakom izračunava se pomoću jedne od sljedećih formula:

$$e = \frac{P_{\text{MPa}} \times D}{\frac{2 \times R_e}{1.30} + P_{\text{MPa}}} \quad \text{ili} \quad e = \frac{P_{\text{bar}} \times D}{\frac{20 \times R_e}{1.30} + P_{\text{bar}}}$$

gdje je

- e = minimalna debljina stijenke posude pod tlakom, u mm
PMPa = ispitni tlak, u MPa
Pbar = ispitni tlak, u barima
D = nazivni vanjski promjer posude pod tlakom, u mm i
Re = zajamčena minimalna tehnička granica tečenja s 0,2 % deformacije, u MPa (N/mm²)

Uz to, vrijednost minimalne zajamčene tehničke granice tečenja (Re) uvrštena u formulu ni u kojem slučaju ne smije biti veća od 0,85 puta zajamčene minimalne vlačne čvrstoće (Rm), bez obzira na vrstu legure koja se koristi.

NAPOMENA 1: Gore navedene osobine temelje se na prethodnom iskustvu sa sljedećim materijalima korištenima za posude pod tlakom:

Stupac A: aluminij, nelegiran, čistoće 99,5 %;

Stupac B: legure aluminija i magnezija;

Stupac C: legure aluminija, silicija i magnezija kao što su ISO/R209-Al-Si-MG (Aluminium Association 6351);

Stupac D: legure aluminija, bakra i magnezija.

NAPOMENA 2: Trajno produljenje nakon loma mjeri se pomoću ispitnih uzoraka kružnog poprečnog presjeka kod kojih je mjerna duljina „l” jednaka peterostrukom promjeru „d” (l=5d); ako se koriste ispitni uzorci pravokutnog presjeka, mjerna duljina se izračunava pomoću formule:

$$l = 5.65 \sqrt{F_0}$$

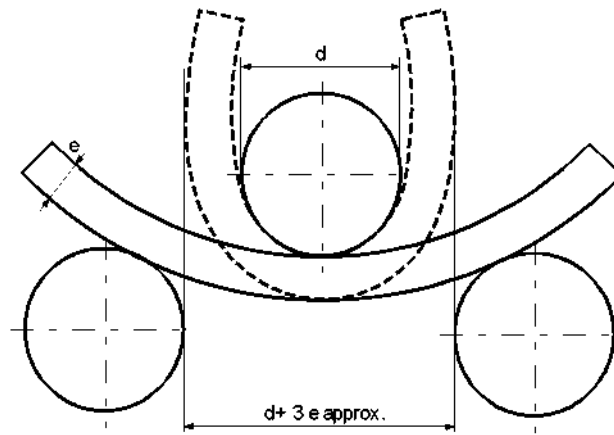
gdje F_0 označava početnu površinu poprečnog presjeka ispitnog uzorka.

NAPOMENA 3: (a) Ispitivanje savijanjem (vidjeti dijagram) obavlja se na uzorku dobivenom rasijecanjem prstenastog odsječka cilindra na dva jednaka dijela širine 3e, no ni u kojem slučaju manje od 25 mm. Uzorci se ne obrađuju strojno, osim na rubovima;

(b) ispitivanje savijanjem obavlja se između trna promjera (d) i dvaju kružnih oslonaca na udaljenosti od (d + 3e). Tijekom ispitivanja udaljenost između unutarnjih lica ne smije biti veća od promjera trna;

(c) Uzorak ne smije imati pukotine kad se savije prema unutra oko trna dok unutarnja lica ne dođu na udaljenost ne veću od promjera trna;

(d) Omjer (n) između promjera trna i debljine uzorka usklađuje se s vrijednostima prikazanima u Tablici.



Dijagram ispitivanja savijanjem

- 6.2.5.4.2 Niža vrijednost minimalnog produljenja prihvatljiva je pod uvjetom da dodatno ispitivanje odobreno od strane nadležnog tijela države u kojoj su posude pod tlakom izrađene dokazuje da je sigurnost prijevoza zajamčena u istoj mjeri kao i kod posuda pod tlakom izrađenih u skladu s karakteristikama navedenima u Tablici 6.2.5.4.1 (vidjeti također EN 1975.:1999 + A1:2003).
- 6.2.5.4.3 Debljina stijenke posuda pod tlakom na najtanjoj točki treba biti sljedeća:
- ako je promjer posude pod tlakom manji od 50 mm: ne manja od 1,5 mm;
 - ako je promjer posude pod tlakom od 50 do 150 mm: ne manja od 2 mm; i
 - ako je promjer posude pod tlakom veći od 150 mm: ne manja od 3 mm.
- 6.2.5.4.4 Krajevi posuda pod tlakom trebaju imati polukružan, eliptičan ili presjek u obliku košarastog luka; trebaju pružati isti stupanj sigurnosti kao i tijelo posude pod tlakom.
- 6.2.5.5 *Posude pod tlakom od kompozitnih materijala***
- Za cilindre, tube, bačve pod tlakom i snopove cilindara kod kojih su korišteni kompozitni materijali, izrada treba biti takva da minimalni omjer puknuća (tlak puknuća podijeljen s ispitnim tlakom) bude:
- 1,67 za posude pod tlakom omotane prevlakom;
 - 2,00 za potpuno presvučene posude pod tlakom.
- 6.2.5.6 *Zatvorene kriogene posude***
- Sljedeći zahtjevi vrijede za izradu zatvorenih kriogenih posuda za ohlađene ukapljene plinove.
- 6.2.5.6.1 Ako se koriste nemetalni materijali, moraju odolijevati krtom lomu pri najnižoj radnoj temperaturi posude pod tlakom i njemu pripadnih uređaja.
- 6.2.5.6.2 Uređaji za smanjenje tlaka trebaju biti izrađeni tako da rade savršeno čak i na svojoj najnižoj radnoj temperaturi. Njihova pouzdanost pri radu na toj temperaturi utvrđuje se i provjerava ispitivanjem svakog pojedinog uređaja ili uzorka uređaja istog tipa izrade.

6.2.5.6.3 Ispusti i uređaji za smanjenje tlaka kod posuda pod tlakom moraju biti projektirani tako da spriječe izlivanje tekućine.

6.2.6 Opći uvjeti za posude s raspršivačem i male posude koje sadrže plin (plinski ulošci)

6.2.6.1 Konstrukcija i izradba

6.2.6.1.1 Posude s raspršivačem (UN br.1950 posude s raspršivačem), koji sadrže samo plin ili smjesu plinova, i male posude koje sadrže plin (plinski ulošci) (UN br. 2037), moraju biti izrađene od metala. Uvjet se ne odnosi se na posude s raspršivačem i male posude koje sadrže plin (plinski ulošci), čiji je najveći obujam 100 ml za UN br. 1011 butan. Ostale posude s raspršivačem (UN br.1950 posude s raspršivačem), moraju biti izrađene od metala, sintetskoga materijala ili stakla. Posude izrađene od metala, i čiji vanjski promjer nije manji od 40 mm, moraju imati konkavno dno.

6.2.6.1.2 Obujam posuda izrađenih od metala, ne smije prelaziti 1 000 ml; obujam posuda izrađenih od sintetskoga materijala ili stakla, ne smije prelaziti 500 ml.

6.2.6.1.3 Svaki oblik posuda (posude s raspršivačem ili ulošci), prije nego što je stavljen u promet, mora zadovoljiti postupak ispitivanja hidrauličkim tlakom koji se provodi u skladu sa 6.2.4.2.

6.2.6.1.4 Ventili za oslobađanje i uređaji za raspršivanje posuda s raspršivačem (UN br.1950 posude s raspršivačem), i ventili UN br. 2037 male posude koje sadrže plin (plinski ulošci), moraju osigurati da su posude zatvorene tako kao da su nepropustne i moraju biti zaštićeni od nehotičnoga otvaranja. Ventili i uređaji za raspršivanje koji se zatvaraju isključivo djelovanjem unutarnjega tlaka, ne smiju biti prihvaćeni.

6.2.6.1.5 Unutarnji tlak posuda s raspršivačem na 50°C ne smije prelaziti ni dvije trećine ispitnoga tlaka niti 1,32 MPa (13,2 bar). One moraju biti napunjene tako da na 50°C tekuća faza ne prelazi 95 % svojeg obujma. Male posude koje sadrže plin (plinski ulošci) moraju udovoljiti ispitnom tlaku i uvjetima punjenja iz upute za pakiranje P200 iz 4.1.4.1.

Uz to, proizvod ispitnog tlaka i obujma vode ne smije prijeći 30 bar-litara za ukapljene plinove ili 54 bar-litara za stlačene plinove, a ispitni tlak ne smije preći 250 bar za ukapljene plinove ili 450 bar za stlačene plinove.

6.2.6.2 Ispitivanje hidrauličkim tlakom

6.2.6.2.1 Unutarnji tlak koji se primjenjuje (ispitni tlak), mora biti 1,5 puta veći od unutarnjega tlaka na 50°C najmanjega tlaka od 1 MPa (10 bar).

6.2.6.2.2 Ispitivanje hidrauličkim tlakom mora se obaviti najmanje na pet praznih posuda svakoga oblika:

- (a) dok se ne postigne propisani ispitni tlak, a za to vrijeme ne smije doći do propusnosti ili zamjetnoga trajnog izobličenja; i
- (b) dok ne dođe do propusnosti ili pucanja; kraj s kapljevinskim ventilom, ako ih ima, prvi popušta i posuda ne smije propuštati ili puknuti dok se ne postigne ili prijeđe tlak 1,2 puta viši od ispitnoga tlaka.

6.2.6.3 Ispitivanje nepropusnosti

6.2.6.3.1 *Male posude s plinom (plinski ulošci) i gorivo u patronama koja sadrže tekuće zapaljive plinove*

6.2.6.3.1.1 Svaka posuda ili patrone gorivnih članaka moraju zadovoljiti ispitivanje tijesnosti (nepropusnosti), u toploj vodenoj kupki.

6.2.6.3.1.2 Temperatura kupke i trajanje ispitivanja moraju biti takvi da unutarnji tlak posude ili patrone gorivnih članaka dosegne najmanje 90 % unutarnjega tlaka, koji bi bio dosegnut na 55°C. Ako je sadržaj osjetljiv na toplinu ili ako je posuda ili gorivo u patronama izrađena od plastičnoga materijala koji se smekšava na takvoj temperaturi, temperatura kupke mora biti od 20 do 30°C. Uz to, po jedna posuda ili patrone gorivnih članaka od svih 2000 posuda mora biti ispitana na 55 °C.

6.2.6.3.1.3 Ne smije doći do propusnosti ili trajnoga izobličenja posude, osim što postoji mogućnost da plastična posuda ili patrone gorivnih članaka promijene oblik zbog omekšavanja, pod uvjetom da nisu propusne.

6.2.6.3.2 *Aerosolni raspršivači*

Svaki napunjeni aerosolni raspršivač mora biti predmetom ispitivanja izvršenog u kupelji vruće vode ili u vodenoj kupelji prema odobrenoj metodi.

6.2.6.3.2.1 Ispitivanje u kupelji s vrućom vodom

6.2.6.3.2.1.1 Temperatura vodene kupelji tijekom ispitivanja mora biti takva da unutarnji tlak doseže jednaku vrijednost kao kad bi bio dosegnut na 55 °C (50 °C ako tekuća faza nije iznad 95 % obujma aerosolnih raspršivača na 50 °C). Ako je sadržaj osjetljiv na vrućinu ili ako je aerosolni raspršivač izrađen iz plastike koja se omekšava na ispitnim temperaturama, temperatura kupelji mora biti između 20 °C i 30 °C ali, dodatno, jedan aerosolni raspršivač od 2000 mora biti ispitan na visokim temperaturama.

6.2.6.3.2.1.2 aerosolni raspršivač ne smije puštati ili biti trajno oštećen osim plastičnih aerosolnih raspršivača koji mogu biti defimirani ali ne smiju puštati.

6.2.6.3.2.2 Alternativne metode

Uz odobrenje nadležnog tijela alternativne metode koje odgovaraju jednakom vrijednošću mogu biti provedene ako udovoljavaju zahtjevima u 6.2.4.3.2.2.1, 6.2.4.3.2.2.2 i 6.2.4.3.2.2.3.

6.2.6.3.2.2.1 Sustav kvalitete

Punionice aerosolnih raspršivača i proizvođači sastavnih dijelova moraju imati sustav kvalitete. Sustav kvalitete mora uključivati način kojim se osigurava da se oštećeni i propusni aerosolni raspršivači ne puste u korištenje.

Sustav kvalitete mora uključiti:

- (a) opis organizacijske strukture i odgovornosti;
- (b) odgovarajuću inspekciju i kontrolu, kvalitete, izvršenja kvalitete i operativnih postupaka koji se koriste;
- (c) zapisnike o kvaliteti, kao što je izvještaj o nadzoru, podatci o ispitivanju, podatci o uvjerenjima i potvrde;
- (d) osiguravanje vodstva za uspostavu postupaka sustava kvalitete;
- (e) postupak kontrole dokumenata i njihov ponovni pregled;
- (f) sredstva za provjeru neodgovarajućih aerosolnih raspršivača;

- (g) program obuke i kvalifikacijski postupak djelatnika; i
- (h) postupak osiguranja da konačni proizvod nije oštećen.

Prvo i periodičko ispitivanje mora se obaviti po zahtjevu nadležnog tijela. S time se osigurava usklađenost i učinkovitost odobrenog sustava. Svaku namjernu promjenu odobrenog sustava treba unaprijed najaviti nadležnom tijelu.

6.2.6.3.2.2.2 Provjera pod tlakom i provjera nepropusnosti prije punjenja

Svaki prazni aerosolni raspršivač mora biti podvrgnut tlakom jednakim ili u višim od najvećeg tlaka kojim su napunjeni aerosolni raspršivači na 55 °C (50 °C ako tekuća faza nije iznad 95 % obujma posude na 50 °C). Ta vrijednost mora biti najmanje dvije trećine računskog tlaka aerosolnog raspršivača. Ako neki od aerosolnih raspršivača pokazuje znakove puštanja u vrijednosti ili većoj od 3.3×10^{-2} mbar.l.s-1 ispitnog tlaka, ili je oštećen ili preoblikovan mora biti izuzet od korištenja.

6.2.6.3.2.2.3 Ispitivanje aerosolnih raspršivača poslije punjenja

Prije punjenja punitelj mora osigurati pravilno spajanje opreme za punjenje i uporabu odgovarajućeg potisnog plina.

Svaki napunjeni aerosolni raspršivač mora biti vagnut i ispitan na nepropusnost. Oprema za ispitivanje nepropusnosti mora biti dovoljno osjetljiva na najmanju vrijednost puštanja od 2.0×10^{-3} mbar.l.s-1 na 20 °C.

Ako neki od aerosolnih raspršivača pokazuje znakove puštanja ili je oštećen ili preoblikovan mora biti izuzet od korištenja.

6.2.6.3.3

Uz odobrenje nadležnog tijela, aerosoli i posude, mali, ne podliježu zahtjevima iz 6.2.6.3.1 i 6.2.6.3.2 ako se zahtijeva da budu sterilni, a ispitivanje u vodenoj kupki na njih može nepovoljno djelovati, pod uvjetom da:

- (a) sadrže nezapaljivi plin i ili:
 - (i) sadrže druge tvari koje su sastavni dijelovi farmaceutskih proizvoda za medicinske, veterinarske ili slične svrhe;
 - (ii) sadrže druge tvari koje se koriste u postupku proizvodnje farmaceutskih proizvoda; ili
 - (iii) se koriste u medicinskim, veterinarskim ili sličnim primjenama;
- (b) se istovrijedna razina sigurnosti postiže proizvođačevom primjenom alternativnih metoda za otkrivanje propuštanja i otpornosti na tlak, na primjer otkrivanje helijem i vodeno kupanje na statističkom uzorku od najmanje 1 uzorka na njih 2000 iz svake proizvodne serije; i

- (c) za farmaceutske proizvode u skladu s naprijed navedenim točkama (a) (i) i (iii), da su proizvedeni u nadležnosti nacionalnog zavoda za zdravstvo. U slučaju da to traži nadležno tijelo, potrebno je pridržavati se načela dobre proizvođačke prakse koju je utvrdila Svjetska zdravstvena organizacija (WHO)³.

6.2.6.4 Pozivanje na norme

Smatra se da su zadovoljeni uvjeti u odjeljku ako su poštovani sljedeći norme:

- za posude s raspršivačem (UN br. 1950 posude s raspršivačem): Dodatak Direktivi Vijeća 75/324/EEC⁴ kako je izmijenjen i dopunjen danom izrade;
- za UN br. 2037, male posude koje sadrže plin (plinski ulošci), koje sadrže UN br. 1965, smjesa ugljikovodičnoga plina n.d.n. ukapljena: EN 417:2012 metalni plinski ulošci koji se ne mogu ponovno puniti za ukapljene naftene plinove, sa ili bez ventila, za upotrebu s prenosivim napravama – izradba, pregled, ispitivanje i označavanje;
- za UN br. 2037 male posude koje sadrže plin (plinski ulošci) koje sadrže neotrovne, nezapaljive stlačene ili ukapljene plinove: EN 16509:2014 Prijenosni plinski cilindri – Jednokratni, mali prijenosni, čelični cilindri obujma do 120 ml koji sadrže stlačene ili ukapljene plinove (kompaktni cilindri) – Dizajn, izrada, punjenje i ispitivanje (isključujući odredbu 9).

³ Publikacija WHO-a: "Jamstvo kakvoće farmaceutskih proizvoda. Sažetak naputaka i povezani materijali. Svezak 2: Dobra proizvođačka praksa i inspekcija".

⁴ Direktiva Vijeća 75/324/EEC od 20. svibnja 1975. o ujednačivanju zakonodavstava država članica o posudama s raspršivačima, objavljena u Službenome listu Europskih zajednica br. L 147 od 9.06.1975.

POGLAVLJE 6.3

UVJETI ZA IZRADBU I ISPITIVANJE AMBALAŽE ZA ZARAZNE TVARI SKUPINE A KLASSE 6.2

NAPOMENA: *Uvjeti u poglavlju ne odnose se na ambalažu koja se koristi za prijevoz tvari klase 6.2 u skladu s uputom za pakiranje P621 iz 4.1.4.1.*

6.3.1 Opće odredbe

6.3.1.1 Zahtjevi iz ovog poglavlja primjenjuju se na ambalažu namijenjena prijevozu zaraznih tvari skupine A.

6.3.2 Zahtjevi za ambalažu

6.3.2.1 Zahtjevi za ambalažu u ovom odjeljku zasnivaju se na zahtjevima navedenima u 6.1.4 koja se trenutno koriste. S obzirom na napredak znanosti i tehnologije dopušta se korištenje ambalaže čije su karakteristike drukčije od opisanih u ovom poglavlju, pod uvjetom da su jednako učinkovita, prihvatljiva nadležnom tijelu i da uspješno prođu ispitivanja opisana u 6.3.5. Metode ispitivanja osim opisanih u ADR-u mogu biti prihvaćene ako su istovrijedne i priznaju ih nadležna tijela.

6.3.2.2 Ambalaža moraju biti izrađena i ispitivana u okviru programa osiguranja kakvoće koji zadovoljava uvjete nadležnoga tijela kako bi se osiguralo da svaka ambalaža ispunjava zahtjeve ovog poglavlja.

NAPOMENA: *ISO 16106:2006 "Ambalaža – Prijevoz pakovanja opasnih tvari – Pakovanja za opasne tvari, IBC i velika pakovanja – Smjernice za primjenu ISO 9001" provedbene dopustive smjernice o postupcima.*

6.3.2.3 Proizvođači i poslije pošiljatelji ambalaže moraju osigurati podatke o postupcima koje je potrebno slijediti te opis vrsta i dimenzija ventila (uključujući potrebne brtve, i svih ostalih komponenata koje su potrebne kako bi se osiguralo da - kad je pripremljena za prijevoz - može proći valjana ispitivanja radnih svojstava u poglavlju.

6.3.3 Oznake za označavanje vrsta ambalaže

6.3.3.1 Oznake za označavanje vrsta ambalaže navedene su u 6.1.2.7.

6.3.3.2 Slovo „U” ili „W” može stajati iza oznake pakiranja. Slovo „U” označava posebno ambalažu koja je u skladu sa zahtjevima iz 6.3.5.1.6. Slovo „W” označava da je ambalaža, iako iste vrste naznačene oznakom, proizvedeno prema specifikaciji koja se razlikuje od one iz 6.1.4 i smatra se istovrijednim prema zahtjevima iz 6.3.2.1.”

6.3.4 Oznake

NAPOMENA 1: *Obilježja ukazuju da pakovanje koje ih nosi odgovaraju tipu koji je pozitivno ocijenjen u ispitivanju i da je u skladu sa zahtjevima ovog poglavlja koji se odnose na proizvodnju, ali ne i na uporabu pakiranja.*

NAPOMENA 2: *Obilježja su namijenjene za pomoć proizvođačima ambalaže, serviserima, korisnicima ambalaže, prijevoznicima i regulatornim tijelima.*

NAPOMENA 3: *Obilježja ne daju uvijek sve pojedinosti razina ispitivanja itd, a njih bi moglo biti potrebno uzeti u obzir, npr. upućivanjem na potvrdu o ispravnosti, izvješća o rezultatima ispitivanja ili upisnik ambalaže pozitivno ocijenjenih u ispitivanju.*

6.3.4.1 Svaka ambalaža namijenjena za uporabu u skladu s ADR-om mora nositi **obilježja** koje su izdržljive, čitljive te postavljene na takvo mjesto i takve veličine u odnosu na ambalažu da budu što lakše vidljive. Za pakovanja bruto mase veće od 30 kg, **obilježja** ili njihovi duplikati trebaju biti postavljeni na vrhu ili na jednoj strani pakiranja. Slova, brojke i simboli moraju biti visine najmanje 12 mm, osim kod pakiranja kapaciteta 30 litara ili 30 kg ili manje, na kojima moraju biti visine najmanje 6 mm i pakiranja od 5 litara ili 5 kg ili manje, na kojima moraju biti prikladne veličine.

6.3.4.2 Ambalaža koja ispunjava uvjete iz odjeljka i u 6.3.5, mora biti označena:

(a) simbolom za ambalažu Ujedinjenih naroda;



Ovaj simbol neće se koristiti ni za koju drugu svrhu osim one kojom se potvrđuje da su pakovanje, savitljivi kontejner za rasutu robu, prijenosna cisterna ili MEGC u skladu s odgovarajućim zahtjevima poglavlja 6.1, 6.2, 6.3, 6.5, 6.6, 6.7 ili 6.11.;

(b) oznakom koja označava vrstu ambalaže u skladu s uvjetima u 6.1.2;

(c) tekstom "CLASS 6.2";

(d) zadnjim dvjema znamenkama godine proizvodnje ambalaže;

(e) državom koja odobrava dodjelu oznake, kako je označeno razlikovnom oznakom korištenom na vozilima u međunarodnom cestovnom prometu¹;

(f) nazivom proizvođača ili drugim načinom identifikacije ambalaže koje je odredilo nadležno tijelo;

(g) za ambalažu koja ispunjava uvjete u 6.3.5.1.6, slovo "U", umetnuto neposredno nakon **obilježja** koja se zahtijeva u (b) gore.

6.3.4.3 **Obilježja** se postavljaju redosljedom prikazanim u 6.3.4.2 (a) do (g); **sva obilježja** zahtijevana u ovim pododlomcima moraju biti jasno odijeljeni, npr. kosom crtom ili razmakom, kako bi bili lako prepoznatljivi. Za primjere vidjeti 6.3.4.4.

Bez obzira na moguća dodatna obilježja koja odobri nadležno tijelo, dijelove obilježja i dalje mora biti moguće ispravno prepoznati s obzirom na 6.3.4.1.

¹ Razlikovna oznaka države registracije korištena na motornim vozilima i prikolicama u međunarodnom cestovnom prometu, npr. u skladu sa Ženevskom konvencijom o cestovnom prometu iz 1949. ili Bečkom konvencijom o cestovnom prometu iz 1968.

6.3.4.4 *Primjer oznake*



4G/KLASA 6.2/06
S/SP-9989-ERIKSSON

kao u 6.3.4.2 (a), (b), (c) i (d)
kao u 6.3.4.2 (e) i (f)

6.3.5 **Uvjeti za ispitivanje ambalaže**

6.3.5.1 *Provedba i učestalost ispitivanja*

- 6.3.5.1.1 Tip svake ambalaže treba ispitati prema odredbama ovog odjeljka u skladu s postupcima koje utvrđuje nadležno tijelo koje odobrava dodjelu oznake te ga treba odobriti to nadležno tijelo.
- 6.3.5.1.2 Svaki tip ambalaže prije puštanja u uporabu mora biti pozitivno ocijenjen u ispitivanjima propisanim u ovom poglavlju. Tip pakiranja određuje oblik, veličina, materijal i debljina, način izrade i pakiranja, ali može uključivati i različite obrade površine. Također uključuje ambalažu koja se razlikuju od tipa samo po svojoj manjoj projektiranoj visini.
- 6.3.5.1.3 Ispitivanja se ponavljaju na proizvodnim uzorcima u razmacima koje utvrđuje nadležno tijelo.
- 6.3.5.1.4 Ispitivanja se također ponavljaju nakon svake preinake kojom se mijenja oblik, materijal ili način izrade pakiranja.
- 6.3.5.1.5 Nadležno tijelo može dozvoliti selektivno ispitivanje ambalaže koja se od ispitivane vrste razlikuje po manjim pojedinostima, npr. manje dimenzije ili manje neto mase glavnih spremnika; i ambalaža kao što su bačve i kutije koje se proizvode neznatno smanjenih vanjskih dimenzija.
- 6.3.5.1.6 Glavne posude bilo koje vrste mogu se sastavljati unutar srednje (sporedne) ambalaže i prevoziti bez ispitivanja u vanjskoj krutoj ambalaži pod sljedećim uvjetima:
- (a) kombinacija krute vanjske ambalaže mora biti uspješno ispitana u skladu sa 6.3.5.2.2 s lomljivim (npr. staklenim) glavnim posudama;
 - (b) ukupna kombinirana bruto masa glavnih posuda ne smije prelaziti jednu polovicu bruto masa glavnih posuda koje se koriste za ispitivanje slobodnim padom u (a) gore;
 - (c) debljina amortizirajućega materijala između glavnih posuda i između glavnih posuda i vanjskoga dijela sporedne ambalaže, ne smije biti manja od odgovarajuće debljine u prvoj ispitanoj ambalaži; ako je u prvomu ispitivanju korištena jednodijelna glavna posuda, debljina amortizirajućega materijala između glavnih posuda ne smije biti manja od debljine amortizirajućega materijala između vanjskoga dijela sporedne ambalaže i glavne posude u prvomu ispitivanju. Kad se koristi manji broj ili manje glavne posude (u odnosu na unutarnje posude koje su korištene u ispitivanju slobodnim padom), koristi se dostatna količina dodatnoga materijala za amortizaciju da se popuni prostor;
 - (d) kruta vanjska ambalaža mora proći uspješno ispitivanje slaganja na hrpu u 6.1.5.6 kad je prazna. Ukupna masa identičnih pakovanja mora se temeljiti na kombiniranoj masi glavnih koje su korištene u ispitivanju slobodnim padom u (a) gore;
 - (e) za glavne posude koje sadrže tekućine; u njima mora biti odgovarajuća količina apsorbirajućega materijala da apsorbira cjelokupni tekući sadržaj unutarnjih posuda;

- (f) ako kruta vanjska ambalaža služi kao glavna posuda za tekućine i nije nepropusna, ili je namijenjena kao glavna posuda za krute tvari i nije nepropusna, mora se osigurati sredstvo koje u slučaju propusnosti zadržava sav tekući ili kruti sadržaj u obliku nepropusne obloge, vreće od plastike ili drugoga jednako učinkovitoga načina zadržavanja;
- (g) uz **obilježja** propisana u 6.3.4.2(a) do (f), ambalaža mora biti označena u skladu s 6.3.4.2 (g).

6.3.5.1.7 Nadležno tijelo može u bilo kojem trenutku zahtijevati da se dokaže, ispitivanjem u skladu s ovim odjeljkom, da serijski proizvedena pakiranja ispunjavaju zahtjeve ispitivanja tipa.

6.3.5.1.8 Pod uvjetom da je osigurana pouzdanost nalaza i uz odobrenje nadležnoga tijela može se provesti nekoliko ispitivanja na jednom uzorku.

6.3.5.2 Priprema pakovanja za ispitivanje

6.3.5.2.1 Uzorci svake ambalaže moraju se pripremiti za prijevoz, osim što tekuću ili krutu zaraznu tvar treba zamijenjena vodom ili, kad je specificirano prilagođavanje na -18°C , vodom i sredstvom protiv smrzavanja. Svaka primarna posuda mora biti napunjena ne manje od 98 % svojeg obujma.

NAPOMENA: Pojam voda podrazumijeva otopinu vode i antifrizu s najmanjom specifičnom težinom od 0,95 za ispitivanje pri -18°C .

6.3.5.2.2 Potrebna ispitivanja i broj uzoraka

Ispitivanja potrebna za vrste ambalaža

Vrsta pakiranja ^(a)			Potrebna ispitivanja					
Kruta vanjska ambalaža	Glavna posuda		Vodeni mlaz 6.3.5.3.6.1	Hladno kondicioniranje 6.3.5.3.6.2	Bacanje 6.3.5.3	Dodatno bacanje 6.3.5.3.6.3	Probijanje 6.3.5.4	Naslagivanje 6.1.5.6
	Plastični	Ostali	Broj uzoraka	Broj uzoraka	Broj uzoraka	Broj uzoraka	Broj uzoraka	Broj uzoraka
Kutija od vlaknima ojačane plastike	x		5	5	10	Potrebno na jednom uzorku kada je pakiranje namijenjeno za suhi led.	2	Potrebno na tri uzorka kod ispitivanja pakiranja označenog slovom „U” - kako je utvrđeno u 6.3.5.1.6 za posebne odredbe.
		x	5	0	5		2	
Bačva od vlaknima ojačane plastike	x		3	3	6		2	
		x	3	0	3		2	
Plastična kutija	x		0	5	5		2	
		x	0	5	5		2	
Plastična bačva/kanistar	x		0	3	3		2	
		x	0	3	3		2	
Kutije od drugog materijala	x		0	5	5		2	
		x	0	0	5		2	
Bačve/kanistri od drugog materijala	x		0	3	3	2		
		x	0	0	3	2		

^(a) „Vrsta ambalaže” način je razvrstavanja ambalaže za potrebe ispitivanja prema obliku pakiranja i njegovim materijalnim karakteristikama.

NAPOMENA 1: U slučajevima u kojima je glavni spremnik izrađen od dva ili više materijala, materijal najizloženiji oštećenjima određuje koje će se ispitivanje provoditi.

NAPOMENA 2: Materijal sporednih ambalaža ne uzima se u obzir pri odabiru ispitivanja ili kondicioniranja za ispitivanje.

Objašnjenje za primjenu tablice:

Ako se ambalaža koju treba ispitati sastoji od vanjske kutije od vlaknima ojačane plastike s plastičnim glavnim spremnikom, pet uzoraka mora proći ispitivanje vodenim mlazom (vidjeti 6.3.5.3.6.1) prije bacanja, a ostalih pet mora se kondicionirati na $-18\text{ }^{\circ}\text{C}$ (vidjeti 6.3.5.3.6.2) prije bacanja. Ako je ambalaža namijenjena za suhi led, onda jedan dodatni uzorak treba biti ispitan bacanjem pet puta nakon kondicioniranja u skladu s 6.3.5.3.6.3.

Pakiranja pripremljena kao za prijevoz podvrgavaju se ispitivanjima iz 6.3.5.3 i 6.3.5.4. Za vanjska pakiranja, naslovi u tablici odnose se na vlaknima ojačanu plastiku ili slične materijale čija djelotvornost može biti brzo ugrožena vlagom; plastiku koja se lomi na niskoj temperaturi; i ostale materijale poput metala na čiju djelotvornost ne utječu vlaga ili temperatura.

6.3.5.3 Ispitivanje bacanjem

6.3.5.3.1 Uzorak se podvrgava slobodnom padu s visine od 9 m na neelastičnu, horizontalnu, ravnu, masivnu i krutu površinu u skladu s 6.1.5.3.4.

6.3.5.3.2 Ako su uzorci u obliku kutije, baca ih se pet, po jedan u svakom od sljedećih smjerova:

- (a) ravno na dno;
- (b) ravno na vrh;
- (c) ravno na najdulju stranu;
- (d) ravno na najkraću stranu;
- (e) na ugao.

6.3.5.3.3 Ako su uzorci u obliku bačve, bacaju se tri, po jedan u svakom od sljedećih smjerova:

- (a) dijagonalno na vrh, s težištem neposredno iznad točke udarca;
- (b) dijagonalno na dno;
- (c) ravno na stranu.

6.3.5.3.4 Iako se uzorak baca u potrebnom smjeru, prihvatljivo je da zbog pravila aerodinamike do udarca ne mora doći u tom smjeru.

6.3.5.3.5 Nakon odgovarajućeg niza bacanja ne smije doći do istjecanja iz glavnog (glavnih) spremnikakoji ostaju zaštićeni amortizacijskim/upijajućim materijalom u sporednom pakiranju.

6.3.5.3.6 *Posebna priprema ispitnog uzorka za ispitivanje bacanjem*

6.3.5.3.6.1 *Vlaknima ojačana plastika – ispitivanje vodenim sprejom*

Vanjska pakiranja od vlaknima ojačane plastike: uzorak se podvrgava ispitivanju vodenim mlazom koje simulira izloženost padanju kiše od približno 5 cm po satu u trajanju najmanje jedan sat. Zatim se podvrgava ispitivanju opisanom u 6.3.5.3.1.

6.3.5.3.6.2 *Plastični materijal – Hladno kondicioniranje*

Plastični glavni spremnici ili vanjska ambalaža: temperatura ispitnog uzorka i njegovog sadržaja smanjuje se na $-18\text{ }^{\circ}\text{C}$ ili niže za razdoblje od najmanje 24 sata te se u roku od 15 minuta od premještanja iz takve atmosfere ispitni uzorak podvrgava ispitivanju opisanom u 6.3.5.3.1. Ako uzorak sadrži suhi led, razdoblje kondicioniranja smanjuje na 4 sata.

6.3.5.3.6.3 *Pakiranja namijenjena za suhi led – Dodatno ispitivanje bacanjem*

Ako je pakiranje namijenjeno za suhi led, obavlja se dodatno ispitivanje uz ona navedena u 6.3.5.3.1 i, po potrebi, u 6.3.5.3.6.1 ili 6.3.5.3.6.2. Jedan uzorak pohranjuje se tako da se sav suhi led raspe, a zatim se uzorak baca u jednom od smjerova opisanih u 6.3.5.3.2. Odabire se smjer za koji se smatra najvjerojatnijim da će uzrokovati raspad pakiranja.

6.3.5.4 *Ispitivanje probijanjem*

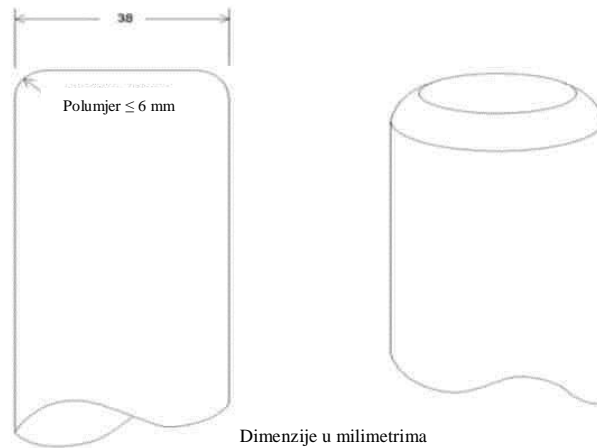
6.3.5.4.1 *Pakiranja bruto mase 7 kg ili manje*

Uzorke treba staviti na ravnu tvrdu površinu. Cilindrične čelične šipke mase najmanje 7 kg, čiji promjer od 38 mm i čiji udarni krajevi imaju polumjer koji nije veći od 6 mm (*vidi sliku 6.3.5.4.2*), moraju se ispustiti okomitim slobodnim padom s visine od 1 m, mjereno od udarnoga kraja do udarne površine uzorka. Jedan uzorak treba staviti na njegovu osnovicu. Drugi uzorak treba staviti u položaj okomit na položaj prvoga uzorka. U oba slučaja čeličnu šipku treba ciljati tako da udari primarnu posudu. Nakon svakoga udarca prihvatljiv je proboj u sekundarnu ambalažu, pod uvjetom da nema propusnosti iz primarne(ih) posude(a);

6.3.5.4.2 *Pakovanja bruto mase preko 7 kg*

Uzorci se moraju ispustiti na kraj cilindrične čelične šipke. Šipka mora biti postavljena okomito na ravnu tvrdu površinu. Promjer šipke mora biti 38 mm i rubovi gornjega kraja moraju biti polumjera koji nije iznad 6 mm (*vidi sliku 6.3.5.4.2*). Šipka mora viriti iz površine na udaljenosti koja je najmanje jednaka udaljenosti između glavne(ih) posude(a) i vanjske površine vanjske ambalaže najmanje 200 mm. Jedan uzorak mora se ispustiti njegovim gornjim licem prema dolje u okomitom slobodnom padu s visine od 1 m, mjereno od vrha čelične šipke. Drugi uzorak mora se ispustiti s iste visine u smjeru okomitom na smjer prvoga uzorka. U oba slučaja ambalaža mora biti usmjerena tako da čelična šipka može probiti glavnu(e) posudu(e). Nakon svakoga udarca, probijanje sporedne ambalaže je prihvatljivo pod uvjetom da nema istjecanja iz glavne(ih) posude(a).

Slika 6.3.5.4.2



6.3.5.5 Zapisnik o obavljenomu ispitivanju

6.3.5.5.1 O obavljenomu ispitivanju mora se sačiniti pismeni zapisnik u kojemu moraju biti navedeni najmanje sljedeći podatci, i mora biti dostupan korisnicima ambalaže:

1. naziv i adresa ustanove koja je obavila ispitivanje;
2. naziv i adresa podnositelja zahtjeva (prema potrebi);
3. jedinstvena identifikacija zapisnika o obavljenomu ispitivanju;
4. nadnevak zapisnika o obavljenomu ispitivanju i izvješća;
5. proizvođač ambalaže;
6. opis vrste konstrukcije ambalaže (npr. dimenzije, materijali, ventili, debljina itd.), uključujući način izradbe (npr. puhanje), može uključivati crtež(e) i/ili fotografiju(e);
7. najveći obujam;
8. sadržaj i ispitivanja;
9. opisi i rezultati ispitivanja;
10. zapisnik o obavljenomu ispitivanju mora biti potpisan imenom i položajem potpisnika.

6.3.5.5.2 U zapisniku o obavljenomu ispitivanju moraju biti navedene izjave da je ambalaža pripremljena za prijevoz ispitana u skladu s odgovarajućim uvjetima u poglavlju i kako uporabom drugih načina ili komponenata ambalaže može postati nevaljanom. Primjerak zapisnika o obavljenomu ispitivanju mora biti dostupan nadležnomu tijelu.

POGLAVLJE 6.4

UVJETI ZA IZRADBU, ISPITIVANJE I ODOBRENJE AMBALAŽE I MATERIJALA KLASA 7

6.4.1 *(Rezervirano)*

6.4.2 **Opći uvjeti**

- 6.4.2.1 Pakovanje u odnosu na svoju masu, obujam i oblik mora biti konstruiran tako da se može s lako i sigurno prevoziti. Uz to, pakovanje mora biti konstruirano tako da se može pravilno učvrstiti u ili na vozilu za vrijeme prijevoza.
- 6.4.2.2 Konstrukcija mora biti takva da svi priključci za podizanje na pakovanju ne smiju otkazati kad se koriste onako kako je to namijenjeno i da, ako priključci otkazu, sposobnost pakovanja da zadovolji ostale uvjete u dodatku, ne smije biti oslabljena. Pri konstrukciji u obzir se uzima odgovarajući čimbenik sigurnosti u pogledu krađe.
- 6.4.2.3 Priključci i svi ostali dodatci na vanjskoj površini pakovanja, koji se mogu koristiti za podizanje pakovanja, moraju biti konstruirani tako da mogu podupirati njegovu masu u skladu s uvjetima u 6.4.2.2, ili se mogu ukloniti ili na neki drugi način biti neupotrebljivi za vrijeme prijevoza.
- 6.4.2.4 Koliko je to izvedivo, ambalaža mora biti konstruirana i dovršena tako da na vanjskim površinama nema dodataka koji strše te da se mogu lako raskužiti.
- 6.4.2.5 Ukoliko je to izvedivo, utoliko vanjski sloj pakovanja mora biti konstruiran tako da se spriječi skupljanje i zadržavanje vode.
- 6.4.2.6 Svi dodatci pakovanju tijekom prijevoza, koji nisu dio pakovanja, ne smiju smanjiti sigurnost.
- 6.4.2.7 Pakovanje mora podnijeti učinke bilo kakvoga ubrzanja, vibracija ili rezonancije vibracija, do čega može doći u uobičajenim uvjetima prijevoza bez ikakvoga smanjenja učinkovitosti uređaja za zatvaranje na raznim posudama za spremanje ili pakovanja u cjelini. Matice, vijci i ostale naprave za učvršćivanje, posebice moraju biti konstruirani tako da se spriječi propusnost ili nehotično otpuštanje, čak i nakon višestrukoga korištenja.
- 6.4.2.8 Materijali ambalaže i sastavni dijelovi ili konstrukcije, moraju biti fizički i kemijski u skladu jedni s drugima i s radioaktivnim sadržajem. Uzeti se mora i njihovo ponašanje kod zračenja.
- 6.4.2.9 Otvorima i ventilima kroz koje bi mogli isteći radioaktivni sadržaj ne smije rukovati neovlaštena osoba.
- 6.4.2.10 Pri konstrukciji pakovanja, moraju se uzeti u obzir temperature okolnoga zraka i tlakovi koji se moglo pojaviti u uobičajenim uvjetima prijevoza.
- 6.4.2.11 Za radioaktivni materijal koji ima druga opasna svojstva, pri konstrukciji pakovanja moraju se uzeti u obzir njegova svojstva, vidi 2.1.3.5.3 i 4.1.9.1.5.

6.4.2.12 Proizvođači i poslije pošiljatelji ambalaže moraju osigurati podatke o postupcima koje je potrebno slijediti te opis vrsta i dimenzija ventila (uključujući potrebna brtve), i svih ostalih komponenta koje su potrebne kako bi se osiguralo da - kad je pripremljena za prijevoz - može proći valjana ispitivanja radnih svojstava iz ovog poglavlja.

6.4.3 *(Rezervirano)*

6.4.4 Uvjeti za izuzetu ambalažu

Izuzeta ambalaža mora biti konstruirana tako da zadovolji uvjete navedene u 6.4.2.

6.4.5 Uvjeti za industrijsku ambalažu

6.4.5.1 Pakovanja tip IP-1, IP-2 i IP-3 moraju zadovoljiti uvjete navedene u 6.4.2 i 6.4.7.2.

6.4.5.2 Pakovanje tip IP-2, ako je podvrgnuto ispitivanjima navedenima u 6.4.15.4 i 6.4.15.5, mora spriječiti:

- (a) gubitak ili raspršivanje radioaktivnoga sadržaj; i
- (b) gubitak iznad 20 % porasta najveće razine zračenja na vanjskoj površini pakovanja.

6.4.5.3 Pakovanje tip IP-3 mora zadovoljavati sve uvjete navedene u 6.4.7.2 do 6.4.7.15.

6.4.5.4 Alternativni uvjeti za pakovanja tip IP-2 i IP-3

6.4.5.4.1 Ambalaža se može koristiti za pakovanje tipa IP-2, pod uvjetom:

- (a) da ispunjava uvjete u 6.4.5.1;
- (b) da je izrađena u skladu s uvjetima propisanim za pakirne skupine I ili II u poglavlju 6.1; i
- (c) kad bi bila podvrgnuta potrebnim ispitivanjima za pakirne skupine I ili II u poglavlju 6.1, sprječavala bi:
 - (i) gubitak ili raspršivanje radioaktivnoga sadržaja; i
 - (ii) gubitak iznad 20 % porasta najveće razine zračenja na vanjskoj površini pakovanja.

6.4.5.4.2 Prenosive cisterne, također se mogu koristiti kao pakovanje tip IP-2 ili IP-3, pod uvjetom da:

- (a) ispunjavaju uvjete u 6.4.5.1;
- (b) da su izrađene u skladu s uvjetima propisanim u poglavlju 6.7 i mogu izdržati ispitni tlak od 265 kPa; i
- (c) da su konstruirane tako da sva predviđena dodatna zaštita može podnijeti statičko i dinamičko naprezanje, što proizlazi iz rukovanja u uobičajenim uvjetima prijevoza, i da mogu spriječiti gubitak iznad 20 % porasta najveće razine zračenja na vanjskoj površini pakovanja.

6.4.5.4.3 Cisterne koje nisu prenosive cisterne, također se mogu koristiti kao pakovanja tip IP-2 ili IP-3 za prijevoz tekućina i plinova, kako je propisano u tablici 4.1.9.2.4, pod uvjetom da

- (a) zadovoljavaju zahtjeve iz 6.4.5.1;
- (b) su izrađene da zadovolje uvjete propisane u poglavlju 6.8; i
- (c) su izrađene tako da svaka dodatno postavljena zaštita bude u mogućnosti izdržati statička i dinamička naprezanja koja proizlaze iz rukovanja i uobičajenih okolnosti prijevoza te spriječiti više povećanje od najvišeg stupnja zračenja od više od 20 % na svakoj od vanjskih površina spremnika.”

6.4.5.4.4 Trajno zatvoreni kontejneri, također se mogu koristiti kao pakovanja tip IP-2 ili IP-3, pod uvjetom:

- (a) da je radioaktivni sadržaj ograničen na krute materijale;
- (b) da ispunjavaju uvjete u 6.4.5.1; i
- (c) da su izrađeni u skladu s ISO 1496-1:1990: „Serija1 kontejneri za opće terete – Uvjeti i ispitivanja – Dio 1: kontejneri za opći teret“ s naknadnim izmjenama i dopunama 1:1993, 2:1998, 3:2005, 4:2006 i 5:2006, uključujući dimenzije i ograničenja“. Oni moraju biti konstruirani i podvrgnuti ispitivanjima prema zahtjevima u tom dokumentu i pomicanjima tijekom uobičajenih uvjeta prijevoza kako bi onemogućili:
 - (i) gubitak ili raspršivanje radioaktivnoga sadržaja; i
 - (ii) gubitak iznad 20 % porasta najveće razine zračenja na vanjskoj površini pakovanja.

6.4.5.4.5 Metalni IBC, također se mogu koristiti kao pakovanje tip IP-2 ili IP-3, pod uvjetom da:

- (a) ispunjavaju uvjete u 6.4.5.1; i
- (b) da su konstruirani tako da su u skladu sa normama i ispitivanjima propisanim u poglavlju 6.5 za pakirne skupine I ili II, ali kad bi se ispitivali slobodnim padom u smjeru koji ih najviše oštećuje, sprječavali bi:
 - (i) gubitak ili raspršivanje radioaktivnoga sadržaja; i
 - (ii) gubitak iznad 20 % porasta najveće razine zračenja na vanjskoj površini pakovanja.

6.4.6 Uvjeti za ambalažu koja sadrži uranijev heksafluorid

6.4.6.1 Pakovanja konstruirana tako da sadrže uranijev heksafluorid, moraju zadovoljavati uvjete propisane drugdje u ADR-u, koji se odnose na radioaktivna i fizijska svojstva materijala. Osim kako je dozvoljeno u 6.4.6.4, uranijev heksafluorid u količinama od 0,1 kg ili više, također, se moraju pakirati i prevoziti u skladu s odredbama ISO ISO 7195:2005 "Nuklearna energija – Pakiranje uranijeva heksafluorida (UF₆) za prijevoz" i uvjetima u 6.4.6.2 i 6.4.6.3.

6.4.6.2 Svako pakovanje predviđeno da sadrži 0,1 kg ili više uranijeva heksafluorida, mora biti konstruirano tako da zadovoljava sljedeće uvjete:

- (a) mora podnijeti bez propusnosti i neprihvatljiva naprezanja, kako je navedeno u ISO 7195:2005, ispitivanje konstrukcije kako je navedeno u 6.4.21.5;
- (b) mora podnijeti bez gubitka ili raspršivanja uranijeva heksafluorida ispitivanje slobodnim padom, navedeno u 6.4.15.4; i

(c) mora podnijeti bez prsnuća sustava cisterni ispitivanje toplinom, navedeno u 6.4.17.3.

6.4.6.3 Ambalaža konstruirana da sadrži 0,1 kg ili više uranijeva heksafluorida, ne smije biti opremljena uređajima za reguliranje tlaka.

6.4.6.4 Ovisno o odobrenju nadležnoga tijela, ambalaža konstruirana da sadrži 0,1 kg ili više uranijeva heksafluorida, može se prevoziti:

(a) ako su pakovanja konstruirana prema međunarodnim ili nacionalnim normama koji nisu ISO 7195:2005, pod uvjetom da je održana jednakovrijedna razina sigurnosti;

(b) ako su pakovanja konstruirana tako da bez propusnosti i neprihvatljivoga naprezanja podnesu ispitni tlak manji od 2,76 Mpa, kako je navedeno u 6.4.21.5; ili

(c) ako, kad je riječ o ambalaži konstruiranoj da sadrži 9 000 kg ili više uranijeva heksafluorida, pakovanja ne zadovoljavaju uvjete u 6.4.6.2 (c).

U svakomu ostalom pogledu, uvjeti navedeni u 6.4.6.1 do 6.4.6.3 moraju biti zadovoljeni.

6.4.7 Uvjeti za ambalažu tip A

6.4.7.1 Ambalaža tip A mora biti konstruirana da zadovolji opće uvjete u 6.4.2 i u 6.4.7.2 do 6.4.7.17.

6.4.7.2 Najmanja ukupna vanjska dimenzija pakovanja ne smije biti manja od 10 centimetara.

6.4.7.3 Vanjski dio pakovanja mora imati dodatke, kao što je pečat koji ne smije biti lako lomljiv; ako je nedirnut, dokaz je da pakovanje nije otvarano.

6.4.7.4 Svi priključci za pričvršćivanje na pakovanju moraju biti konstruirani tako da u uobičajenim i izvanrednim uvjetima prijevoza, sile u takvim priključcima ne smanjuju sposobnost pakovanja da zadovolji uvjete u ADR-u.

6.4.7.5 Pri konstrukciji pakovanja moraju se uzeti u obzir temperature u rasponu od -40 do +70°C za sastavne dijelove ambalaže. Treba obratiti pozornost na temperature za smrzavanje tekućina i na mogućnost razgradnje materijala ambalaže u navedenom temperaturnom rasponu.

6.4.7.6 Konstrukcija i tehnike proizvodnje moraju biti u skladu s nacionalnim ili međunarodnim normama ili ostalim uvjetima prihvatljivima nadležnomu tijelu.

6.4.7.7 U konstrukciju treba uključiti sustav cisterni koji je čvrsto zatvoren odgovarajućim uređajem za pričvršćivanje koji se ne može otvoriti nehotočno ili pod tlakom koji se može stvoriti u pakovanju.

6.4.7.8 U obzir se može uzeti posebni oblik radioaktivnoga materijala kao sastavnoga dijela sustava prihvatnog prostora.

6.4.7.9 Ako sustav prihvatnog prostora čini odvojenu jedinicu u pakovanju, može se čvrsto zatvoriti odgovarajućim uređajem za pričvršćivanje koji je neovisan od bilo kojega drugog dijela ambalaže.

6.4.7.10 Pri konstrukciji bilo kojega sastavnog dijela sustava prihvatnog prostora uzima se u obzir, kad je to potrebno, radiolitičko raspadanje tekućina i ostalih osjetljivih materijala i stvaranje plina kemijskom reakcijom i radiolizom.

- 6.4.7.11 Sustav prihvatnog prostora mora zadržati svoj radioaktivni sadržaj pod smanjenim tlakom okolnoga zraka na 60 kPa.
- 6.4.7.12 Ventili, osim regulatora tlaka, moraju biti opremljeni ventilom da se zadrži svaka propusnost ventila.
- 6.4.7.13 Zaštita od zračenja, koja obuhvaća sastavni dio pakovanja koji je specificiran kao dio sustava prihvatnog prostora, mora biti konstruirana tako da se spriječi nehотиčno otpuštanje sastavnog dijela od zaštite. Kad zaštita od zračenja i takav sastavni dio čine odvojenu jedinicu, zaštita od zračenja može biti čvrsto zatvorena pozitivnim uređajem za pričvršćivanje koji je neovisan od bilo kojega drugog konstrukcijskoga dijela ambalaže.
- 6.4.7.14 Pakovanje mora biti konstruirano tako da kad bi bilo podvrgnuto ispitivanjima navedenima u 6.4.15, sprječava:

- (a) gubitak ili raspršivanje radioaktivnoga sadržaja; i
- (a) gubitak iznad 20 % porasta najveće razine zračenja na vanjskoj površini pakovanja.

- 6.4.7.15 U konstrukciji pakovanja, koje je namijenjeno tekućemu radioaktivnom materijalu, mora biti dostatno prostora za promjene u temperaturi sadržaja, dinamičkih učinaka i dinamike punjenja.

Ambalaža tip A za tekućine

- 6.4.7.16 Pakovanje tip A konstruirano za tekuće radioaktivne materijale, uz navedeno:
- (a) mora biti prikladno kako bi moglo zadovoljavati uvjete navedene u 6.4.7.14 (a) gore da je pakovanje podvrgnuto ispitivanjima navedenima u 6.4.16; i
 - (b) ili
 - (i) mora imati dostatnu količinu apsorbirajućega materijala da apsorbira dvostruki obujam tekućega sadržaja. Apsorbirajući materijal mora biti prikladno smješten tako da je u slučaju propusnosti, u dodiru s tekućinom; ili
 - (ii) mora imati sustav prihvatnog prostora od primarnih unutarnjih i sekundarnih vanjskih komponenta za prihvaćanje, koje su konstruirane tako da potpuno zatvore tekući sadržaj i osiguraju njegovo zadržavanje u sekundarnim vanjskim sastavnim dijelovima za prihvaćanje, čak ako su primarni unutarnji sastavni dijelovi propusni.

Ambalaža tip A za plin

- 6.4.7.17 Pakovanje koje je konstruirano za plinove sprječavao bi gubitak ili raspršivanje radioaktivnoga sadržaja da je podvrgnuto ispitivanjima navedenima u 6.4.16. Pakovanje tipa A konstruirano za plin tricija ili plemenite plinove, mora biti izuzeto iz uvjeta.

6.4.8 Uvjeti za ambalažu tip B(U)

- 6.4.8.1 Ambalaža tip B(U) mora biti konstruirana tako da može zadovoljavati uvjete navedene u 6.4.2 i u 6.4.7.2 do 6.4.7.15, osim kako je navedeno u 6.4.7.14 (a), uz to, i uvjete navedene u 6.4.8.2 do 6.4.8.15.
- 6.4.8.2 Pakovanje mora biti konstruirano tako da u uvjetima okolnoga zraka, navedenim u 6.4.8.5 i 6.4.8.6, toplina koju u pakovanju proizvodi radioaktivni sadržaj, ne smije, u uobičajenim

uvjetima prijevoza, kako je pokazano ispitivanjima u 6.4.15, nepovoljno utjecati na pakovanje da ne zadovoljava važeće uvjete za prihvaćanje i zaštitu ako se ostavi bez nadzora u trajanju od tjedan dana. Potrebno je obratiti posebnu pozornost na učinke topline koju mogu:

- (a) promijeniti raspored, geometrijski oblik ili fizičko stanje radioaktivnoga sadržaja ili, ako je radioaktivni materijal zatvoren u limenku ili posudu (na primjer, obloženi elementi za goriva), prouzročiti da limenka, posuda ili radioaktivni materijal promijene oblik ili se rastope; ili
- (b) smanjiti učinkovitost ambalaže diferencijalnim toplinskim rastezanjem ili raspucavanjem ili topljenjem materijala zaštite od zračenja; ili
- (c) u kombinaciji s vlagom ubrzati nagrizanje.

6.4.8.3 Pakovanje mora biti konstruirano tako da u uvjetima okolnoga zraka, navedenim u 6.4.8.5 bez prisutnosti zračenja, temperatura dostupnih površina pakovanja ne smije prelaziti 50°C, osim ako se pakovanje isključivo ne prevozi kao tvar.

6.4.8.4 Najviša temperatura bilo koje površine koja je lako dostupna za vrijeme prijevoza pakovanja, pod posebnim uvjetima ne smije prelaziti 85°C u odsustvu osunčanosti u uvjetima okolnoga zraka navedenima u 6.4.8.5. Mogu se uzeti u obzir prepreke ili zakloni namijenjeni zaštititi osoba koje nije potrebno podvrgavati bilo kakvom ispitivanju.

6.4.8.5 Mora se pretpostaviti da temperatura okoline mora biti 38°C.

6.4.8.6 Mora se pretpostaviti da su uvjeti izloženosti suncu, kako su specificirani u tablici 6.4.8.6.

Tablica 6.4.8.6: podatci o izloženosti suncu

Slučaj	Oblik i mjesto površine	Osunčanost za 12 sati na dan (W/m ²)
1	ravne površine koje se prevoze vodoravno okrenute dolje	0
2	ravne površine koje se prevoze vodoravno okrenute gore	800
3	površine koje se prevoze okomito	200 ^a
4	ostale površine okrenute dolje (ne vodoravno)	200 ^a
5	ostale površine	400 ^a

^a Alternativno, može se upotrijebiti sinusna funkcija, s usvojenim koeficijentom apsorpcije i zanemarenim učincima mogućega odbijanja od susjednih predmeta.

6.4.8.7 Pakovanje u kojemu je uključena toplinska zaštita za potrebe zadovoljavanja uvjeta iz ispitivanja toplinom navedenim u 6.4.17.3, mora biti konstruirano tako da zaštita ostane učinkovita ako je pakovanje podvrgnuto ispitivanjima navedenima u 6.4.15 i 6.4.17.2 (a) i (b) ili 6.4.17.2 (b) i (c), ovisno o slučaju. Zaštita s vanjske strane pakovanja mora biti otporna na paranje, rezanje, smicanje, grebanje ili grubo rukovanje.

6.4.8.8 Pakovanje mora biti konstruirano tako da je podvrgnuto:

- (a) ispitivanjima navedenima u 6.4.15, da ograniči gubitak radioaktivnoga sadržaja nikako iznad 10⁻⁶ A₂ na sat; i
- (b) ispitivanjima navedenima u 6.4.17.1, 6.4.17.2 (b), 6.4.17.3, i 6.4.17.4 i ispitivanjima u

- (i) 6.4.17.2 (c), kad masa pakovanja ne prelazi 500 kg, ukupna gustoća ne prelazi $1\,000\text{ kg/m}^3$ na temelju vanjskih dimenzija, i radioaktivni sadržaj iznad $1\,000\text{ A}_2$ nije posebni oblik radioaktivnoga materijala; ili
- (ii) 6.4.17.2 (a), za druge pakovanja

zadovoljava sljedeće uvjete:

- mora zadržati dostatnu zaštitu koja osigurava da razina zračenja na 1 m od površine pakovanja ne prelazi 10 mSv/h , s najvećom količinom radioaktivnoga sadržaja za koju je pakovanje konstruirano; i
- mora ograničiti akumulirani gubitak radioaktivnoga sadržaja u razdoblju od tjedan dana nikako iznad 10 A_2 za kripton-85 i nikako iznad A_2 za sve ostale radionuklide.

Kad su prisutne smjese različitih radionuklida, primjenjuju se odredbe u 2.2.7.2.2.4 do 2.2.7.2.2.6, osim što se za kripton-85 može koristiti učinkovita $\text{A}_2(i)$ vrijednost jednaka 10 A_2 . Za slučaj (a) gore, procjenom se moraju uzeti u obzir ograničenja vanjske kontaminiranosti u 4.1.9.1.2.

- 6.4.8.9 Pakovanje za radioaktivni sadržaj, čija je aktivnost iznad 10^5 A_2 , mora biti konstruirano tako da, kad bi bilo podvrgnuto ispitivanju pojačanoga urona u vodu navedenom u 6.4.18, ne dođe do rasprskavanja sustava prihvatnog prostora.
- 6.4.8.10 Sukladnost s dozvoljenim ograničenjima otpuštanja aktivnosti, ne smije ovisiti ni o filtrima ni o strojnomu sustavu hlađenja.
- 6.4.8.11 U pakovanje ne smije biti uključen sustav za rasterećivanje iz sustava prihvatnog prostora koji bi omogućio otpuštanje radioaktivnoga materijala u okoliš u uvjetima ispitivanja navedenima u 6.4.15 i 6.4.17.
- 6.4.8.12 Pakovanje mora biti konstruirano tako da, kad bi bio pod najvišim uobičajenim radnim tlakom, i kad bi bilo podvrgnuto ispitivanjima navedenima u 6.4.15 i 6.4.17, razina naprežanja u sustavu prihvatnog prostora ne dosegne vrijednosti koje bi nepovoljno utjecale na pakovanje tako da ne zadovolji važeće uvjete.
- 6.4.8.13 U pakovanju ne smije biti najviši uobičajeni radni tlak viši od baždarskog tlaka od 700 kPa .
- 6.4.8.14 Pakovanje koji sadrži radioaktivni materijal niske disperzivnosti treba biti projektirano tako da bilo koji dodatak radioaktivnoj tvari niske disperzivnosti ili bilo koji unutarnji dijelovi pakovanja nemaju negativan utjecaj na svojstva slabo raspršivog radioaktivnog materijala.
- 6.4.8.15 Pakovanje mora biti konstruirano za raspon temperature okolnoga zraka od -40 do $+38^\circ\text{C}$.

6.4.9 Uvjeti za ambalažu tip B(M)

- 6.4.9.1 Ambalaža tip B(M) mora zadovoljavati uvjete za ambalažu tipa B(U) navedene u 6.4.8.1, osim za pakovanja koja se prevoze isključivo u sklopu određene države ili isključivo između određenih država, ostali uvjeti navedeni u 6.4.7.5, 6.4.8.4, 6.4.8.5, 6.4.8.6, i 6.4.8.9 do 6.4.8.15 gore mogu se preuzeti uz odobrenje nadležnih tijela navedenih država. Bez obzira na to, moraju biti zadovoljeni, koliko god je to moguće, uvjeti za ambalažu tip B(U) navedeni u 6.4.8.9 do 6.4.8.15.

6.4.9.2 Povremeno odzračivanje ambalaže tip B(M) može se dozvoliti za vrijeme prijevoza, pod uvjetom da su radni uređaji za upravljanje odzračivanjem prihvatljivi odnosnim nadležnim tijelima.

6.4.10 Uvjeti za ambalažu tip C

6.4.10.1 Ambalaža tip C mora biti konstruirana tako da zadovoljava uvjete navedene u 6.4.2 i u 6.4.7.2 do 6.4.7.15, osim kako je navedeno u 6.4.7.14 (a), i uvjete navedene u 6.4.8.2 do 6.4.8.6, 6.4.8.10 do 6.4.8.15, uz to, i u 6.4.10.2 do 6.4.10.4.

6.4.10.2 Pakovanja moraju zadovoljiti kriterije procjene propisane za ispitivanja u 6.4.8.8 (b) i 6.4.8.12 nakon zakapanja u okoliš, koje je definirano toplinskom vodljivošću od $0,33 \text{ W}\cdot\text{m}^{-1}\cdot\text{K}^{-1}$ i temperaturom od 38°C u stalnom režimu. Prema početnim uvjetima za procjenu, pretpostavlja se da je sva toplinska izolacija pakovanja neoštećena, pakovanje je pod najvišim uobičajenim radnim tlakom i temperaturom okolnoga zraka od 38°C .

6.4.10.3 Pakovanje mora biti konstruirano tako da kad bi bilo pod najvišim uobičajenim radnim tlakom i podvrgnut ispitivanjima navedenima u 6.4.15

(a) ograničilo bi gubitak radioaktivnoga sadržaja nikako iznad $10^{-6} A_2$ na sat; i

(b) nizu ispitivanja u 6.4.20.1, zadovoljilo bi sljedeće uvjete:

(i) mora zadržati dostatnu zaštitu koja osigurava da razina zračenja na 1 m od površine pakovanja ne prelazi 10 mSv/h s najvećom količinom radioaktivnoga sadržaja za koju je pakovanje konstruirano; i

(ii) mora ograničiti akumulirani gubitak radioaktivnoga sadržaja u razdoblju od tjedan dana nikako iznad $10 A_2$ za kripton-85 i nikako iznad A_2 za sve ostale radionuklide.

Kad su prisutne smjese različitih radionuklida, primjenjuju se odredbe u 2.2.7.2.2.4 do 2.2.7.2.2.6, osim što se za kripton-85 može koristiti učinkovita $A_2(i)$ vrijednost jednaka $10 A_2$. Za slučaj (a) gore, procjenom se uzimaju u obzir ograničenja vanjske kontaminiranosti u 4.1.9.1.2.

6.4.10.4 Pakovanje mora biti konstruirano tako da ne dođe do rasprskavanja sustava prihvatnih prostora nakon provođenja ispitivanja pojačanim uronom u vodu navedenim u 6.4.18.

6.4.11 Uvjeti za ambalažu koja sadrži fisijski materijal

6.4.11.1 Fisijski materijal mora se prevoziti tako da se:

(a) održava podkritičnost u uobičajenim i izvanrednim uvjetima prijevoza; posebno se uzimaju u obzir sljedeći nepredviđeni događaji:

(i) prodiranje vode u ili iz pakovanja;

(ii) gubitak učinkovitosti ugrađenih neutronske apsorbera ili moderatora;

(iii) preraspodjela sadržaja, bilo u pakovanju ili kao rezultat gubitka pakovanja;

- (iv) smanjenje prostora u ili između pakovanja;
 - (v) pakovanja su uronjena u vodu ili zakopani u snijeg; i
 - (vi) promjene temperature;
- (b) i da zadovoljavaju uvjete:
- (i) u 6.4.7.2 za ambalažu koja sadrži fizijski materijal;
 - (ii) propisane drugdje u ADR-u, koji se odnose na radioaktivna svojstva materijala;
 - (iii) i navedeni u 6.4.11.3 do 6.4.11.12, osim ako nisu izuzeti u 6.4.11.2.

6.4.11.2 Fisijski materijal koji zadovoljava jedan od uvjeta (a) do (d) iz 2.2.7.2.3.5 izuzet je iz uvjeta prevoženja u pakovanjima koja su u skladu sa 6.4.11.3 do 6.4.11.12, kao i ostalim uvjetima u ADR koji se odnose na fizijski materijal. Dozvoljena je samo jedna vrsta izuzeća po pošiljci.

6.4.11.3 Kad kemijski ili fizikalni oblik, izotopski sastav, masa ili koncentracija, omjer usporavanja ili gustoća, ili geometrijska konfiguracija nisu poznati, procjene u 6.4.11.7 do 6.4.11.12 provode se uz pretpostavku da svaki parametar koji nije poznat ima vrijednost koja daje najveće umnožavanje neutrona u skladu s poznatim uvjetima i parametrima u ovim procjenama.

6.4.11.4 Za ozračeno nuklearno gorivo, procjena u 6.4.11.7 do 6.4.11.12 mora se temeljiti na izotopnomu sastavu za koji je dokazano da osigurava:

- (a) najveće umnožavanje neutrona tijekom cjelokupnoga razdoblja ozračivanja; ili
- (b) konzervativnu procjenu umnožavanja neutrona za procjenu pakovanja. Nakon ozračivanja, ali prije odašiljanja, moraju se provesti mjerenje da se potvrdi konzervativnost izotopnoga sastava.

6.4.11.5 Pakovanje, nakon što je podvrgnuto ispitivanjima navedenima u 6.4.15 mora:

- (a) zadržati najmanje ukupne vanjske dimenzije pakiranja na najmanje 10 cm; i
- (b) spriječiti ulazak kocke bridova 10 cm.

6.4.11.6 Pakovanje mora biti konstruirano za raspon temperatura okolnoga zraka od -40 do + 38°C, osim ako u dozvoli za konstrukciju pakovanja nadležno tijelo ne odredi drukčije.

6.4.11.7 Za izolirana pakovanja, pretpostavlja se da vodu može propuštati u i izvan svih praznih prostora pakovanja, uključujući one koji su u sustavu prihvatnim prostora. Ako su u konstrukciju uključeni posebni dodatci za sprječavanje propuštanja vode u ili izvan određenih praznih prostora, čak i kao rezultat pogreške, izostanak propusnosti može se pretpostaviti u odnosu na takve prazne prostore. Posebni dodatci moraju uključivati sljedeće:

- (a) višedijelne vodene pregrade visokoga normi, od kojih najmanje dvije moraju biti vodonepropusna ako se ambalaža podvrgne ispitivanjima propisanim u 6.4.11.12 (b), visokokvalitetnu kontrolu kakvoće proizvodnje, održavanje i popravak ambalaže te ispitivanja kojima se potvrđuje zatvaranje svakoga pakovanja prije svake pošiljke; ili
- (b) za pakovanja koja sadrže samo uranijev heksafluorid s najviše 5 masenih postotaka uranija -235:

- (i) pakovanje gdje, nakon ispitivanja opisanih u 6.4.11.12 (b), nema fizičkoga dodira između ventila i bilo kojega drugog sastavnoga dijela ambalaže, osim na prvomu mjestu gdje je priključena i gdje bi, uz to, nakon ispitivanja opisanih u 6.4.17.3, ventili bili nepropusni; i
- (ii) visoki stupanj kontrole proizvodnje, održavanja i popravak ambalaže zajedno s ispitivanjima da se dokaže zatvaranje svakoga pakovanja prije svake otpreme.

6.4.11.8 Mora se pretpostaviti da sustav prihvatnih prostora mora biti blisko reflektiran najmanje sa 20 cm vode ili većom refleksijom koja se može dodatno osigurati okolnim materijalom ambalaže. Kad se može dokazati da sustav prihvatnih prostora ostaje u ambalaži nakon ispitivanja propisanih u 6.4.11.12 (b), bliska refleksija pakovanja najmanje sa 20 cm vode, može se pretpostaviti u 6.4.11.9 (c).

6.4.11.9 Pakovanje mora biti podkritično u sljedećim uvjetima u 6.4.11.7 i 6.4.11.8, pri čemu uvjeti pakovanja dovode do najvećega umnožavanja neutrona u skladu:

- (a) s uobičajenim uvjetima prijevoza (bez nesreća);
- (b) ispitivanjima navedenima u 6.4.11.11 (b);
- (c) ispitivanjima navedenima u 6.4.11.12 (b).

6.4.11.10 (*Rezervirano*)

6.4.11.11 Za uobičajene uvjete prijevoza izvodi se broj "N", tako da pet puta pakovanja „N” moraju biti subkritična za raspored i uvjete pakovanja koji osiguravaju najveće umnožavanje neutrona u skladu sa sljedećim:

- (a) između pakovanja ne smije biti ničega, i raspored pakovanja mora biti reflektiran sa svih strana najmanje sa 20 cm vode; i
- (b) stanje pakovanja mora biti procijenjeno ili dokazano ako su bila podvrgnuta ispitivanjima navedenima u 6.4.15.

6.4.11.12 Za uvjete prijevoza kod nesreća izvodi se broj "N", tako da dva puta pakovanja „N” moraju biti subkritična za raspored i uvjete pakovanja koji osiguravaju najveće umnožavanje neutrona u skladu sa sljedećim:

- (a) usporavanje vodikom između pakovanja, i raspored pakovanja koji je reflektiran sa svih strana najmanje sa 20 cm vode; i
- (b) ispitivanja navedena u 6.4.15, iza kojih slijedi bilo koje od sljedećega koje više ograničava:
 - (i) ispitivanja navedena u 6.4.17.2 (b) i, ili 6.4.17.2 (c) za pakovanja čija masa prelazi 500 kg i ukupna gustoća nije iznad 1 000 kg/m³ na temelju vanjskih dimenzija, ili 6.4.17.2 (a) za sve ostale pakovanja; iza kojih slijede ispitivanja navedena u 6.4.17.3 i dovršeno ispitivanjima navedenima u 6.4.19.1 do 6.4.19.3; ili
 - (ii) ispitivanja navedena u 6.4.17.4; i
- (c) kad bilo koji dio fisijskoga materijala izlazi iz sustava prihvatnog prostora nakon ispitivanja navedenih u 6.4.11.12 (b), pretpostavlja se da fisijski materijal

izlazi iz svakoga pakovanja u nizu i sav fisijski materijal treba biti raspoređen u konfiguraciju i usporavanje koje rezultira najvećim umnožavanjem neutrona s bliskom refleksijom najmanje od 20 cm vode.

- 6.4.11.13 CSI za pakovanje koja sadrži fisijski materijal dobiva se dijeljenjem broja 50 s manjom od dvije vrijednosti „N” izvedene u 6.4.11.11 i 6.4.11.12 (tj. $CSI = 50/N$). Vrijednost CSI-ja može biti nula pod uvjetom da je neograničen broj pakovanja subkritičan (tj. N je ustvari jednak beskonačnosti u oba slučaja).

6.4.12 Ispitni postupci i dokaz sukladnosti

- 6.4.12.1 Dokaz sukladnosti sa normama za radna svojstva koji se zahtijevaju u 2.2.7.2.3.1.3, .2.7.2.3.1.4, 2.2.7.2.3.3.1, 2.2.7.2.3.3.2, 2.2.7.2.3.4.1, 2.2.7.2.3.4.2 i 6.4.2 do 6.4.11, mora se postići bilo kojim načinom navedenim u nastavku ili njihovom kombinacijom:

- (a) Provođenje ispitivanja s uzorcima koji predstavljaju materijal LSA-III, ili radioaktivni materijal u posebnom obliku ili radioaktivni materijal niske disperzivnosti, ili s prototipovima ili uzorcima ambalaže, kad sadržaj uzorka ili ambalaže za ispitivanja oponaša što je moguće više očekivani raspon radioaktivnoga sadržaja i uzorak ili pakovanje koje se ispituje mora biti pripremljeno kao za prijevoz;
- (b) Pozivanje na prethodne zadovoljavajuće dokaze slične naravi;
- (c) Provođenje ispitivanja s oblicima u odgovarajućim mjerilima, koja uključuju značajke koje su značajne u odnosu na predmet koji se istražuje kad iskustvo u projektiranju rezultatima takvih ispitivanja pokazuje da su prikladni za potrebe konstrukcije. Kad se koristi umanjeni model, u obzir se uzima potreba prilagodbe određenih ispitnih parametara, kao što su promjer sredstva koje prodire ili tlačno opterećenje;
- (d) Izračun, ili obrazloženi argument, kad su postupci izračuna i parametri općenito prihvaćeni kao pouzdani ili konzervativni.

- 6.4.12.2 Nakon što su uzorak ili prototip podvrgnuti ispitivanjima, moraju se upotrijebiti primjereni načini procjene da se osiguraju uvjeti za ispitne postupke i da su zadovoljeni u skladu sa normama za radna svojstva i prihvaćanje propisanim u 2.2.7.2.3.1.3, .2.7.2.3.1.4, 2.2.7.2.3.3.1, 2.2.7.2.3.3.2, 2.2.7.2.3.4.1, 2.2.7.2.3.4.2 i 6.4.2 do 6.4.11.

- 6.4.12.3 Svi uzorci moraju biti pregledani prije ispitivanja da se utvrde mogući nedostaci ili oštećenja, uključujući sljedeće:

- (a) odstupanje od konstrukcije;
- (b) nedostaci u izradi;
- (c) korozija ili drugo trošenje; i
- (d) iskrivljenje značajka.

Sustav prihvatnog prostora pakovanja mora biti jasno specificiran. Vanjske značajke uzorka moraju biti jasno identificirane tako da je moguće jednostavno i jasno uputiti na bilo koji dio uzorka.

6.4.13 Ispitivanje cjelovitosti sustava prihvatnog prostora i zaštite i ocjena sigurnosti kritičnosti

Nakon svakoga važećeg ispitivanja navedenoga u 6.4.15 do 6.4.21:

- (a) kvarovi i oštećenja moraju biti identificirani i evidentirani;
- (b) mora se utvrditi je li cjelovitost sustava prihvatnog prostora i zaštite zadržana do mjere zahtijevane u 6.4.2 do 6.4.11 za pakovanje koji se ispituje; i
- (c) za ambalažu koja sadrži fizijski materijal, mora se utvrditi vrijede li pretpostavke i uvjeti korišteni u procjenama zahtijevanima u 6.4.11.1 do 6.4.11.13 za jedno ili više pakovanja.

6.4.14 Cilj za ispitivanje slobodnim padom

Cilj za ispitivanje slobodnim padom, naveden u 2.2.7.2.3.3.5 (a), 6.4.15.4, 6.4.16 (a), 6.4.17.2 i 6.4.20.2, mora biti ravna, vodoravna površina tako da svako povećanje njezine otpornosti na premještanje ili izobličenje nakon udarca uzorka znatno ne poveća oštećenje uzorka.

6.4.15 Ispitivanje provjere sposobnosti u podnošenju uobičajenih uvjeta prijevoza

6.4.15.1 Ispitivanja su: ispitivanje vodenom prašinom, ispitivanje slobodnim padom, ispitivanje slaganjem na hrpu i ispitivanje probijanjem. Uzorci pakovanja moraju biti podvrgnuti ispitivanju slobodnim padom, ispitivanju slaganja na hrpu i ispitivanju probijanjem, a svakomu prethodi ispitivanje vodenom prašinom. Jedan uzorak može se koristiti za sva ispitivanja, pod uvjetom da su ispunjeni uvjeti u 6.4.15.2.

6.4.15.2 Vremenski razmak između završenoga ispitivanja vodenom prašinom i sljedećega ispitivanja mora biti takav da se voda što je moguće više upije, bez osjetnoga sušenja vanjskoga dijela uzorka. U nedostatku suprotnoga dokaza, smatra se da je takav razmak dva sata ako se vodena prašina istovremeno nanosi iz četiriju smjerova. Ako se vodena prašina nanosi redom iz svakoga od četiriju smjerova, ne smije biti nikakvoga vremenskog razmaka.

6.4.15.3 Ispitivanje vodenom prašinom: Uzorak mora biti podvrgnut ispitivanju vodenom prašinom koji oponaša izloženost kiši od otprilike 5 cm na sat u trajanju najmanje od jednoga sata.

6.4.15.4 Ispitivanje slobodnim padom: Uzorak mora biti ispušten na cilj kako bi podnio najveće oštećenje u odnosu na sigurnosne značajke koje se ispituju.

- (a) Visina pada mjerena od najniže točke uzorka do najviše točke površine cilja, ne smije biti manja od udaljenosti specificirane u tablici 6.4.15.4 za važeću masu. Cilj mora biti kako je definirano u 6.4.14;
- (b) Za pravokutna kartonska ili drvena pakovanja čija masa ne prelazi 50 kg, poseban uzorak mora biti podvrgnut slobodnom padu na svaki kut s visine od 0,3 m;
- (a) Za cilindrične pakovanja od kartona, čija masa ne prelazi 100 kg, poseban uzorak mora biti podvrgnut slobodnom padu na svaku četvrtinu svakoga ruba s visine od 0,3 m.

Tablica 6.4.15.4: Udaljenost slobodnoga pada za ispitivanje pakovanja u uobičajenim uvjetima prijevoza

Masa pakovanja (kg)	Udaljenost slobodnoga pada (m)
masa pakovanja < 5000	1.2
5000 ≤ masa pakovanja < 10000	0.9
10000 ≤ masa pakovanja < 15000	0.6
15000 ≤ masa pakovanja	0.3

6.4.15.5 Ispitivanje slaganjem na hrpu: Osim ako oblik ambalaže ne onemogućava učinkovito slaganje na hrpu, uzorak u trajanju od 24 h mora biti podvrgnut tlačnomu opterećenju većem od:

- (a) ukupne težine koja je 5 puta veća od najveće težine pakiranja; i
- (b) 13 kPa pomnoženih s okomito izbočenom površinom pakovanja.

Opterećenje mora biti obavljeno jednakomjerno na dvjema suprotnim stranicama uzorka, jedna je osnovica na kojoj obično počiva pakovanje.

6.4.15.6 Ispitivanje probijanjem: Uzorak se mora staviti na krutu, vodoravnu površinu koja se ne smije znatno pomicati dok se provodi ispitivanje.

- (a) Šipka promjera 3,2 cm s polukružnim krajem i težinom od 6 kg mora se ispustiti i usmjeriti da padne, sa svojom uzdužnom osi u okomitu položaju, u središte najslabijega dijela uzorka, tako da ako prodre dovoljno daleko, može doći do sustava prihvatnog prostora. Nakon ispitivanja oblik šipke ne smije biti znatno promijenjen .
- (b) Visina pada šipke, mjereno od njezinoga najnižeg kraja do predviđenoga mjesta udara na gornjoj površini uzorka, mora biti jedan metar

6.4.16 Dodatna ispitivanja za ambalažu tip A namijenjenu tekućinama i plinovima

Uzorak ili odvojeni uzorci moraju biti podvrgnuti svim sljedećim ispitivanjima, osim ako se ne može dokazati da je jedno ispitivanje za uzorak o kojemu je riječ strože od drugoga, u tomu slučaju jedan uzorak mora biti podvrgnut strožemu ispitivanju.

- (a) Ispitivanje slobodnim padom: Uzorak treba pasti na cilj kako bi podnio najveće oštećenje u odnosu na sustav prihvatnog prostora. Visina pada, mjerena od najnižega dijela uzorka do gornje površine cilja, mora biti 9 metara. Cilj mora biti kako je definirano u 6.4.14;
- (b) Ispitivanje probijanjem: Uzorak mora biti podvrgnut ispitivanju navedenom u 6.4.15.6, osim što se visina pada povećava na 1,7 m s 1 m navedenoga u 6.4.15.6 (b).

6.4.17 Ispitivanja za provjeru sposobnosti u podnošenju izvanrednih uvjeta prijevoza

6.4.17.1 Uzorak mora biti podvrgnut kumulativnim učincima ispitivanja navedenima u 6.4.17.2 i 6.4.17.3, tim redosljedom. Nakon tih ispitivanja, ovaj ili drugi uzorak mora biti podvrgnut učinku(cima) ispitivanja uranjanjem u vodu, kako je navedeno u 6.4.17.4 i, ovisno o slučaju, u 6.4.18.

6.4.17.2 Mehaničko ispitivanje: Mehaničko ispitivanje sastoji se od tri različita ispitivanja slobodnim padom. Svaki uzorak mora biti podvrgnut odgovarajućim padovima, kako je navedeno u 6.4.8.8 ili 6.4.11.12. Redosljed kojim uzorak mora biti podvrgnut padovima mora biti takav da nakon završetka mehaničkoga ispitivanja uzorak mora pretrpjeti oštećenje koje će dovesti do najvećega oštećenja pri ispitivanju topline koje slijedi.

- (a) Za pad 1., uzorak treba pasti na cilj tako da pretrpi najveće oštećenje, a visina pada mjerena od najniže točke uzorka do gornje površine cilja mora biti 9 m. Cilj mora biti kako je definirano u 6.4.14;
- (b) Za pad 2., uzorak treba pasti na šipku koja je kruto postavljena okomito na cilj tako da pretrpi najveće oštećenje. Visina pada mjerena od namjeravane točke udara uzorka do gornje površine šipke, mora biti jedan metar. Šipka mora biti od krutoga mekanog čelika kružnoga presjeka, $(15,0 \text{ cm} \pm 0,5 \text{ cm})$ u promjeru i 20 cm duljine, osim ako duža šipka ne bi prouzročila veće oštećenje; u tomu slučaju koristi se šipka dostatne dužine da prouzroči najveće oštećenje. Gornji kraj šipke mora biti ravan i vodoravan sa zaobljenim krajem polumjera koji nije veći od 6 mm. Cilj na koji je šipka postavljena, mora biti kako je opisano u 6.4.14;
- (c) Za pad 3, uzorak mora biti podvrgnut dinamičkomu ispitivanju lomljenjem tako što se uzorak postavlja na cilj da bi mogao pretrpjeti najveće oštećenje pri padu mase od 500 kg s visine od 9 m na uzorak. Masa se mora sastojati od krute ploče od mekanoga čelika 1 m x 1 m i pasti vodoravno. Visina pada mjeri se od donje stranice ploče do najviše točke uzorka. Cilj na kojemu počiva uzorak mora biti kako je definirano u 6.4.14.

6.4.17.3 Ispitivanje topline: Uzorak mora biti u toplinskoj ravnoteži u uvjetima temperature okolnoga zraka od 38°C, ovisno o uvjetima osunčanja specificiranim u tablici 6.4.8.6 i ovisno o predviđenoj najvišoj brzini unutarnjega stvaranja topline u pakovanju radioaktivnoga sadržaja. Alternativno, dozvoljeno je da bilo koji od ovih parametara ima drukčije vrijednosti prije i za vrijeme ispitivanja, pod uvjetom da se to uzme u obzir pri kasnijoj procjeni odobrenja pakovanja.

Ispitivanje topline sastoji se od:

- (a) izlaganja uzorka u trajanju od 30 minuta toplinskoj okolini koja omogućava toplinsku struju koja je najmanje jednakovrijedna toplinskoj struji vatre od ugljikovodičnoga goriva/zraka u dostatno mirnim uvjetima okolnoga zraka da bi dao najmanji prosječni koeficijent isijavanja plamena od 0,9 i najmanju prosječnu temperaturu od 800°C, u potpunosti proždirući uzorak, s koeficijentom sposobnosti apsorpcije površine od 0,8 ili onoj vrijednosti za koju je moguće dokazati da ju pakovanje posjeduje ako je izložen navedenom plamenu, iza čega slijedi;
- (b) izlaganja uzorka temperaturi okolnoga zraka od 38°C, ovisno o uvjetima osunčanja specificiranim u tablici 6.4.8.6 i ovisno o predviđenoj najvišoj brzini unutarnjega stvaranja topline u pakovanju radioaktivnoga sadržaja u dostatnomu razdoblju da se osigura da temperature u uzorku posvuda padaju i/ili se približavaju početnim stabilnim uvjetima. Alternativno, dozvoljeno je da bilo koji od ovih parametara ima

drukčije vrijednosti nakon prestanka zagrijavanja, pod uvjetom da se to uzme u obzir pri kasnijoj procjeni odgovora pakovanja.

Za vrijeme i nakon ispitivanja, uzorak ne smije biti umjetno hlađen i dozvoljeno je da se svako izgaranje materijala uzorka odvija na prirodan način.

6.4.17.4 Ispitivanje uranjanjem u vodu: Uzorak mora biti uronjen pod vodu dubine najmanje 15 m, u trajanju koje nije manje od osam sati, u položaju koji će dovesti do najvećega oštećenja. Za potrebe demonstracije smatra se da vanjski baždarski tlak najmanje od 150 kPa zadovoljava ove uvjete.

6.4.18 Ispitivanje pojačanoga urona u vodu za ambalažu tip B(U) i ambalažu tip B(M) koja sadrži iznad 10^5 A₂ i ambalažu tip C

Ispitivanje pojačanoga urona u vodu: Uzorak treba uroniti pod vodu dubine najmanje 200 m u trajanju koje nije manje od jednoga sata. Za potrebe demonstracije smatra se da vanjski baždarski tlak najmanje od 2 MPa zadovoljava ove uvjete.

6.4.19 Ispitivanje vodo propusnosti za ambalažu koja sadrži fizijski materijal

6.4.19.1 Pakovanje za koje je za potrebe procjene prema 6.4.11.7 do 6.4.11.12 pretpostavljena propusnost vode u i iz pakovanja u mjeri koja dovodi do najveće reaktivnosti, moraju biti isključeni iz ispitivanja.

6.4.19.2 Prije nego što se uzorak podvrgne ispitivanju vodopropusnosti navedenom u nastavku, mora biti podvrgnut ispitivanjima u 6.4.17.2 (b), i/ili 6.4.17.2 (a) ili (c) prema potrebi u 6.4.11.12, te ispitivanjima navedenima u 6.4.17.3.

6.4.19.3 Uzorak mora biti uronjen pod vodu dubine najmanje 0,9 m u trajanju koje nije manje od 8 sati i u položaju za koji se očekuje najmanje propusnost.

6.4.20 Ispitivanje za ambalažu tip C

6.4.20.1 Uzorci moraju biti podvrgnuti učincima bilo kojega od sljedećega niza ispitivanja prema navedenomu redosljedu:

(a) ispitivanja navedena u 6.4.17.2 (a), 6.4.17.2 (c), 6.4.20.2 i 6.4.20.3; i

(b) ispitivanja navedena u 6.4.20.4.

Dozvoljeno je koristiti odvojene uzorke za svaki od nizova (a) i (b).

6.4.20.2 Ispitivanje probijanjem/trganjem: Uzorak mora biti podvrgnut štetnim učincima krute sonde izrađene od mekoga čelika. Smjer sonde prema površini uzorka mora biti smjer koji može prouzročiti najveće oštećenje nakon završenoga niza ispitivanja navedenih u 6.4.20.1 (a).

(a) Uzorak, koji predstavlja pakovanje mase manje od 250 kg, mora se staviti na cilj i na njega se baca sonda mase 250 kg s visine od 3 m iznad predviđene točke udarca. Za ovo ispitivanje sonda mora biti cilindrična šipka promjera 20 cm s udarnim krajem koji tvori stožac s desnim kružnim tuljcem sljedećih dimenzija: visina 30 cm i 2,5 cm u promjeru na vrhu sa zaobljenim krajevima polumjera koji nije veći od 6 mm. Cilj na koji je položen uzorak, mora biti kako je navedeno u 6.4.14;

- (b) Za pakovanja čija je masa 250 kg ili više, osnovica sonde mora se staviti na cilj i uzorak se ispusti na sondu. Visina pada, mjerena od mjesta udara u uzorak do gornje površine sonde, mora biti 3 metra. Za ovo ispitivanje sonda mora imati iste značajke i dimenzije kako je navedeno u (a) gore, osim što dužina i masa sonde moraju biti takvi da nanesu najveće oštećenje uzorka. Cilj na koji se sonda polaže, mora biti kako je navedeno u 6.4.14.

6.4.20.3 Pojačano ispitivanje toplinom: Uvjeti za ovo ispitivanje moraju biti kako je navedeno u 6.4.17.3, osim što izloženost toplinskoj okolini mora biti 60 minuta.

6.4.20.4 Ispitivanje udarne žilavosti: Uzorak mora biti podvrgnut udaru na cilj pri brzini koja nije manja od 90 m/s, u položaju u kojemu mora pretrpjeti najveće oštećenje. Cilj mora biti kako je definirano u 6.4.14, osim što površina cilja može biti u bilo kojemu položaju, sve dok je površina normalna u odnosu na put uzorka.

6.4.21 Pregled ambalaže namijenjene 0,1 kilogramu ili više uranijeva heksafluorida

6.4.21.1 Svaka proizvedena ambalaža i njezina pomoćna i strukturalna oprema, zajedno ili zasebno, mora proći pregled na početku prije stavljanja u rad i nakon toga periodično. Pregledi se provode i ovjeravaju prema dogovoru s nadležnim tijelom.

6.4.21.2 Prvi pregled sastoji se od provjere značajka konstrukcije, ispitivanja konstrukcije, ispitivanja nepropusnosti, ispitivanja obujma primanja vode i provjere zadovoljavajućega rada pomoćne opreme.

6.4.21.3 Periodični pregledi sastoje se od vizualnoga pregleda, ispitivanja konstrukcije, ispitivanja nepropusnosti i provjere zadovoljavajućega rada pomoćne opreme. Najveći vremenski razmaci između periodičnih pregleda, moraju biti pet godina. Ambalaža koja nije pregledana u navedenom petogodišnjem razdoblju, mora biti pregledana prije prijevoza u skladu s programom koji je odobrilo nadležno tijelo. Ambalaža se ne smije ponovno puniti prije nego što se dovrši kompletan program periodičnih pregleda.

6.4.21.4 Provjere značajka konstrukcije pokazuju usklađenost sa specifikacijama za vrstu konstrukcije i programom proizvodnje.

6.4.21.5 Za prvo ispitivanje konstrukcije, ambalaža koja je predviđena za 0,1 kg ili više uranijeva heksafluorida, mora biti ispitana hidraulično na unutarnji tlak najmanje od 1,38 Mpa, ali kad je ispitni tlak manji od 2,76 MPa, za konstrukciju je potrebno višestrano odobrenje. Za ponovno ispitivanje ambalaže može se primijeniti bilo koje drugo jednakovrijedno nerazarajuće ispitivanje, ovisno o višestranomu odobrenju.

6.4.21.6 Ispitivanje na nepropusnost mora se provoditi u skladu s postupkom koji može ukazati na propusnost u sustavu cisterni s osjetljivošću od 0,1 Pa.l/s (10^{-6} bar.l/s).

6.4.21.7 Obujam primanja vode ambalaže mora biti utvrđen točnošću od $\pm 0,25$ % na referentnoj temperaturi od 15 °C. Obujam mora biti naveden na ploči koja je opisana u 6.4.21.8.

6.4.21.8 Ploča izrađena od nekorozivnoga metala mora biti trajno pričvršćena na svaku ambalažu na lako dostupnom mjestu. Način pričvršćivanja ploče ne smije smanjiti čvrstoću ambalaže. Na ploči utiskivanjem ili nekim drugim jednakovrijednim načinom, moraju biti označeni najmanje sljedeći podatci:

- broj odobrenja;
- serijski broj proizvođača;

- najviši radni tlak (baždarski tlak);
- ispitni tlak (baždarski tlak);
- sadržaj: uranijev heksafluorid;
- obujam u litrama;
- najviša dozvoljena masa punjenja uranijeva heksafluorida;
- masa tare;
- nadnevak (mjesec, godina), prvoga ispitivanja i najnovijega periodičnog ispitivanja;
- pečat stručnjaka koji je obavio ispitivanje.

6.4.22 Odobrenje konstrukcije i materijala za ambalažu

- 6.4.22.1 Prema odobrenju konstrukcije za ambalažu koja sadrži 0,1 kg ili više uranijeva heksafluorida zahtijeva se da:
- (a) svaka konstrukcija prema zahtjevu uvjeta u 6.4.6.4, mora imati višestrano odobrenje;
 - (b) svaka konstrukcija koja zadovoljava uvjete iz 6.4.6.1 do 6.4.6.3 mora imati jednostrano odobrenje nadležnoga tijela države podrijetla konstrukcije, osim ako multilateralim ugovorom nije određeno drugačije u ADR-u.
- 6.4.22.2 Svaka konstrukcija ambalaže tip B(U) i tip C mora imati jednostrano odobrenje, osim što:
- (a) konstrukcija ambalaže za fizijski materijal, koja također ovisi o 6.4.22.4, 6.4.23.7, i 5.1.5.2.1 mora imati višestrano odobrenje; i
 - (b) konstrukcija ambalaže tipa B(U) za slabo raspršivi radioaktivni materijala mora imati višestrano odobrenje.
- 6.4.22.3 Konstrukcija ambalaže tip B(M), uključujući one za fizijski materijal koji, također, ovisi o uvjetima u 6.4.22.4, 6.4.23.7, i 5.1.5.2.1 i one za slabo raspršivi radioaktivni materijal, mora imati višestrano odobrenje.
- 6.4.22.4 Svaka konstrukcija ambalaže za fizijski materijal koja nije izuzeta od uvjeta, u skladu sa 6.4.11.2, koji se posebno odnose na ambalažu koja sadrži fizijski materijal, mora imati višestrano odobrenje.
- 6.4.22.5 Konstrukcija za poseban oblik radioaktivnoga materijala mora imati jednostrano odobrenje. Konstrukcija za slabo raspršivi radioaktivni materijal, mora imati višestrano odobrenje (vidi također 6.4.23.8).
- 6.4.22.6 Konstrukcija ambalaže za fizijski materijal izuzeta od klasifikacije "FISIJSKI" u skladu s 2.2.7.2.3.5 (f) treba višestrano odobrenje.
- 6.4.22.7 Ograničenja alternativne mogućnosti izuzimanja pošiljke opreme ili robe u skladu s 2.2.7.2.2.2. (b) zahtjeva višestrano odobrenje.
- 6.4.22.8 Svaku konstrukciju koja mora imati jednostrano odobrenje koje potječe iz države koja je ugovorna strana u ADR-u, mora odobriti nadležno tijelo te države; ako država u kojoj je pakovanje **dizajnirano** nije ugovorna strana u ADR-u, prijevoz je moguć pod uvjetom da:
- (a) ta država izda odobrenje kojim se dokazuje da pakovanje zadovoljava tehničke uvjete iz ADR-a i da je to odobrenje ovjereno od strane nadležnog tijela ugovornice ADR-a;

- (b) ako nije dostavljeno odobrenje i ne postoji odobrenje konstrukcije ambalaže izdano od države potpisnice ADR-a, konstrukciju pakovanja mora odobriti nadležno tijelo ugovorne strane ADR-a.

6.4.22.9 Za konstrukcije odobrene pod prijelaznim mjerama, vidi 1.6.6.

6.4.23 Zahtjevi i odobrenja za prijevoz radioaktivnoga materijala

6.4.23.1 (*Rezervirano*)

6.4.23.2 Zahtjev za odobrenje pošiljke uključuje:

- (a) vremensko razdoblje koje se odnosi na pošiljku za koju se traži odobrenje;
- (b) stvarni radioaktivni sadržaj, očekivani načini prijevoza, vrsta vozila te vjerojatni ili predloženi smjer kretanja; i
- (c) pojedinosti kako treba primijeniti zaštitne mjere i upravne ili radne kontrole, kako je navedeno u odobrenju konstrukcije pakovanja koje je izdano prema 5.1.5.2.1.

6.4.23.3 U zahtjevu za odobrenje pošiljke prema posebnim dogovorima, uključeni su svi potrebni podaci kako bi se nadležno tijelo uvjerilo da je ukupna razina sigurnosti u prijevoz gotovo jednakovrijedna sigurnosti koja bi bila osigurana da su ispunjeni svi vrijedeći uvjeti u ADR-u.

U zahtjev su uključeni:

- (a) izjava o tome u kojemu pogledu, i razlozi zbog kojih pošiljka ne može u potpunosti biti u skladu s važećim uvjetima u ADR-u; i
- (b) izjavu o svim posebnim zaštitnim mjerama ili posebnim upravnim ili radnim kontrolama koje se provode za vrijeme prijevoza da se nadoknadi nemogućnost zadovoljenja važećih uvjeta u ADR-u.

6.4.23.4 U zahtjevu za odobrenje konstrukcije pakovanja tipa B(U) ili tipa C uključen je:

- (a) podroban opis predloženoga radioaktivnog sadržaja, uz navođenje njegovih fizikalnih i kemijskih stanja te naravi zračenja koje ispušta;
- (b) podrobna izjava o konstrukciji, uključujući kompletne strojarske nacрте i popise materijala te načine izradbe;
- (c) izjava o provedenim ispitivanjima i njihovim rezultatima ili dokaz koji se temelji na načinu izračuna ili drugi dokazi da konstrukcija može zadovoljiti važeće uvjete;
- (d) predložena uputa za rad i održavanje pri korištenju ambalaže;
- (e) ako je pakovanje predviđeno za najviši uobičajeni radni tlak koji je 100 kPa viši od baždarskog, specifikacija materijala za proizvodnju sustava prihvatnog prostora, uzorci koji se moraju uzeti i ispitivanja koja se moraju provesti;
- (f) ako je predloženi radioaktivni sadržaj ozračeno gorivo, izjava i opravdanje za svaku pretpostavku u sigurnosnoj analizi koja se odnosi na značajke goriva i opis svih mjera koje je potrebno poduzeti prije slanja pošiljke, po potrebi u 6.4.11.4 (b);
- (g) sve odredbe za posebno skladištenje koje su potrebne da se osigura sigurno

rasprostiranje topline iz pakovanja s obzirom na različite načine prijevoza i vrstu vozila ili kontejnera;

- (h) ilustraciju koju je moguće umnažati, dimenzija koje nisu veće od 21 cm puta 30 cm, koja prikazuje strukturu pakovanja; i
- (i) specifikaciju valjanog programa osiguranja kakvoće, prema potrebi 1.7.3.

6.4.23.5 U zahtjev za odobrenje konstrukcije pakovanja tip B(M) uključen je, uz opće podatke koji se zahtijevaju za odobrenje pakovanja u 6.4.23.4 za ambalažu tip B(U):

- (a) popis uvjeta navedenih u 6.4.7.5, 6.4.8.4, 6.4.8.5, 6.4.8.6 i 6.4.8.9 do 6.4.8.15 s kojima pakovanje nije sukladan;
- (b) sve predložene dodatne radne kontrole koje se primjenjuju za vrijeme prijevoza koje nisu redovno predviđene u ovom dodatku, ali koje su potrebne da se osigura sigurnost pakovanja ili nadomjestite nedostatci nabrojani u (a) gore;
- (c) izjavu koja se odnosi na sva ograničenja načina prijevoza i na sve posebne postupke utovara, prijevoza, istovara ili rukovanja; i
- (d) raspon uvjeta okolnoga zraka (temperatura, osunčanost), koji se mogu očekivati za vrijeme prijevoza i koji su uzeti u obzir pri izradbi konstrukcije.

6.4.23.6 U zahtjev za odobrenje konstrukcije za ambalažu koja sadrži 0,1 kg ili više uranijeva heksafluorida uključeni su svi podatci koji su potrebni kako bi se nadležno tijelo uvjerilo da konstrukcija zadovoljava važeće uvjete u 6.4.6.1, te opis valjanog programa osiguranja kakvoće, prema potrebi u 1.7.3.

6.4.23.7 U zahtjevu za odobrenje fizijskoga pakovanja moraju biti uključeni svi potrebni podatci kako bi se nadležno tijelo uvjerilo da konstrukcija zadovoljava važeće uvjete u 6.4.11.1, i specifikaciju valjanog programa osiguranja kakvoće, prema potrebi u 1.7.3.

6.4.23.8 U zahtjev za odobrenje konstrukcije za posebni oblik radioaktivnoga materijala i konstrukcije za slabo raspršivi radioaktivni materijal uključen je:

- (a) detaljni opis radioaktivnoga materijala ili, ako je riječ o kapsuli, sadržaja; posebno se navode fizikalna i kemijska stanja;
- (b) detaljnu izjavu o konstrukciji svake kapsule koja se koristiti;
- (c) izjavu o provedenim ispitivanjima i o njihovim rezultatima ili dokaze koji se temelje na proračunskim postupcima kako bi se pokazalo da radioaktivni materijal može zadovoljiti standardne radnih svojstava, ili druge dokaze da poseban oblik radioaktivnoga materijala ili slabo raspršivi radioaktivni materijal zadovoljavaju važeće uvjete u ADR-u;
- (d) specifikaciju valjanog programa osiguranja kakvoće, prema potrebi u 1.7.3; i
- (e) sve predložene aktivnosti prije slanja pošiljke koje se koriste za slanje posebnoga oblika radioaktivnoga materijala ili slabo raspršivi radioaktivni materijal.

6.4.23.9 Zahtjev za odobrenje projekta fizijskog materijala izuzetog iz klasifikacije istih sukladno tablici 2.2.7.2.1.1 pod 2.2.7.2.3.5 (f) mora sadržavati:

- (a) detaljan opis materijala, s posebnim naglaskom na fizička i kemijska stanja,

- (b) izjavu o provedenim testiranjima, te njihove rezultate ili dokaze temeljem izračunskih metoda, kako bi se pokazalo da materijal zadovoljava zahtjeve iz 2.2.7.2.3.6,
- (c) specifikaciju primjenjivih sustava upravljanja kako se zahtijeva u 1.7.3,
- (d) izjavu o posebnim mjerama koje je potrebno poduzeti prije prijevoza.

6.4.23.10 Zahtjev za odobrenje ograničenja alternativnih aktivnosti za izuzete pošiljke opreme ili predmeta mora sadržavati:

- (a) identifikaciju i detaljan opis opreme ili predmeta, njegovu namjenu i sadržane radionukleide,
- (b) maksimalnu aktivnost radionukleida u opremi ili predmetu,
- (c) maksimalnu vanjsku razinu radijacije iz opreme ili predmeta,
- (d) kemijsku i fizičku formu radionukleida sadržanih u opremi ili predmetu, - 374 –
- (e) podatke o konstrukciji ili projektu opreme ili predmeta, posebno vezano uz sadržaj i zaštitu radionukleida u redovnim, normalnim uvjetima prijevoza i u slučaju nesreće,
- (f) važeći sustav upravljanja, uključujući postupke testiranja i verifikacije kvalitete koji se primjenjuju na izvore radioaktivnog zračenja, komponente i finalne proizvode, kako bi se osiguralo da maksimalna specifična aktivnost radioaktivnog materijala ili maksimalna razina radijacije navedene za tu opremu ili predmet ne budu prekoračene i da su oprema ili predmet konstruirani u skladu s projektnim specifikacijama,
- (g) maksimalan očekivani broj opreme ili predmeta po pošiljci i godišnje,
- (h) procjena doze u skladu s načelima i metodologijama utvrđenim u Međunarodnim osnovnim sigurnosnim standardima za zaštitu od ionizirajuće radijacije i za sigurnost izvora radijacije, sigurnosna serija br. 115, IAEA, Beč (1996), uključujući pojedinačne doze za prijevozno osoblje i javnost te, ako je prikladno, kolektivne doze u redovnim, normalnim uvjetima i u slučaju nesreće pri prijevozu, na temelju reprezentativnih scenarija prijevoza koji vrijede za tu pošiljku.

6.4.23.11 Svaka potvrda o odobrenju koju je izdalo nadležno tijelo, mora imati identifikacijsku oznaku. Identifikacijska oznaka mora biti uopćena kako slijedi:

VRI/Broj/Oznaka tipa

- (a) Osim kako je propisano u 6.4.23.10 (b), VRI označava razlikovu oznaku korištenu na vozilima u međunarodnom cestovnom prometu¹;
- (b) Broj mora dodijeliti nadležno tijelo i mora biti jedinstven, posebno se odnosi na određenu konstrukciju ili pošiljku ili ograničava alternativne mogućnosti izuzimanja pošiljke. Identifikacijska oznaka odobrenja pošiljke mora biti jasno povezana identifikacijskom oznakom odobrenja konstrukcije;
- (c) Upotrebljavaju se sljedeće vrste oznaka u navedenom redoslijedu da se označe vrste odobrenih odobrenja koji su izdani:

AF	konstrukcija pakovanja tip A za fisijski materijal
B(U)	konstrukcija pakovanja tip B(U) [B(U) F ako je za fisijski materijal] B(M) konstrukcija pakovanja tip B(M) [B(M) F ako je za fisijski materijal]
C	konstrukcija pakovanja tip C (CF ako je za fisijski materijal) IF konstrukcija industrijskoga pakovanja za fisijski materijal
S	posebni oblik radioaktivnoga materijala
LD	slabo raspršivi radioaktivni materijal
FE	fisijski materijal koji udovoljava zahtjevima 2.2.7.2.3.6
T	pošiljka
X	posebni dogovor.
AL	ograničenja alternativne mogućnosti izuzimanja pošiljke opreme ili robe

Kad je riječ o konstrukcijama pakovanja za nefisijske ili fisijske materijale, osim uranijeva heksafluorida, na koje se ne odnosi nijedna od navedenih oznaka, moraju se koristiti sljedeće vrste oznaka:

H(U)	jednostrano odobrenje
H(M)	višestrano odobrenje.

- (d) Za potvrde o odobrenjima za konstrukciju pakovanja i poseban oblik radioaktivnoga materijala, koja nisu ona izdana pod odredbama za prijelaznu ambalažu u 1.6.5.2 do 1.6.5.4, i za potvrde o odobrenjima za slabo raspršivi radioaktivni materijal, vrsti oznake mora se dodati simboli "-96".

6.4.23.12 Vrste oznaka primjenjuju se kako slijedi:

- (a) Svako odobrenje i svako pakovanje mora imati odgovarajuću identifikacijsku oznaku koja se sastoji od simbola propisanim u 6.4.23.9 (a), (b), (c) i (d) gore, osim što se, za pakovanja, samo važeće oznake vrste konstrukcije, uključujući ovisno o slučaju, simboli "-96" pojavljuju nakon druge skupine odnosno, "T" ili "X", ne smije se pojavljivati u identifikacijskom obilježju na pakovanju. Kad se kombiniraju odobrenje konstrukcije i odobrenje pošiljke, važeće vrste oznaka nije potrebno ponavljati. Na primjer:

¹ Razlikovna oznaka države registracije korištena na motornim vozilima i prikolicama u međunarodnom cestovnom prometu, npr. u skladu sa Ženevskom konvencijom o cestovnom prometu iz 1949. ili Bečkom konvencijom o cestovnom prometu iz 1968.

A/132/B(M)F-96: Konstrukcija pakovanja tip B(M) koja je odobrena za fizijski materijal mora imati višestrano odobrenje, kojemu je nadležno tijelo Austrije dodijelilo broj konstrukcije 132 (mora biti označen na pakovanju i na potvrdi o odobrenju konstrukcije pakovanja).

A/132/B(M)F-96T: Odobrenje pošiljke koje je izdano za pakovanje nosi identifikacijsku oznaku kako je objašnjeno gore (mora biti označena samo na odobrenju).

A/137/X: Odobrenje o posebnomu dogovoru koje izdaje nadležno tijelo Austrije, kojemu je dodijeljen broj 137 (mora biti označeno samo na odobrenju).

A/139/IF-96: Konstrukcija industrijskoga pakovanja za fizijski materijal koju je odobrilo nadležno tijelo Austrije, kojoj je dodijeljen broj 139 (mora biti označeno na pakovanju i na potvrdi o odobrenju konstrukcije pakovanja).

A/145/H(U)-96: Konstrukcija pakovanja za fizijski materijal, osim uranijeva heksafluorida koji je odobrilo nadležno tijelo Austrije, kojoj je dodijeljen broj konstrukcije pakovanja 145 (mora biti označen na pakovanju i na potvrdi o odobrenju konstrukcije pakovanja).

- (b) Kad višestrano odobrenje stupa na snagu priznavanjem u skladu sa 6.4.23.16, mora se koristiti samo identifikacijska oznaka koju izdaje država podrijetla konstrukcije ili pošiljke. Kad višestrano odobrenje stupa na snagu izdavanjem odobrenja sljedećih država, svaki odobrenje mora imati odgovarajuću identifikacijsku oznaku i pakovanje čija je konstrukcija odobrena, mora imati sve odgovarajuće identifikacijske oznake.

Na primjer:

A/132/B(M)F-96
CH/28/B(M)F-96

predstavljalo bi identifikacijsku oznaku pakovanja koji je najprije odobrila Austrija i koji je potom, odvojenim odobrenjima, odobrila Švicarska. Dodatne identifikacijske oznake bile bi poredane na sličan način na pakovanju.

- (c) Revizija odobrenja mora biti označena izrazom u zagradi nakon identifikacijske oznake na odobrenju. Na primjer, A/132/B(M)F-96 (Rev.2) označavala bi reviziju 2 austrijske potvrde o odobrenju konstrukcije pakovanja; ili A/132/B(M)F-96 (Rev.0) označavala bi prvo izdavanje austrijske potvrde o odobrenju konstrukcije pakovanja. Za prvo izdavanje izraz u zagradi nije obvezan i druge riječi uz riječi "prvo izdavanje" mogu se koristiti umjesto "Rev.0". Brojeve revizije odobrenja može izdavati samo država koja izdaje prvu potvrdu o odobrenju.
- (d) Dodatni simboli (što može biti potrebno prema nacionalnim propisima), mogu se dodati u zagradama na kraju identifikacijske oznake; na primjer, A/132/B(M)F-96(SP503).
- (e) Nije potrebno mijenjati identifikacijske oznake na ambalaži pri svakoj reviziji odobrenja za konstrukciju. Ponovno označavanje potrebno je samo u slučajevima kad revizija odobrenja za konstrukciju pakovanja uključuje promjenu oznake za vrstu slova za konstrukciju pakovanja nakon drugoga poteza.

- 6.4.23.13 Svako odobrenje, koje nadležno tijelo izdaje za posebni oblik radioaktivnoga materijala ili slabo raspršivi radioaktivni materijal, mora sadržavati sljedeće podatke:
- (a) vrsta odobrenja;
 - (b) identifikacijska oznaka nadležnoga tijela;
 - (c) nadnevak izdavanja i nadnevak isteka valjanosti;
 - (d) popis važećih nacionalnih i međunarodnih propisa, uključujući izdanje IAEA propis za siguran prijevoz radioaktivnih materijala, prema kojemu se odobravaju posebni oblik radioaktivnoga materijala ili slabo raspršivi radioaktivni materijal;
 - (e) identifikacija posebnoga oblika radioaktivnoga materijala ili slabo raspršivoga radioaktivnog materijala;
 - (f) opis posebnoga oblika radioaktivnoga materijala ili slabo raspršivoga radioaktivnog materijala;
 - (g) specifikacije za konstrukciju za posebni oblik radioaktivnoga materijala ili slabo raspršivi radioaktivni materijal, koje mogu uključivati upućivanje na nacрте;
 - (h) specifikacija radioaktivnoga sadržaja koja uključuje aktivnosti koje su provedene i koja može uključivati fizikalni i kemijski oblik;
 - (i) specifikacija valjanog programa osiguranja kakvoće, prema potrebi u 1.7.3;
 - (j) upućivanje na podatke koje je dostavio podnositelj zahtjeva u svezi s posebnim aktivnostima koje je potrebno poduzeti prije slanja pošiljke;
 - (k) ako nadležno tijelo smatra prikladnim, upućivanje na identitet podnositelja zahtjeva;
 - (l) potpis i identifikaciju dužnosnika koji ovjerava potvrdu.

- 6.4.23.14 Svako odobrenje koje izdaje nadležno tijelo za materijale izuzete iz klasifikacije kao „FISIJSKI“ materijal, mora sadržavati sljedeće podatke:
- (a) vrstu uvjerenja,
 - (b) identifikacijsku oznaku nadležnog tijela,
 - (c) datum izdavanja i datum isteka,
 - (d) popis važećih nacionalnih i međunarodnih propisa, uključujući i izdanja propisa IAEA o sigurnom prijevozu radioaktivnih materijala prema kojima je izuzeće odobreno,
 - (e) opis izuzetog materijala
 - (f) specifikacija ograničenja vezana uz izuzeti materijal,
 - (g) specifikacija primjenjivih sustava upravljanja kako se zahtijeva u 1.7.3,
 - (h) upućivanje na informacije koje je dostavio podnositelj zahtjeva, a koje su vezane uz posebne mjere koje treba poduzeti prije prijevoza,

- (i) ako nadležno tijelo to smatra prikladnim, upućivanje na identitet podnositelja zahtjeva,
- (j) potpis i identifikaciju dužnosnika koji ovjerava potvrdu.
- (k) upućivanje na dokumentaciju kojom se dokazuje usklađenost s 2.2.7.2.3.6.

6.4.23.15

U svakoj potvrdi o odobrenju, koju je izdalo nadležno tijelo za poseban dogovor, moraju biti uključeni sljedeći podatci:

- (a) vrsta odobrenja;
- (b) **identifikacijska obilježja** nadležnoga tijela;
- (c) nadnevak izdavanja i nadnevak isteka valjanosti;
- (d) način(i) prijevoza;
- (e) sva ograničenja načina prijevoza, vrste vozila, kontejnera i sve potrebne upute za smjer kretanja;
- (f) popis važećih nacionalnih i međunarodnih propisa, uključujući izdanje IAEA propisa za siguran prijevoz radioaktivnih materijala, prema kojemu je odobren posebni dogovor;
- (g) sljedeća izjava:

"Ovo odobrenje ne oslobađa pošiljatelja od obveze poštovanja svih uvjeta svih država kroz koje se ili u koje se pakovanje prevozi." (h) upućivanje na odobrenje za alternativni radioaktivni sadržaj, priznavanje drugoga nadležnog tijela ili dodatne tehničke podatke ili informacije, kako smatra prikladnim nadležno tijelo;
- (i) opis ambalaže upućivanjem na nacрте ili specifikaciju konstrukcije. Ako nadležno tijelo smatra prikladnim, također se treba osigurati ilustracija koja se može umnažati, dimenzija koje ne smiju biti veće od 21 cm x 30 cm, koja prikazuje sastav pakovanja, zajedno s kratkim opisom ambalaže, uključujući materijale za proizvodnju, bruto masu, opće vanjske dimenzije i izgled;
- (j) specifikaciju odobrenoga radioaktivnog sadržaja, uključujući sva ograničenja radioaktivnoga sadržaja koja ne moraju biti očigledna na osnovi naravi ambalaže. To uključuje fizikalne i kemijske oblike, aktivnosti (uključujući aktivnosti raznih izotopa, ovisno o slučaju), bilo količine u gramima (za fisijski materijal), i bilo posebni oblik radioaktivnoga materijala ili slabo raspršivi radioaktivni materijal, ovisno o slučaju;
- (k) uz to, za ambalažu koja sadrži fisijski materijal:
 - (i) detaljni opis odobrenoga radioaktivnog sadržaja;
 - (ii) vrijednost indeksa sigurnosti kritičnosti;
 - (iii) upućivanje na dokumentaciju kojom se potvrđuje sigurnost kritičnosti sadržaja;
- (iv) sve posebne dodatke, na temelju kojih se može pretpostaviti odsustvo vode iz određenih praznih prostora pri procjeni kritičnosti;
- (v) sva odstupanja (na temelju 6.4.11.4 (b)), za promjenu umnožavanja neutrona koja se pretpostavljaju pri procjeni kritičnosti, kao rezultat stvarnoga iskustva

ozračivanja; i

- (vi) raspon temperature okolnoga zraka za koji je odobren posebni dogovor;
- (l) detaljni popis svih dodatnih radnih kontrola koje su potrebne za pripremu, utovar, prijevoz, istovar i rukovanje pošiljkom, uključujući sve posebne odredbe za skladištenje za sigurno rasprostiranje topline;
- (m) ako nadležno tijelo smatra prikladnim, razloge za posebni dogovor;
- (n) opis kompenzacijskih mjera koje se primjenjuju stoga što je pošiljka pokrivena posebnim dogovorom;
- (o) upućivanje na podatke, koje je dostavio podnositelj zahtjeva, koje se odnose na uporabu ambalaže ili posebne aktivnosti koje je potrebno poduzeti prije slanja pošiljke;
- (p) izjava u svezi s uvjetima okolnoga zraka koji se pretpostavljaju za potrebe izradbe konstrukcije ako nisu u skladu s onima navedenima u 6.4.8.5, 6.4.8.6, i 6.4.8.15, ovisno o slučaju;
- (q) sve zaštitne mjere koje nadležno tijelo smatra potrebnima;
- (r) specifikacija valjanog programa osiguranja kakvoće, prema potrebi u 1.7.3;
- (s) ako nadležno tijelo smatra prikladnim, upućivanje na identitet podnositelja zahtjeva i identitet prijevoznika;
- (t) potpis i identifikaciju dužnosnika koji ovjerava potvrdu..

6.4.23.16 U svakoj potvrdi o odobrenju za pošiljku koju izdaje nadležno tijelo, uključeni su sljedeći podatci:

- (a) vrsta odobrenja;
- (b) identifikacijska oznaka nadležnoga tijela;
- (c) nadnevak izdavanja i nadnevak isteka valjanosti;
- (d) popis važećih nacionalnih i međunarodnih propisa, uključujući izdanje IAEA propisa za siguran prijevoz radioaktivnih materijala, prema kojemu se odobrava pošiljka;
- (e) sva ograničenja načina prijevoza, vrste vozila, kontejnera i sve potrebne upute za smjer kretanja;
- (f) sljedeća izjava:
"Ovo odobrenje ne oslobađa pošiljatelja od obveze poštovanja svih uvjeta svih država kroz koje ili u koje se pakovanje prevozi."
- (g) detaljan popis svih dodatnih radnih kontrola koje su potrebne za pripremu, utovar, prijevoz, istovar i rukovanje pošiljkom, uključujući sve posebne odredbe za skladištenje za sigurno rasprostiranje topline ili održavanje sigurnosne kritičnosti;
- (h) upućivanje na podatke koje je dostavio podnositelj zahtjeva koje se odnose na posebne aktivnosti koje je potrebno poduzeti prije slanja pošiljke;
- (i) upućivanje na važeću(e) potvrdu(e) o odobrenju konstrukcije;

- (j) specifikacija stvarnoga radioaktivnog sadržaja, uključujući sva ograničenja radioaktivnoga sadržaja koja ne moraju biti očigledna na osnovi naravi ambalaže. To uključuje fizikalne i kemijske oblike, aktivnosti (uključujući aktivnosti raznih izotopa, ovisno o slučaju), bilo količine u gramima (za fisijski materijal), i bilo poseban oblik radioaktivnoga materijala ili slabo raspršivi radioaktivni materijal, ovisno o slučaju;
- (k) sve zaštitne mjere koje nadležno tijelo smatra potrebnima;
- (l) specifikacija valjanog sustava upravljanja kakvoćom, prema potrebi u 1.7.3;
- (m) ako nadležno tijelo smatra prikladnim, upućivanje na identitet podnositelja zahtjeva;
- (n) potpis i identifikaciju dužnosnika koji ovjerava potvrdu..

6.4.23.17 U svakoj potvrdi o odobrenju konstrukcije pakovanja koju izdaje nadležno tijelo, moraju biti uključeni su sljedeći podatci:

- (a) vrsta odobrenja;
- (b) identifikacijska oznaka nadležnoga tijela;
- (c) nadnevak izdavanja i nadnevak isteka valjanosti;
- (d) sva ograničenja načina prijevoza, ovisno o slučaju;
- (e) popis važećih nacionalnih i međunarodnih propisa, uključujući izdanje IAEA propisa za siguran prijevoz radioaktivnih materijala, prema kojemu je odobrena konstrukcija;
- (f) sljedeća izjava:

"Ovo odobrenje ne oslobađa pošiljatelja od obveze poštovanja svih uvjeta svih država kroz koje ili u koje se pakovanje prevozi."
- (g) upućivanje na odobrenje za alternativni radioaktivni sadržaj, da priznavanje odobri drugo nadležno tijelo, ili dodatne tehničke podatke ili informacije, kako smatra prikladnim nadležno tijelo;
- (h) izjava kojom se odobrava pošiljka kad se zahtijeva odobrenje pošiljke u 5.1.5.1.2, ako se smatra prikladnim;
- (i) identifikacija ambalaže;
- (j) opis ambalaže upućivanjem na nacрте ili specifikacije konstrukcije. Ako nadležno tijelo smatra prikladnim, također se mora osigurati slika koja se može umnažati, dimenzija koje ne smiju biti veće od 21 cm x 30 cm, koja prikazuje sastav pakovanja, zajedno s kratkim opisom ambalaže, uključujući materijale za proizvodnju, bruto masu, opće vanjske dimenzije i izgled;
- (k) specifikaciju konstrukcije upućivanjem na nacрте;
- (l) specifikacija odobrenoga radioaktivnog sadržaja, uključujući sva ograničenja radioaktivnoga sadržaja koja ne moraju biti očigledna na osnovi naravi ambalaže. To uključuje fizikalne i kemijske oblike, aktivnosti (uključujući aktivnosti raznih izotopa, ovisno o slučaju), bilo količine u gramima (za fisijski materijal ili za svaki fisijski

nuklid kad je prikladno), i bilo posebni oblik radioaktivnoga materijala ili slabo raspršivi radioaktivni materijal, ovisno o slučaju;

- (m) opis zaštitnog sustava;
- (n) uz to, za ambalažu koja sadrži fisijski materijal:
 - (i) detaljni opis odobrenoga radioaktivnog sadržaja;
 - (ii) opis zaštitnog sustava ograničenja;
 - (iii) vrijednost indeksa sigurnosne kritičnosti;
 - (iv) upućivanje na dokumentaciju koja potvrđuje sigurnosne kritičnosti sadržaja;
 - (v) sve posebne dodatke, na temelju kojih se može pretpostaviti odsustvo vode iz određenih praznih prostora pri procjeni kritičnosti;
 - (vi) sva odstupanja (na temelju 6.4.11.5 (b)), za promjenu umnožavanja neutrona koja se pretpostavljaju pri procjeni kritičnosti, kao rezultat stvarnoga iskustva ozračivanja; i
 - (vii) raspon temperature okolnoga zraka za koji je odobrena konstrukcija pakovanja.
- (o) za ambalažu tip B(M), izjavu u kojoj se navode ovi uvjeti u 6.4.7.5, 6.4.8.4, 6.4.8.5, 6.4.8.6 i 6.4.8.9 do 6.4.8.15 s kojima pakovanje nije sukladan, te sve dodatne podatke koji mogu biti korisni drugim nadležnim tijelima.
- (p) za pakovanja koja sadrže više od 0.1 kg uranijeva hexafluorida, izjavu u kojoj su navedene odredbe u 6.4.6.4 koje se koriste i dodatna pojašnjenja koja mogu koristiti druga nadležna tijela;
- (q) detaljni popis svih dodatnih radnih kontrola koje su potrebne za pripremu, utovar, prijevoz, istovar i rukovanje pošiljkom, uključujući sve posebne odredbe za skladištenje za sigurno rasprostiranje topline;
- (r) upućivanje na podatke koje je dostavio podnositelj zahtjeva koje se odnose na uporabu ambalaže ili posebne aktivnosti koje je potrebno poduzeti prije slanja pošiljke;
- (s) izjava u svezi s uvjetima okolnoga zraka koji se pretpostavljaju za potrebe izrade konstrukcije ako nisu u skladu s onima navedenima u 6.4.8.5, 6.4.8.6, i 6.4.8.15, ovisno o slučaju;
- (t) specifikacija valjanog sustava upravljanja kvalitete, prema potrebi u 1.7.3; (u) sve zaštitne mjere koje nadležno tijelo smatra potrebnima;
- (v) ako nadležno tijelo smatra prikladnim, upućivanje na identitet podnositelja zahtjeva;
- (w) potpis i identifikaciju dužnosnika koji ovjerava potvrdu.

- 6.4.23.18 Svaka potvrda koju izdaje nadležno tijelo za alternativne konstrukcije ambalaže za pošiljke po izuzeću za opremu i predmete u skladu s 5.1.5.2.1 (d) mora sadržavati sljedeće podatke:
- (a) vrsta odobrenja;
 - (b) identifikacijska oznaka nadležnoga tijela;
 - (c) datum izdavanja i datum isteka valjanosti;
 - (d) popis važećih nacionalnih i međunarodnih propisa, uključujući izdanje IAEA propisa za siguran prijevoz radioaktivnih materijala, prema kojemu je dozvoljeno izuzeće;
 - (e) identifikaciju opreme i predmeta;
 - (f) opis opreme i predmeta
 - (g) konstrukcijske specifikacije opreme i predmeta;
 - (h) specifikacija radionuklida, odobrene prema ograničenjima alternativnog slanja po izuzećima;
 - (i) podatci o usklađenosti s 2.2.7.2.2.2.(b);
 - (j) podatci o identitetu podnositelja, ako to nadležno tijelo ocijeni potrebnim;
 - (k) potpis i identifikaciju dužnosnika koji ovjerava potvrdu.
- 6.4.23.19 Nadležno tijelo mora biti obaviješteno o serijskome broju svake ambalaže koja je proizvedena prema konstrukciji koju je odobrilo iz 1.6.6.2.1, 1.6.6.2.2, 6.4.22.2, 6.4.22.3 i 6.4.22.4..
- 6.4.23.20 Višestrano odobrenje može značiti priznavanje prvoga odobrenja koji je izdalo nadležno tijelo države podrijetla konstrukcije ili pošiljke. Priznavanje može biti oblika potvrde prvoga odobrenja ili posebna potvrda, dodatak, dopuna itd., koje izdaje nadležno tijelo države kroz koju ili u koju dolazi pošiljka.

POGLAVLJE 6.5

UVJETI ZA IZRADBU I ISPITIVANJE IBC ZA RASUTE TVARI

6.5.1 Opće odredbe

6.5.1.1 Područje primjene

6.5.1.1.1 Uvjeti poglavlja odnose se na IBC za rasute tvare čija je uporaba izričito odobrena za prijevoz određene opasne tvari prema uputama za pakiranje navedenima u stupcu (8) tablice A poglavlja 3.2. Prenosive cisterne i kontejneri cisterne koji zadovoljavaju uvjete u poglavlju 6.7 odnosno 6.8, ne smatraju se IBC za rasute tvare. IBC za rasute tvare koji zadovoljavaju uvjete u poglavlju, ne smatraju se kontejnerima za potrebe ADR-a. Slova IBC moraju se koristiti u daljnjemu tekstu samo tada kada se to odnosi na IBC za rasute tvare.

6.5.1.1.2 Izuzeto, IBC i njihovu pomoćnu opremu koji nisu strogo u skladu sa navedenim uvjetima, ali postoje prihvatljive alternative, nadležno tijelo može uzeti u obzir za izdavanje odobrenja. Uz to, s obzirom na napredak u znanosti i tehnologiji, nadležno tijelo može razmatrati uporabu alternativnih rješenja koja nude gotovo jednakovrijednu sigurnosti u odnosu na sukladnost sa svojstvima tvari koje se prevoze i jednakovrijednu ili bolju otpornost na udarac, opterećenje i požar.

6.5.1.1.3 Izradba, oprema, ispitivanje, označavanje i rad IBC ovisi o prihvaćanju nadležnoga tijela države u kojoj su odobreni IBC.

"NAPOMENA: strane koje obavljaju preglede i ispitivanja u drugim zemljama, nakon što je IBC stavljen u uporabu, ne treba prihvatiti nadležno tijelo zemlje u kojoj je IBC odobren, ali pregledi i ispitivanja smiju se obavljati u skladu s pravilima navedenima u odobrenju IBC-a."

6.5.1.1.4 Proizvođači i poslije otpremnici IBC moraju osigurati podatke o postupcima koje je potrebno slijediti i opis vrsta i dimenzija ventila (uključujući potrebna brtvila), i ostalih sastavnih dijelova koje treba osigurati kako bi IBC spremni za prijevoz mogli proći valjana ispitivanja radnih svojstava navedena u poglavlju.

6.5.1.2 *(Rezervirano)*

6.5.1.3 *(Rezervirano)*

6.5.1.4 Sustav kôda za označavanje IBC

6.5.1.4.1 Kôd se sastoji od dvije arapske znamenke, kako je navedeno u (a), nakon kojih slijedi(e) veliko(a) tiskano(a) slovo(a) navedeno u (b), nakon toga slijedi, kad je navedeno u određenom odjeljku, arapska znamenka koja označava kategoriju IBC.

(a)

vrsta	za krute tvare - kad se pune ili prazne		za tekućine
	silom težom	pod tlakom iznad 10 kPa (0,1 bar)	
Krut	11	21	31
Savitljiv	13	-	-

(b) Materijali

- A. čelik (svih vrsta i obrade površina)
- B. aluminij
- C. prirodno drvo
- D. šperploče
- F. obnovljeno drvo
- G. karton
- H. plastični materijal
- L. tekstil
- M. papir, višeslojni
- N. metal (nije čelik ni aluminij).

6.5.1.4.2 Za složene IBC moraju se koristiti dva velika tiskana slova na latiničnome pismu u slijedu na drugomu mjestu u kôdu. Prvim slovom označava se materijal unutarnje posude IBC, a drugim vanjska ambalaža IBC.

6.5.1.4.3 Za IBC dodjeljuju se sljedeći tipovi i kôdovi:

Materijal	Kategorija	Kôd	Pododjeljak
Metal			
A. čelik	za krute tvari, puni se ili prazni silom težom	11A	6.5.5.1
	za krute tvari, puni se ili prazni pod tlakom	21A	
	za tekućine	31A	
B. aluminij	za krute tvari, puni se ili prazni silom težom	11B	
	za krute tvari, puni se ili prazni pod tlakom	21B	
	za tekućine	31B	
N. nije čelik ni aluminij	za krute tvari, puni se ili prazni silom težom	11N	
	za krute tvari, puni se ili prazni pod tlakom	21N	
	za tekućine	31N	
savitljivi			
H. plastične mase	tkana plastika, bez premaza ili obloge	13H1	6.5.5.2
	tkana plastika, s premazom	13H2	
	tkana plastika, s oblogom	13H3	
	tkana plastika, s premazom i oblogom	13H4	
	film od plastičnih masa	13H5	
L. tekstil	bez premaza ili obloge	13L1	
	s premazom	13L2	
	s oblogom	13L3	
	s premazom i s oblogom	13L4	
M. papir	višeslojni	13M1	
	višeslojni, otporan na vodu	13M2	
H. kruta plastika	za krute tvari, puni se ili prazni silom težom, opremljen konstrukcijskom opremom	11H1	6.5.5.3
	za krute tvari, puni se ili prazni silom težom, neučvršćen	11H2	
	za krute tvari, puni se ili prazni pod tlakom, opremljen konstrukcijskom opremom	21H1	
	za krute tvari, puni se ili prazni pod tlakom, neučvršćen	21H2	
	za tekućine, opremljen konstrukcijskom opremom	31H1	
	za tekućine, neučvršćen	31H2	

Materijal	Kategorija	Kôd	Pododjeljak
HZ. složeni, s unutarnjom posudom od plastike ^a	za krute tvari, puni se ili prazni silom težom, s unutarnjom posudom od krute plastike	11HZ1	6.5.5.4
	za krute tvari, puni se ili prazni silom težom, s unutarnjom posudom od savitljive plastike	11HZ2	
	za krute tvari, puni se ili prazni pod tlakom, s unutarnjom posudom od krute plastike	21HZ1	
	za krute tvari, puni se ili prazni pod tlakom, s unutarnjom posudom od savitljive plastike	21HZ2	
	za tekućine, s unutarnjom posudom od krute plastike	31HZ1	
	za tekućine, s unutarnjom posudom od savitljive plastike	31HZ2	
G. karton	za krute tvari, puni se ili prazni silom težom	11G	6.5.5.5
drvo			
C. prirodno drvo	za krute tvari, puni se ili prazni silom težom s unutarnjom oblogom	11C	6.5.5.6
D. šperploče	za krute tvari, puni se ili prazni silom težom, s unutarnjom oblogom	11D	
F. obnovljeno drvo	za krute tvari, puni se ili prazni silom težom, s unutarnjom oblogom	11F	

^a Kôd je potpuna kad se slovo Z zamijeni velikim tiskanim slovom u skladu sa 6.5.1.4.1 (b,) čime se označava narav materijala koji se koristi za vanjski dio plašta.

6.5.1.4.4 Slovo "W" može slijediti iza IBC kôda. Slovo "W" označava da je IBC, iako iste vrste označene kôdom, proizveden prema specifikaciji koja se razlikuje od navedene u 6.5.5, i smatra se jednakovrijednim u skladu s uvjetima u 6.5.1.1.2.

6.5.2 Označavanje

6.5.2.1 Primarno označavanje

6.5.2.1.1 Svaki IBC proizveden i namijenjen korištenju prema ADR-u, mora imati **obilježja** koje su trajne, čitljive i na lako uočljivome mjestu. Slova, brojke i oznake moraju biti visine najmanje 12 mm i prikazuju:

- (a) oznaka za ambalažu Ujedinjenih naroda



Ovaj simbol neće se koristiti ni za koju drugu svrhu osim one kojom se potvrđuje da su pakovanje, savitljivi kontejner za rasutu robu, prijenosna cisterna ili MEGC u skladu s odgovarajućim zahtjevima poglavlja 6.1, 6.2, 6.3, 6.5, 6.6, 6.7 ili 6.11.;





- (b) kôd kojom je označena vrsta IBC u 6.5.1.4;

- (c) veliko tiskano slovo kojim je označena pakirna skupina za koju vrstu konstrukcije je odobrena;
 - (i) X za pakirne skupine I, II i III (IBC samo za krute tvari);
 - (ii) Y za pakirne skupine II i III;
 - (iii) Z samo za pakirnu skupinu III;
- (d) mjesec i godina (zadnje dvije znamenke), proizvodnje;
- (e) država koja odobrava dodjelu oznake; kako je označeno razlikovnom oznakom korištenom na vozilima u međunarodnom cestovnom prometu¹;
- (f) naziv ili oznaka proizvođača i ostali identifikacijski podatci o IBC prema specifikaciji nadležnoga tijela
- (g) opterećenje ispitivanja slaganjem na hrpu u kilogramima; za IBC koji nisu namijenjeni slaganju na hrpu, prikazuje se brojka "0";
- (h) najveća dozvoljena bruto masa u kilogramima.

Prema zahtjevu, primarno prethodno obilježavanje mora biti u slijedu prema gore navedenim postavkama. Obilježja koja se zahtijevaju u 6.5.2.2 i ostale dodatne obilježja koja je odobrilo nadležno tijelo trebaju omogućiti da se primarna obilježja ispravno identificiraju.

Svako obilježje koje se stavlja u skladu s (a) do (h) i sa 6.5.2.2, mora biti jasno odijeljeno, npr. kosom crtom ili razmakom da se može lako identificirati.

6.5.2.1.2 Primjeri obilježja za različite vrste IBC u skladu sa 6.5.2.1.1 (a) do (h) gore:

	<p>11A/Y/02 99 NL/Mulder 007 5500/1500</p>	<p>Za metalni IBC za krute tvari koji se, primjerice, prazni silom težom i izrađen je od čelika/za pakirne skupine II i III/ proizveden u veljači 1989./odobrila Nizozemska /proizveo Mulder, i za čiju je vrstu konstrukcije nadležno tijelo dodijelilo serijski broj 007/opterećenje ispitivanja slaganjem na hrpu u kg/najveća dozvoljena bruto masa u kg.</p>
	<p>13H3/Z/03 01 F/Meunier 1713 0/1500</p>	<p>Za savitljivi IBC za krute tvari koji se, primjerice, prazni silom težom i izrađen je od tkane plastike s oblogom/nije predviđen za slaganje na hrpu.</p>
	<p>31H1/Y/04 99 GB/9099 10800/1200</p>	<p>Za IBC od krute plastike za tekućine izrađen od plastičnih masa i konstrukcijske opreme koja podnosi slaganje na hrpu.</p>
	<p>31HA1/Y/05 01 D/Muller 1683 10800/1200</p>	<p>Za složeni IBC za tekućine s unutarnjom posudom od krute plastike i vanjskim plaštem od čelika.</p>

¹ Razlikovna oznaka države registracije korištena na motornim vozilima i prikolicama u međunarodnom cestovnom prometu, npr. u skladu sa Ženevskom konvencijom o cestovnom prometu iz 1949. ili Bečkom konvencijom o cestovnom prometu iz 1968.



11C/X/01 02
S/Aurigny 9876
3000/910

Za IBC od drva za krute tvari s unutarnjom oblogom,
odobren za pakirnu skupinu I krute tvari.

6.5.2.2 Dodatno označavanje

6.5.2.2.1

Svaki IBC mora imati **obilježja** koje se zahtijevaju u 6.5.2.1, i uz to sljedeće podatke koji mogu biti na pločici otpornoj na koroziju, koja je trajno pričvršćena na mjestu lako dostupnome za pregled:

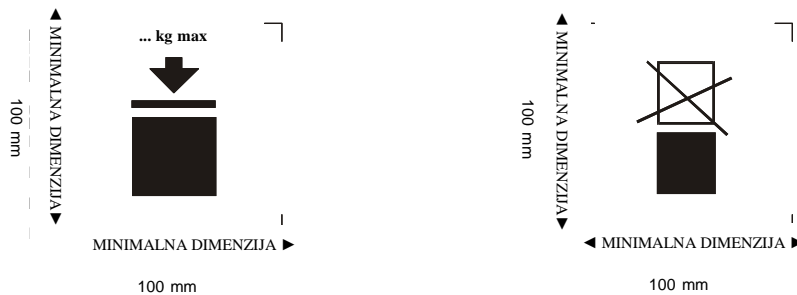
Dodatno obilježavanje	Kategorija IBC				
	metalni	kruta plastika	složeni	kartonski	drveni
obujam u litrama ^a na 20 °C	X	X	X		
tara masa u kg ^a	X	X	X	X	X
ispitni (baždarski) tlak, u kPa ili bar ^a , ovisno o slučaju		X	X		
najviši tlak pri punjenju / ispuštanju u kPa ili bar ^a , ovisno o slučaju	X	X	X		
materijal tijela i njegova najveća debljina u mm	X				
nadnevak zadnjega ispitivanja na nepropusnost, ovisno o slučaju (mjesec i godina)	X	X	X		
nadnevak zadnjega pregleda (mjesec i godina)	X	X	X		
serijski broj proizvođača	X				
najveće dopušteno opterećenje pri utovaru(b)	X	X	X	X	X

(a) *Mora biti naznačena jedinica koja se koristi.*

(b) *Vidjeti 6.5.2.2.2. Ovo dodatno **obilježje** mora se koristiti na svim IBC-ima proizvedenim, popravljenim ili prerađenim od 1. siječnja 2011. (vidjeti također 1.6.1.15).*

6.5.2.2.2

Najveće dopušteno opterećenje pri utovaru primjenjivo kada je IBC u uporabi mora biti prikazano na simbolu na sljedeći način:



IBC-i koji se mogu utovarivati

IBC-i koji se NE mogu utovarivati

Simbol ne smije biti manji od 100 mm × 100 mm, mora biti trajan i jasno vidljiv. Slova i brojevi koji označavaju masu trebaju biti visine najmanje 12 mm.

Masa označena iznad simbola ne smije prelaziti opterećenje zadano tijekom ispitivanja tipa (vidjeti 6.5.6.6.4) podijeljeno s 1,8.

6.5.2.2.3

Unutarnja posuda složenih IBC mora biti označena najmanje sljedećim podacima:

(a) nazivom ili **obilježjem** proizvođača i ostalim identifikacijskim podacima o IBC, prema specifikaciji nadležnoga tijela kao u 6.5.2.1.1 (f);

- (b) nadnevkom proizvodnje, kao u 6.5.2.1.1 (d);
- (c) razlikovnim znakom države koja odobrava dodjelu oznake, kao u 6.5.2.1.1 (e).

6.5.2.2.4

Unutarnje posude sastavljene od IBC-a kompozitnog tipa dizajna bit će identificirana primjenom obilježja navedenih pod 6.5.2.1.1 (b), (c), (d) ako je to datum proizvodnje plastične unutarnje posude, (e) i (f). Oznaka za ambalažu UN-a se ne primjenjuje. Obilježja se postavljaju redosljedom navedenim u 6.5.2.1.1. Moraju biti trajne, čitljive i postavljene na mjesto na kojem su lako uočljive kad je unutarnja posuda stavljena u vanjski plašt.

Datum proizvodnje plastične unutarnje posude može umjesto toga biti označen na unutarnjoj posudi pokraj ostalih obilježja. Primjer odgovarajuće metode obilježavanja:



"

NAPOMENA 1: Ostale metode koje pružaju minimalno potrebne podatke, a trajne su, vidljive i čitljive, također su prihvatljive.

NAPOMENA 2: Datum proizvodnje unutarnje posude može biti drugačiji od označenog datuma proizvodnje (vidi 6.5.2.1), popravka (vidi 6.5.4.5.3) ili prerade (vidi 6.5.2.4) kompozitnog IBC-a.

6.5.2.3 **Sukladnost s vrstom konstrukcije**

Obilježja pokazuju da IBC odgovaraju uspješno ispitanoj vrsti konstrukcije, i da su ispunjeni uvjeti navedeni u potvrdi.

6.5.2.4 **Označavanje prerađenih složenih IBC-a (31HZ1)**

Obilježja navedene u 6.5.2.1.1 i 6.5.2.2 uklanjaju se s izvornog IBC-a ili se osigura da budu trajno nečitljive i nova obilježja stavljaju se na IBC prerađen u skladu s ADR.

6.5.3 **Uvjeti za izradbu**

6.5.3.1 **Opće odredbe**

6.5.3.1.1 IBC moraju biti otporni i prikladno zaštićeni od habanja zbog vanjskih uvjeta.

6.5.3.1.2 IBC moraju biti izrađeni i zatvoreni tako da u uobičajenim uvjetima prijevoza, uključujući učinak vibracija ili promjene u temperaturi, vlazi ili tlaku, ne može izaći nikakav sadržaj.

6.5.3.1.3 IBC i njihovi ventili moraju biti izrađeni od materijala koji su u skladu s njihovim sadržajem ili moraju imati unutarnju zaštitu:

- (a) da ih ne može ugrožavati sadržaj, tako da njihovo korištenje ne postane opasno
- (b) da ne može utjecati na njihov sadržaj koji može reagirati ili se raspadati, ili tvoriti štetne i opasne spojeve s IBC.

6.5.3.1.4 Kad se koriste brtve, moraju biti izrađene od materijala koji ne ugrožavaju sadržaj IBC.

- 6.5.3.1.5 Cjelokupna pomoćna oprema mora biti smještena ili zaštićena tako da je opasnost od istjecanja sadržaja zbog oštećenja tijekom rukovanja i prijevoza što manja.
- 6.5.3.1.6 IBC, njegovi priključci, radna i konstrukcijska oprema moraju biti konstruirani tako da mogu podnijeti, bez gubitka sadržaja, unutarnji tlak sadržaja i naprezanja od uobičajenoga pri rukovanju i prijevozu. IBC namijenjeni za slaganje na hrpu, moraju biti konstruirani za slaganje na hrpu. Dodatci IBC za podizanje ili učvršćivanje moraju biti dostatne čvrstoće da mogu podnijeti uobičajene uvjete rukovanja i prijevoza bez izobličavanja ili oštećenja, i moraju biti smješteni tako da ni u jednomu dijelu IBC ne dođe do nepotrebnoga naprezanja.
- 6.5.3.1.7 Kad se IBC sastoji od tijela unutar okvira, mora biti izrađen:
- (a) tako da tijelo ne grebe ili struže o okvir i ne nanosi materijalnu štetu tijelu;
 - (b) tako da se tijelo u svakom trenutku zadržava unutar okvira;
 - (c) da su dijelovi opreme pričvršćeni tako da ne može doći do oštećenja ako spojevi između tijela i okvira dozvoljavaju relativno širenje ili pomicanje.
- 6.5.3.1.8 Kad je ventil za ispuštanje montiran na dnu, mora biti osiguran u zatvorenomu položaju i cijeli sustav za ispuštanje mora biti prikladno zaštićen od oštećenja. Ventili sa zatvaračima koji reagiraju na razinu tekućine, moraju biti učvršćeni kao zaštita od nehotičnoga otvaranja i položaji za otvaranje i zatvaranje moraju biti lako uočljivi. Za IBC koji sadrže tekućine, također se mora osigurati sekundarni način brtvljenja otvora za ispuštanje, npr. slijepa prirubnica ili jednakovrijedni uređaj.

6.5.4 Ispitivanje, izdavanje odobrenja i pregled

- 6.5.4.1 *Osiguranje kakvoće:* IBC moraju biti proizvedeni, prerađeni, popravljani i ispitani u sklopu programa za osiguranje kakvoće na način koji zadovoljava nadležno tijelo kako bi se osiguralo da svaki proizvedeni prerađeni, popravljani IBC zadovoljava uvjete u poglavlju.
- 6.5.4.2 *Uvjeti za ispitivanja:* IBC moraju biti podvrgnuti ispitivanju vrste konstrukcije, ovisno o slučaju, i prvom i periodičnim pregledima i ispitivanjima u skladu sa 6.5.4.4.
- 6.5.4.3 *Odobranje:* za svaku vrstu konstrukcije IBC mora se izdati odobrenje i oznaka (kao u 6.5.2), kojima se potvrđuje da vrsta konstrukcije, uključujući njezinu opremu, zadovoljava uvjete ispitivanja.

6.5.4.4 Pregled i ispitivanje

NAPOMENA: Vidi osim toga 6.5.4.5 pregled i ispitivanje popravljenih IBC.

- 6.5.4.4.1 IBC od metala, krute plastike ili složeni IBC moraju biti pregledani na način koji zadovoljava nadležno tijelo:
- (a) prije puštanja (uključujući i nakon popravka) u rad i nakon toga u razdobljima koja ne smiju biti dulja od pet godina, u pogledu:
 - (i) sukladnosti s vrstom konstrukcije, uključujući **obilježavanje**;
 - (ii) unutarnjih i vanjskih uvjeta;

(iii) pravilnoga djelovanja pomoćne opreme.

Toplinsku izolaciju, ako je ima, treba ukloniti onoliko koliko je to potrebno za pravilni pregled tijela IBC.

(b) u razmacima nikako ne duljim od dvije i pol godine, u pogledu:

(i) vanjskih uvjeta;

(ii) pravilnoga djelovanja pomoćne opreme.

Toplinsku izolaciju, ako je ima, treba ukloniti onoliko koliko je to potrebno za pravilni pregled tijela IBC.

Svaki IBC mora odgovarati svim odredbama tipa.

6.5.4.4.2 Na svakom metalnom IBC-u, IBC-u od čvrste plastike i kompozitnom IBC-u za tekućine ili krute tvari koji se pune ili prazne pod tlakom, mora biti izvršeno odgovarajuće ispitivanje nepropusnosti. Ovo je ispitivanje dio programa jamstva kvalitete kako je uvjetovano u 6.5.4.1 koje pokazuje sposobnost udovoljavanja odgovarajućoj razini ispitivanja, kako je navedeno u 6.5.6.7.3:

(a) prije prvog korištenja u prijevozu;

(b) najmanje svake dvije i po godine.

Za ovo ispitivanje IBC treba imati ugrađen glavni donji ventil. Unutarnja posuda sastavljenog IBC može biti ispitivana bez opreme ako to ne utječe na ishod ispitivanja.

6.5.4.4.3 Izvješće o svakomu pregledu i ispitivanju pohranjuje vlasnik IBC najmanje do sljedećega pregleda ili ispitivanja. U izvješću trebaju biti navedeni rezultati pregleda i ispitivanja i mora biti utvrđena strana koja je obavila pregled i ispitivanje (vidi, također, uvjete za označavanje u 6.5.2.2.1).

6.5.4.4.4 Nadležno tijelo u svakomu trenutku može zatražiti dokaz ispitivanjem u skladu s poglavljem da IBC zadovoljavaju uvjete ispitivanja za vrstu konstrukcije.

6.5.4.5 *Popravljeni IBC*

6.5.4.5.1 Kad je IBC oštećen zbog udarca (npr. nezgoda), ili nekoga drugoga uzroka, mora biti popravljen ili kontejner treba održavati na drugi način (vidi definiciju *Redovno održavanje IBC* u 1.2.1), da je u skladu s vrstom konstrukcije. Tijelo IBC od krute plastike i unutarnje posude oštećenih složenih IBC, moraju biti zamijenjeni.

6.5.4.5.2 Uz ostale uvjete za ispitivanje i preglede u ADR-u, IBC u potpunosti moraju biti podvrgnuti uvjetima za ispitivanje i pregled, kako je utvrđeno u 6.5.4.4 i nakon popravka sastaviti zahtijevana izvješća.

6.5.4.5.3 Ovlaštena pravna osoba koja provodi ispitivanja i preglede, nakon popravka mora trajno označiti IBC u blizini **obilježja** proizvođača za UN vrstu konstrukcije da prikaže:

(a) državu u kojoj su obavljena ispitivanja i preglede;

(b) naziv ili ovlaštenu oznaku pravne osobe koja provodi ispitivanja i preglede; i

(c) datum (mjesec, godina), ispitivanja i pregleda.

6.5.4.5.4 Ispitivanje i pregledi koji su obavljani u skladu sa 6.5.4.5.2, smatra se da zadovoljavaju uvjete za periodična ispitivanja i preglede od dvije i pol i pet godina.

6.5.5 Posebni uvjeti za IBC

6.5.5.1 Posebni uvjeti za metalne IBC

6.5.5.1.1 Uvjeti se odnose na metalne IBC namijenjene prijevozu krutih tvari i tekućina. Postoje tri kategorije metalnih IBC:

(a) za krute tvari koji se pune ili prazne silom težom (11A, 11B, 11N);

(b) za krute tvari koji se pune ili prazne najvećim radnim tlakom iznad 10 kPa (0.1 bar) (21A, 21B, 21N); i

(c) za tekućine (31A, 31B, 31N).

6.5.5.1.2 Tijela moraju biti izrađena od prikladnoga metala u kojega je u potpunosti dokazana sposobnost spajanja zavarivanjem. Zavareni spojevi moraju biti stručno zavareni tako da osiguraju potpunu sigurnost. Moraju se, prema potrebi, uzeti u obzir radna svojstva materijala na niskim temperaturama.

6.5.5.1.3 Mora se obratiti pozornost da ne dođe do oštećenja zbog galvanske aktivnosti uslijed susjednosti različitih metala.

6.5.5.1.4 IBC od aluminija namijenjeni prijevozu zapaljivih tekućina ne smiju imati pokretne dijelove, kao što su pokrivači, poklopci itd., izrađene od nezaštićenoga čelika koji može hrđati, uslijed čega može doći do opasne reakcije pri tarnomu ili udarnomu dodiru s aluminijem.

6.5.5.1.5 Metalni IBC moraju biti izrađeni od metala koji zadovoljavaju sljedeće uvjete:

(a) za čelik istezanje pri lomu u postotcima ne smije biti ispod $\frac{10000}{R_m}$, uz apsolutni minimum od 20 %

pri čemu je R_m = zajamčena najmanja vlačna čvrstoća čelika koji se koristi u N/mm^2 ;

(b) za aluminij i njegove slitine istezanje pri lomu u postotcima ne smije biti manje od $\frac{10000}{6R_m}$, uz apsolutni minimum od 8 %.

Uzorci koji se koriste za određivanje istezanja pri lomu uzimaju se poprečno u odnosu na smjer valjanja, i moraju biti osigurani tako da:

$$L_o = 5d \quad \text{ili}$$

$$L_o = 5.65\sqrt{A}$$

pri čemu je: L_o = kontrolna dužina uzorka prije ispitivanja

d = promjer

A = poprečni presjek ispitnoga uzorka.

6.5.5.1.6 Najmanja debljina stijenke ljske:

- (a) za referentni čelik čiji je umnožak od $R_m A_0 = 10000$, debljina stijenke ne smije biti manja od:

Obujam (C) u litrama	Debljina stijenke (T) u mm			
	Tipovi 11A, 11B, 11N		Tipovi 21A, 21B, 21N, 31A, 31B, 31N	
	nezaštićena	zaštićena	nezaštićena	zaštićena
$C \leq 1000$	2,0	1,5	2,5	2,0
$1000 < C \leq 2000$	$T = C/2000 + 1.5$	$T = C/2000 + 1.0$	$T = C/2000 + 2.0$	$T = C/2000 + 1.5$
$2000 < C \leq 3000$	$T = C/2000 + 1.5$	$T = C/2000 + 1.0$	$T = C/1000 + 1.0$	$T = C/2000 + 1.5$

pri čemu je: A_0 = najmanje istežanje (kao postotak), referentnoga čelika koji se koristi na raspuklini pod vlačnim naprežanjem (vidi 6.5.5.1.5)

- (b) za metale koji nisu referentni čelik opisan u (a), najmanja debljina stijenke navodi se prema formuli jednakovrijednosti:

$$e_1 = \frac{21.4 \times e_0}{\sqrt[3]{R_{m1} \times A_1}} \quad 1$$

pri čemu je: e_1 = tražena jednaka debljina stijenke metala koji se koristi (u mm)

e_0 = tražena najmanja debljina stijenke za referentni čelik (u mm)

R_{m1} = zajamčena najmanja vlačna čvrstoća metala koji se koristi (u N/mm^2) (vidi (c))

A_1 = najmanje istežanje (kao postotak), metala koji se koristi na raspuklini pod vlačnim naprežanjem (vidi 6.5.5.1.5).

Ni u kojemu slučaju debljina stijenke ne smije biti manja od 1,5 mm.

- (c) Za potrebe izračuna opisanoga u (b), zajamčena najmanja vlačna čvrstoća metala koji se koristi (R_{m1}) mora biti najmanja vrijednost prema nacionalnim ili međunarodnim normama za materijale. Za austenitske čelike specificirana vrijednost za R_m , prema normama za materijale, može se povećati do 15 % kad je veća vrijednost potvrđena u potvrdi o pregledu materijala. Kad nema norme za materijale o kojima je riječ, vrijednost za R_m mora biti najmanja vrijednost potvrđena u potvrdi o pregledu materijala.

6.5.5.1.7

Uvjeti za rasterećenje: IBC za tekućine mogu otpuštati dostatnu količinu pare u slučaju požara kako bi se osiguralo da ne dođe do prsnuća tijela. To se može postići konvencionalnim uređajima za rasterećivanje ili drugim konstrukcijskim sredstvima. Tlak u početku ispuštanja ne smije biti iznad 65 kPa (0.65 bar) i nikako niži od najvećeg radnog tlaka kod IBC (tj. tlak para tvari koja se puni plus djelomični tlak zraka ili drugih inertnih plinova, minus 100 kPa (1 bar)) na 55°C, određeno na temelju najvišega stupnja punjenja, kako je definirano u 4.1.1.4. Potrebni uređaji za rasterećenje moraju biti postavljeni u prostoru za pare.

6.5.5.2 *Posebni uvjeti za savitljive IBC*

6.5.5.2.1 Uvjeti se odnose na sljedeće vrste savitljivih IBC:

13H1	tkana plastika bez premaza ili obloge
13H2	tkana plastika, s premazom
13H3	tkana plastika s oblogom
13H4	tkana plastika, s premazom i oblogom
13H5	film od plastičnih masa
13L1	tekstil bez premaza ili obloge
13L2	tekstil s premazom
13L3	tekstil s oblogom
13L4	tekstil s premazom i oblogom
13M1	papir, višeslojni
13M2	papir, višeslojni, otporan na vodu

Savitljivi IBC namijenjeni su prijevozu samo krutih tvari.

- 6.5.5.2.2 Tijela moraju biti izrađena od prikladnih materijala. Čvrstoća materijala i izradba savitljivoga IBC mora odgovarati njegovom obujmu i namjeni.
- 6.5.5.2.3 Svi materijali koji se koriste u izradbi savitljivih IBC tip 13M1 i 13M2, nakon potpunoga uranjanja u vodu u trajanju koje nije kraće od 24 sata, moraju zadržati najmanje 85 % vlačne čvrstoće koja je prvotno izmjerena na materijalu prilagođavanomu na ravnotežu pri 67 % relativne vlažnosti ili manjoj.
- 6.5.5.2.4 Spojevi moraju biti izrađeni spajanjem, brtvljenjem toplinom, lijepljenjem ili bilo kojim drugim jednakovrijednim načinom. Svi spajani krajevi spojeva moraju biti osigurani.
- 6.5.5.2.5 Savitljivi IBC moraju imati odgovarajuću otpornost na starenje i razgradnju prouzročenu ultraljubičastim zračenjem ili klimatskim uvjetima ili tvari koju sadrže, što ih čini prikladnima za predviđenu namjenu.
- 6.5.5.2.6 Za savitljive IBC od plastike, kad je potrebna zaštita od ultraljubičastoga zračenja, mora se osigurati dodavanjem čađe ili drugih prikladnih pigmenata ili inhibitora u materijal izrade. Aditivi moraju biti u skladu sa sadržajem i moraju biti učinkoviti za cijeloga radnog vijeka tijela. Kad se koristi čađa, pigmenti ili inhibitori koji nisu čađa, pigmenti ili inhibitori koji su korišteni u proizvodnji ispitane vrste konstrukcije, od ponovnoga ispitivanja može se odustati ako promjene u udjelu čađe, pigmenta ili inhibitora ne utječu nepovoljno na fizikalna svojstva konstrukcijskoga materijala.
- 6.5.5.2.7 Aditivi se mogu uključiti u materijal tijela da se poboljša otpornost na starenje ili za druge potrebe, pod uvjetom da negativno ne utječu na fizikalna ili kemijska svojstva materijala.
- 6.5.5.2.8 Nijedan materijal od upotrebljivanih posuda, ne smije se koristiti za proizvodnju tijela IBC. Međutim, proizvodni ostaci ili otpadci u istomu proizvodnomu procesu, mogu se koristiti. Sastavni dijelovi kao što su armatura i donja paleta, mogu se također koristiti, pod uvjetom da sastavni dijelovi nikakvim načinom nisu oštećeni prethodnom upotrebom.
- 6.5.5.2.9 Kad je IBC napunjen, odnos između visine i širine ne smije biti iznad 2:1.
- 6.5.5.2.10 Obloga mora biti izrađena od prikladnoga materijala. Čvrstoća upotrijebljenoga materijala i izradba obloge moraju odgovarati obujmu IBC i predviđenoj namjeni. Spojevi i ventili moraju biti nepropusni i trebaju podnijeti tlakove i udare, do čega može doći u uobičajenim uvjetima rukovanja i prijevoza.

6.5.5.3 *Posebni uvjeti za IBC od krute plastike*

6.5.5.3.1 Uvjeti se odnose na IBC od krute plastike za prijevoz krutih tvari ili tekućina. Vrste IBC od krute plastike:

- 11H1 opremljeni konstrukcijskom opremom koja je konstruirana tako da može podnijeti cjelokupno opterećenje kad su IBC složeni na hrpu, za krute tvari koji se pune ili prazne silom težom
- 11H2 neučvršćeni, za krute tvari koji se pune ili prazne silom težom
- 21H1 opremljeni konstrukcijskom opremom koja je konstruirana tako da može podnijeti cjelokupno opterećenje kad su IBC složeni na hrpu, za krute tvari koji se pune ili prazne pod tlakom
- 21H2 neučvršćeni, za krute tvari koji se pune ili prazne pod tlakom
- 31H1 opremljeni konstrukcijskom opremom koja je konstruirana tako da može podnijeti cjelokupno opterećenje kad su IBC složeni na hrpu, za tekućine
- 31H2 neučvršćeni, za tekućine.

6.5.5.3.2 Tijelo mora biti izrađeno od prikladnoga plastičnog materijala poznatih specifikacija i odgovarajuće čvrstoće u odnosu na svoj obujam i predviđenu namjenu. Materijal mora imati odgovarajuću otpornost na starenje i razgradnju prouzročenu tvarima koje sadrži ili, ako je to slučaj, ultraljubičastim zračenjem. Tamo gdje je to potrebno, uzimaju se u obzir radna svojstva na niskim temperaturama. Bilo kakvo zasićenje tvari koju sadrže, ne smije predstavljati opasnost u uobičajenim uvjetima prijevoza.

6.5.5.3.3 Kad je potrebna zaštita od ultraljubičastoga zračenja, mora se osigurati dodavanjem čađe ili ostalih prikladnih pigmenta ili inhibitora u materijal izrade. Aditivi moraju biti u skladu sa sadržajem i moraju biti učinkoviti za cijeloga radnog vijeka tijela. Kad se koristi čađa, pigmenti ili inhibitori koji nisu čađa, pigmenti ili inhibitori koji su korišteni u proizvodnji ispitane vrste konstrukcije, od ponovnoga ispitivanja može se odustati ako promjene u udjelu čađe, pigmenta ili inhibitora nepovoljno ne utječu na fizikalna svojstva konstrukcijskoga materijala.

6.5.5.3.4 Aditivi se mogu uključiti u materijal tijela da se poboljša otpornost na starenje ili za druge potrebe, pod uvjetom da ne utječu negativno na fizikalna ili kemijska svojstva materijala.

6.5.5.3.5 Za proizvodnju IBC od krute plastike, ne smiju se koristiti nikakvi korišteni materijali, osim ostataka od proizvodnje ili sitneži u istomu proizvodnomu procesu.

6.5.5.4 *Posebni uvjeti za složene IBC s unutarnjim posudama od plastike*

6.5.5.4.1 Uvjeti se odnose na sljedeće vrste složenih IBC za prijevoz krutih tvari i tekućina:

- 11HZ1 s unutarnjom posudom od krute plastike, za krute tvari, pune se ili prazne silom težom
- 11HZ2 s unutarnjom posudom od savitljive plastike, za krute tvari, pune se ili prazne silom težom
- 21HZ1 s unutarnjom posudom od krute plastike, za krute tvari, pune se ili prazne pod tlakom
- 21HZ2 s unutarnjom posudom od savitljive plastike, za krute tvari, pune se ili prazne pod tlakom
- 31HZ1 s unutarnjom posudom od krute plastike, za tekućine
- 31HZ2 Složeni IBC s unutarnjom posudom od savitljive plastike, za tekućine.

Kôd je dovršen zamjenom slova Z velikim tiskanim slovom u skladu sa 6.5.1.4.1 (b), koje označava narav materijala upotrijebljenoga za vanjski plašt.

- 6.5.5.4.2 Unutarnja posuda nema funkciju prihvaćanja bez svojega vanjskog plašta. "Kruta" unutarnja posuda je koja zadržava svoj prvotni oblik kad je prazna, bez montiranih ventila i vanjskoga plašta. Svaka unutarnja posuda koja nije "kruta", smatra se "savitljivom."
- 6.5.5.4.3 Vanjski plašt obično se sastoji od krutoga materijala oblikovanoga tako da štiti unutarnju posudu od fizičkoga oštećenja tijekom rukovanja i prijevoza, ali nema funkciju prihvaćanja. U vanjski plašt uključena je donja paleta, ovisno o slučaju.
- 6.5.5.4.4 Složeni IBC s vanjskim plaštom, koji obuhvaća u potpunosti, moraju biti konstruirani tako da se cjelovitost unutarnje posude može procijeniti s lakoćom ispitivanjem na nepropusnost i hidrauličkim tlakom.
- 6.5.5.4.5 IBC tip 31HZ2 moraju imati ograničeni obujam, nikako iznad 1 250 litara.
- 6.5.5.4.6 Unutarnja posuda mora biti proizvedena od prikladnoga plastičnog materijala poznatih specifikacija i odgovarajuće čvrstoće u odnosu na svoj obujam i predviđenu namjenu. Materijal mora imati odgovarajuću otpornost na starenje i razgradnju prouzročenu tvari koju sadrži ili, ako je to slučaj, ultraljubičastim zračenjem. Tamo gdje je to potrebno, uzimaju se u obzir radna svojstva na niskim temperaturama. Bilo kakvo zasićenje tvari koju sadrže, ne smije predstavljati opasnost u uobičajenim uvjetima prijevoza.
- 6.5.5.4.7 Kad je potrebna zaštita od ultraljubičastoga zračenja, mora se osigurati dodavanjem čađe ili ostalih prikladnih pigmenata ili inhibitora. Aditivi moraju biti u skladu sa sadržajem i moraju biti učinkoviti za cijeloga radnog vijeka unutarnje posude za spremanje. Kad se koristi čađa, pigmenti ili inhibitori koji nisu čađa, pigmenti ili inhibitori koji su korišteni u proizvodnji ispitane vrste konstrukcije, od ponovnoga ispitivanja može se odustati ako promjene u udjelu čađe, pigmenta ili inhibitora nepovoljno ne utječu na fizikalna svojstva konstrukcijskoga materijala.
- 6.5.5.4.8 Aditivi se mogu uključiti u materijal tijela da se poboljša otpornost na starenje ili za druge potrebe, pod uvjetom da ne utječu negativno na fizikalna ili kemijska svojstva materijala.
- 6.5.5.4.9 Za proizvodnju unutarnjih posuda ne smiju se koristiti nikakvi korišteni materijali, osim ostataka od proizvodnje ili sitneži u istomu proizvodnomu procesu.
- 6.5.5.4.10 Unutarnja posuda IBC tip 31HZ2 sastoji se najmanje od tri sloja filma.
- 6.5.5.4.11 Čvrstoća materijala i izradba vanjskoga plašta moraju biti prikladni obujmu složenoga IBC i predviđenoj namjeni.
- 6.5.5.4.12 Na vanjskomu plaštu ne smije biti nikakvih izbočina koje bi mogle oštetiti unutarnju posudu.
- 6.5.5.4.13 Vanjski plaštevci od metala moraju biti izrađeni od prikladnoga metala odgovarajuće debljine.
- 6.5.5.4.14 Vanjski plaštevci od prirodnoga drva moraju biti od dobro osušenoga drva, komercijalno suhoga, i bez ikakvih nepravilnosti koje bi materijalno smanjile čvrstoću bilo kojega dijela plašta. Dna i gornji dijelovi mogu biti izrađeni od obnovljenoga drva otpornoga na vodu, kao što su lesomit, iverica ili ostala prikladna vrsta.
- 6.5.5.4.15 Vanjski plaštevci od šperploče moraju biti izrađeni od dobro osušenoga, oljuštenoga, rezanoga ili piljenoga furnira, komercijalno suhoga i bez ikakvih nepravilnosti koje bi materijalno smanjile čvrstoću plašta. Svi slojevi moraju međusobno biti slijepljeni ljepilom otpornim na vodu. Ostali prikladni materijali mogu se koristiti sa šperpločama za izradu

plašteva. Plaštevima se moraju čvrsto prikucati ili učvrstiti na kutove postolja ili krajeve ili sastaviti jednako prikladnim sredstvima.

- 6.5.5.4.16 Stijenke vanjskih plašteva od obnovljenoga drva moraju biti izrađene od obnovljenoga drva otpornoga na vodu, kao što su lesonit, iverica ili jednako prikladna vrsta. Ostali dijelovi plašta mogu biti izrađeni od jednakih prikladnih materijala.
- 6.5.5.4.17 Za vanjske plašteve od kartona koriste se čvrste i kvalitetne, pune ili dvostrukoga lica, valovite karton (jednostruke ili višeslojne), prikladnog obujma plašta i njegovoj namjeni. Otpornost na vodu vanjske površine mora biti takva da povećanje mase, utvrđeno ispitivanjem u trajanju od 30 minuta, metodom po Cobbu za utvrđivanje upijanja vode, ne smije biti iznad 155 g/m^2 (vidi ISO 535:1991). Mora imati svojstvenu sposobnost savijanja. Karton moraju biti rezane, upuštene, bez raspuklina i prorezane tako da je moguće sastavljanje bez pukotina, loma površine ili nepotrebnoga savijanja. Brazde valovite karton moraju biti čvrsto prilijepljene uz obrube.
- 6.5.5.4.18 Krajevi vanjskih plašteva od kartona mogu imati drveni okvir ili biti u potpunosti od drva. Mogu se koristiti ojačanja od drvenih letvica.
- 6.5.5.4.19 Izrađeni spojevi na vanjskomu plaštu od kartona moraju biti oblijepljeni trakom, preklopljeni i zalijepljeni ili preklopljeni i pričvršćeni metalnim spojnicama. Preklopljeni spojevi moraju imati prikladan preklop. Kad se zatvara lijepljenjem ili oblijepljivanjem trakom, mora se koristiti vodootporno ljepilo.
- 6.5.5.4.20. Kad je vanjski plašt izrađen od plastičnoga materijala, primjenjuju se odnosni uvjeti u 6.5.5.4.6 do 6.5.5.4.9, pod uvjetom da se, u ovom slučaju, uvjeti koji se primjenjuju na unutarnju posudu primjenjuju na vanjski plašt složenih IBC.
- 6.5.5.4.21 Vanjski plašt IBC tip 31HZ2 obuhvaća unutarnju posudu sa svih strana.
- 6.5.5.4.22 Svaka donja paleta, koja je sastavni dio IBC, ili bilo koja odvojiva paleta, mora biti prikladna za strojno rukovanje kad je IBC napunjen do svoje najveće dozvoljene bruto mase.
- 6.5.5.4.23 Paleta ili osnovica, koja je sastavni dio, mora biti konstruirana tako da se izbjegne strženja osnovice IBC koje bi moglo dovesti do oštećenja pri rukovanju.
- 6.5.5.4.24 Vanjski plašt mora biti učvršćen na svaku odvojivu paletu da se osigura stabilnost pri rukovanju i prijevozu. Kad se koristi odvojiva paleta, na njezinoj gornjoj površini ne smiju biti nikakve oštre izbočine koje bi mogle oštetiti IBC.
- 6.5.5.4.25 Mogu se koristiti naprave za učvršćivanje, kao što su drveni podlošci kojima se povećava učinkovitost pri slaganju na hrpu, ali oni su izvan unutarnje posude.
- 6.5.5.4.26 Kad su IBC namijenjeni slaganju na hrpu, nosiva površina mora biti takva da omogući siguran raspored opterećenja. IBC moraju biti konstruirani tako da unutarnja posuda ne podupire tvari.
- 6.5.5.5 *Posebni uvjeti za IBC od kartona***
- 6.5.5.5.1 Uvjeti se odnose na IBC od kartona za prijevoz krutih tvari koji se pune ili prazne silom težom. IBC od kartona sljedeće je vrste: 11G.
- 6.5.5.5.2 IBC od kartona ne smiju imati naprave za podizanje na gornjemu dijelu.

- 6.5.5.5.3 Tijelo mora biti izrađeno od čvrstih i kvalitetnih, punih ili dvostrukoga lica, valovitih kartona (jednostrukih ili višeslojnih), obujma prikladnog IBC i njegovoj namjeni. Otpornost vanjske površine na vodu mora biti takva da povećanje mase, utvrđeno ispitivanjem u trajanju od 30 minuta metodom po Cobbu za utvrđivanje upijanja vode, nije iznad 155 g/m^2 (vidi ISO 535:1991). Mora imati svojstvenu sposobnost savijanja. Karton mora biti rezan, upušten, bez raspuklina i prorezan tako da je moguće sastavljanje bez pukotina, loma površine ili nepotrebnoga savijanja. Brazde valovitog kartona moraju biti čvrsto prilijepljene uz obrube.
- 6.5.5.5.4 Stijenke, uključujući gornji dio i dno, moraju imati najmanju otpornost na probijanje od 15 J, mjereno prema ISO 3036:1975.
- 6.5.5.5.5 Izrađeni spojevi u tijelu IBC moraju biti izrađeni s odgovarajućim preklapanjem i moraju biti oblijepljeni trakom, zalijepljeni, pričvršćeni metalnim spojnicama ili pričvršćeni drugim načinom koji je gotovo jednako učinkovit. Kad se spojevi izrađuju lijepljenjem ili oblijepjivanjem trakom, mora se koristiti ljepilo otporno na vodu. Metalne spojnice u potpunosti prolaze kroz sve dijelove koje pričvršćuju i moraju biti oblikovane ili zaštićene tako da ne mogu ogrebat i probušiti unutarnju oblogu.
- 6.5.5.5.6 Obloga mora biti izrađena od prikladnoga materijala. Čvrstoća korištenoga materijala i izradba obloge moraju odgovarati obujmu IBC i predviđenoj namjeni. Spojevi i ventili moraju biti nepropusni i trebaju podnijeti tlakove i udare do kojih može doći u uobičajenim uvjetima rukovanja i prijevoza.
- 6.5.5.5.7 Svaka donja paleta, koja je sastavni dio IBC, ili bilo koja odvojiva paleta, mora biti prikladna za strojno rukovanje kad je IBC napunjen do svoje najveće dozvoljene bruto mase.
- 6.5.5.5.8 Paleta ili osnovica, koja je sastavni dio, mora biti konstruirana tako da se izbjegne strženja osnovice IBC koje bi moglo dovesti do oštećenja pri rukovanju.
- 6.5.5.5.9 Tijelo mora biti učvršćeno za svaku odvojivu paletu da se osigura stabilnost pri rukovanju i prijevozu. Kad se koristi odvojiva paleta, na njezinoj gornjoj površini ne smije biti nikakvih oštrih izbočina kojima bi mogle oštetiti IBC.
- 6.5.5.5.10 Mogu se koristiti naprave za učvršćivanje, kao što su drveni podlošci kojima se povećava učinkovitost pri slaganju na hrpu, ali oni su izvan obloge.
- 6.5.5.5.11 Kad su IBC namijenjeni slaganju na hrpu, nosiva površina mora biti takva da omogućava siguran raspored opterećenja.
- 6.5.5.6 Posebni uvjeti za IBC od drva**
- 6.5.5.6.1 Uvjeti se odnose na IBC od drva za prijevoz krutih tvari koji se pune ili prazne silom težom. IBC od drva sljedećih su vrsta:
- 11C prirodno drvo s unutarnjom oblogom
 - 11D šperploče s unutarnjom oblogom
 - 11F obnovljeno drvo s unutarnjom oblogom.
- 6.5.5.6.2 IBC od drva nemaju naprave za podizanje na gornjemu dijelu.
- 6.5.5.6.3 Čvrstoća materijala koji se koriste i načini izradbe tijela moraju odgovarati obujmu i predviđenoj namjeni IBC.

- 6.5.5.6.4 Prirodno drvo mora biti dobro osušeno, komercijalno suho i bez nepravilnosti koje bi materijalno smanjile čvrstoću bilo kojega dijela IBC. Svaki dio IBC sastoji se od jednoga komada ili njemu jednakovrijednom komadu. Dijelovi se smatraju jednakovrijednima jednomu komadu kad se koriste prikladni načini lijepljenja montažne jedinice (na primjer, Lindermannov spoj, spoj na pero i utor, spoj na poluutor ili rubni žlijeb); ili sučelni spoj najmanje s dvije spona za kutne spojeve od valovitoga metala na svakomu spoju, ili kad se koriste ostali načini gotovo jednako učinkoviti.
- 6.5.5.6.5 Tijela od šperploče moraju imati najmanje tri sloja. Moraju biti izrađeni od dobro osušenoga guljenoga, rezanoga ili piljenoga furnira, komercijalno suhoga i bez nepravilnosti koje bi mogle materijalno smanjiti čvrstoću tijela. Svi slojevi moraju biti međusobno slijepjeni vodootpornim ljepilom. U izradbi tijela mogu se koristiti jednako prikladni materijali zajedno sa šperpločom.
- 6.5.5.6.6 Tijela od obnovljenoga drva moraju biti izrađena od obnovljenoga drva otpornoga na vodu, kao što su lesanit, iverica ili jednako prikladne vrste.
- 6.5.5.6.7 IBC moraju se čvrsto prikucati ili učvrstiti na uglove postolja ili krajeve ili sastaviti jednako prikladnim sredstvima.
- 6.5.5.6.8 Obloga mora biti izrađena od prikladnoga materijala. Čvrstoća korištenoga materijala i izradba obloge mora odgovarati obujmu IBC i predviđenoj namjeni. Spojevi i ventili moraju biti nepropusni i trebaju podnijeti tlakove i udare do kojih može doći u uobičajenim uvjetima rukovanja i prijevoza.
- 6.5.5.6.9 Svaka donja paleta, koja je sastavni dio IBC, ili bilo koja odvojiva paleta, mora biti prikladna za strojno rukovanje kad je IBC napunjen do svoje najveće dozvoljene bruto mase.
- 6.5.5.6.10 Paleta ili osnovica, koja je sastavni dio, mora biti konstruirana tako da se izbjegne strženja osnovice IBC koje bi moglo prouzročiti oštećenje pri rukovanju.
- 6.5.5.6.11 Tijelo mora biti učvršćeno za svaku odvojivu paletu da se osigura stabilnost pri rukovanju i prijevozu. Kad se koristi odvojiva paleta, na njezinoj gornjoj površini ne smiju biti nikakve oštre izbočine kojima bi mogle oštetiti IBC.
- 6.5.5.6.12 Mogu se koristiti naprave za učvršćivanje, kao što su drveni podlošci kojima se povećava učinkovitost pri slaganju na hrpu, ali oni su izvan obloge.
- 6.5.5.6.13 Kad su IBC namijenjeni slaganju na hrpu, nosiva površina mora biti takva da omogućava siguran raspored opterećenja.

6.5.6 Uvjeti za ispitivanje IBC

6.5.6.1 *Provođenje i učestalost ispitivanja*

- 6.5.6.1.1 Svaki tip IBC-a prije uporabe mora biti pozitivno ocijenjen u ispitivanjima propisanim u ovom poglavlju te ga treba odobriti nadležno tijelo koje odobrava dodjeljivanje oznake. Vrsta konstrukcije IBC određena je konstrukcijom, veličinom, materijalom i debljinom, načinom izradbe i načinima punjenja i ispuštanja; mogu biti uključene i razne obrade površine. Također su uključeni i IBC koji se od vrste konstrukcije razlikuju samo svojim manjim dimenzijama.
- 6.5.6.1.2 Ispitivanja se moraju provoditi na IBC pripremljenima za prijevoz. IBC moraju se napuniti kako je označeno u odnosnim odjeljcima. Tvari koje se prevoze u IBC mogu se zamijeniti drugim tvarima, osim ako bi se time obezvrijedili rezultati ispitivanja. Za krute tvari, kad se

koristi druga tvar, treba imati ista fizikalna svojstva (masa, veličina zrna, itd.), kao i tvar koja se prevozi. Dozvoljeno je koristiti aditive, kao što su vreće olovne sačme, da se postigne potrebna ukupna masa paketa; sve dok se stavljaju tako, da to ne utječe na rezultate ispitivanja.

6.5.6.2 Ispitivanja vrsta konstrukcija

6.5.6.2.1 Po jedan IBC od svake vrste konstrukcije, veličine, debljine stijenka i načina izradbe mora biti podvrgnut ispitivanjima navedenim redoslijedom prikazanim u 6.5.6.3.5, i kako je utvrđeno u 6.5.6.4 do 6.5.6.13. Ispitivanja vrsta konstrukcija mora se provoditi kako je propisalo nadležno tijelo.

6.5.6.2.2 Da se dokaže dostatna kemijska sukladnost sa sadržanim tvarima ili standardnim tekućinama u skladu sa 6.5.6.3.3 ili 6.5.6.3.5 za IBC od krute plastike tip 31H2 i za složene IBC tip 31HH1 i 31HH2, može se koristiti drugi IBC kad su IBC konstruirani za slaganje jedan na drugoga. U tom slučaju, oba IBC moraju biti podvrgnuta prethodnomu skladištenju.

6.5.6.2.3 Nadležno tijelo može dozvoliti selektivno ispitivanje IBC kontejnera, koji se od ispitane vrste razlikuju samo u manjim pojedinostima, npr. malo smanjenje vanjske dimenzije.

6.5.6.2.4 Ako se u ispitivanju koriste palete koje se mogu odvojiti, u zapisnik o obavljenomu ispitivanju, izdan u skladu sa 6.5.6.14, uključen je tehnički opis korištenih paleta.

6.5.6.3 Pripreme IBC za ispitivanje

6.5.6.3.1 IBC od papira i kartona i složeni IBC s vanjskim plaštem od kartona moraju se prilagođavati najmanje 24 sata u atmosferi s reguliranom temperaturom i relativnom vlažnošću (r.h.). Tri su mogućnosti, a odabire se jedna. Prednost se daje atmosferi 23 ± 2 °C i $50 \% \pm 2 \%$ r.h. Preostale dvije mogućnosti su 20 ± 2 °C i $65 \% \pm 2 \%$ r.h.; ili 27 ± 2 °C i $65 \% \pm 2 \%$ r.h.

***NAPOMENA:** Prosječne vrijednosti moraju biti u tim granicama. Kratkotrajna kolebanja i ograničenja mjerenja mogu dovesti do toga da pojedina mjerenja odstupaju do ± 5 % relativne vlažnosti, bez značajnoga negativnog učinka na ponovljivost ispitivanja.*

6.5.6.3.2 Moraju se poduzeti dodatne mjere kako bi se utvrdilo da je plastični materijal koji je korišten u proizvodnji IBC od krute plastike (tip 31H1 i 31H2), i složeni IBC (tip 31HZ1 i 31HZ2), u skladu s uvjetima u 6.5.5.3.2 do 6.5.5.3.4 odnosno 6.5.5.4.6 do 6.5.5.4.9.

6.5.6.3.3 Da se dokaže da postoji dostatna kemijska sukladnost sa sadržanim tvarima, uzorak IBC mora biti podvrgnut prethodnomu skladištenju u trajanju od šest mjeseci, a za to vrijeme uzorci moraju ostati napunjeni predviđenom tvari ili tvarima za koje je poznato da imaju gotovo jednako snažan učinak pucanja od naprezanja, slabljenja ili molekularne razgradnje na plastične materijale o kojima je riječ, i nakon čega uzorci moraju biti podvrgnuti valjanom ispitivanjima navedenima u tablici u 6.5.6.3.7.

6.5.6.3.4 Kad je zadovoljavajuće ponašanje plastičnoga materijala utvrđeno drugim načinima, od navedenog ispitivanja sukladnosti može se odustati. Takvi postupci moraju biti gotovo jednakovrijedni navedenom ispitivanju sukladnosti i mora ih priznati nadležno tijelo.

6.5.6.3.5 Za IBC izrađene od polietilenske krute plastike (tip 31H1 i 31H2), u skladu sa 6.5.5.3 i polietilenske složene IBC (tip 31HZ1 i 31HZ2), u skladu sa 6.5.5.4, kemijski sukladni s tekućinama kojima se pune prema asimilaciji navedenoj u 4.1.1.21 mogu biti odobreni u skladu sa sljedećim normama (vidi 6.1.6).

Standardne tekućine tipične su za procese habanja polietilena, jer one omekšavaju bubrenjem, pucanjem pod naprezanjem, molekularnom razgradnjom i njihovim kombinacijama.

Dostatna kemijska sukladnost ambalaže može se provjeriti skladištenjem zahtijevanih ispitnih uzoraka u trajanju od tri tjedna na 40°C s odgovarajućom standardnom(im) tekućinom(ama); ako je takva standardna tekućina voda, skladištenje u skladu s ovim postupkom nije obvezno. Skladištenje nije potrebno za uzorke koji se koriste za ispitivanje tlaka slaganja, ako se radi o standardnoj tekućini ovlažene rastopine i octene kiseline. Nakon skladištenja ispitni uzorci moraju se podvrgnuti ispitivanjima propisanim u 6.5.5.4 do 6.5.5.9.

Ispitivanje sukladnosti za tert-butil hidroperoksid iznad 40 % udjela peroksida i peroksioctenih kiselina klase 5.2, ne smije se provoditi standardnim tekućinama. Za te tvari dostatna kemijska sukladnost ispitnih uzoraka mora se provjeriti za vrijeme skladištenja u trajanju od šest mjeseci u uvjetima temperature okolnoga zraka s tvarima za čiji prijevoz su namijenjeni.

Rezultati postupka u skladu s ovim navodom za IBC od polietilena mogu se odobriti za jednaku vrstu konstrukcije čijoj je unutarnjoj površini dodan fluor.

6.5.6.3.6 Za vrstu konstrukcije IBC koji su izrađeni od polietilena, kako je navedeno u 6.5.6.3.5, koji su prošli ispitivanje u 6.5.6.3.5, kemijska sukladnost s tvarima koje se pune, također se može provjeriti ispitivanjima u laboratoriju koja potvrđuju da je učinak tvari koje se pune na ispitne uzorke manji od učinka odgovarajuće(ih) standardne(ih) tekućine(a), uzimajući u obzir odgovarajuće procese habanja. Isti uvjeti kao oni utvrđeni u 4.1.1.21.2 moraju se primjenjivati za specifičnu težinu i tlak para.

6.5.6.3.7 *Potrebna ispitivanja za vrstu konstrukcije i njihov redoslijed*

Tip IBC-a	Vibracija ^(f)	Podizanje za dno	Podizanje za vrh ^(a)	Naslagivanje ^(b)	Nepropusnost	Hidraulički tlak	Bacanje	Kidanje	Prevrtanje	Ispravljanje ^(c)
metalni: 11A, 11B, 11N,	-	1. ^a	2.	3.	-	-	4. ^e	-	-	-
21A, 21B, 21N, 31A, 31B, 31N	- 1.	1. ^a 2. ^a	2. 3.	3. 4.	4. 5.	5. 6.	6. ^e 7. ^e	-	-	-
savitljivi ^d	-	-	x ^c	X	-	-	x	x	x	x
kruta plastika: 11H1, 11H2,	-	1. ^a	2.	3.	-	-	4.	-	-	-
21H1, 21H2, 31H1, 31H2	- 1.	1. ^a 2. ^a	2. 3.	3. ^f 4. ^g	4. 5.	5. 6.	6. 7.	-	-	-
složeni: 11HZ1, 11HZ2,	-	1. ^a	2.	3.	-	-	4. ^e	-	-	-
21HZ1, 21HZ2, 31HZ1, 31HZ2	- 1.	1. ^a 2. ^a	2. 3.	3. 4. ^g	4. 5.	5. 6.	6. ^e 7. ^e	-	-	-
ploče od vlaknima ojačane plastike	-	1.	-	2.	-	-	3.	-	-	-
drveni	-	1.	-	2.	-	-	3.	-	-	-

^a Kad su IBC konstruirani za ovaj način rukovanja.

^b Kad su IBC konstruirani za slaganje na hrpu.

^c Kad su IBC konstruirani za podizanje s vrha ili sa strane.

- ^d *Potrebno ispitivanje označeno s x; IBC koji je prošao jedno ispitivanje, može se koristiti za druga ispitivanja bilo kojim redoslijedom.*
- ^e *Za ispitivanje slobodnim padom, može se koristiti IBC iste konstrukcije.*
- ^f *Za vibracijsko ispitivanje može se koristiti drugi IBC istog tipa.*
- ^g *Drugi IBC u skladu sa 6.5.6.2.2, može se koristiti izvan redoslijeda izravno nakon prethodnoga skladištenja.*

6.5.6.4 *Ispitivanje podizanjem od dna*

6.5.6.4.1 *Primjenjivost*

Za IBC od kartona i od drva, i za sve vrste IBC koji su opremljeni napravama za podizanje od osnove, kao ispitivanje vrste konstrukcije.

6.5.6.4.2 *Priprema IBC za ispitivanje*

IBC moraju biti napunjeni. Puni se tvarima i ravnomjerno raspoređuje. Masa napunjenoga IBC i tvari 1,25 puta mora biti teža od najveće dozvoljene bruto mase.

6.5.6.4.3 *Postupak ispitivanja*

IBC mora se podići i spustiti dvaput viljuškarom čije su vilice postavljene u sredinu i razmaknute na tri četvrtine dimenzije bočnoga ulaza (osim ako mjesta ulaza nisu fiksna). Vilice moraju ući do tri četvrtine smjerom ulaza. Ispitivanje se mora ponoviti za svako moguće mjesto ulaska.

6.5.6.4.4 *Kriteriji za uspješni prolaz na ispitivanju*

Bez trajnoga izobličenja koje čini IBC, uključujući i donju paletu, ako je ima, nesigurnim za prijevoz i bez gubitka sadržaja.

6.5.6.5 *Ispitivanje podizanjem od vrha*

6.5.6.5.1 *Primjenjivost*

Za vrste IBC koji su konstruirani za podizanje od vrha i za savitljive IBC koji su konstruirani za podizanje od vrha ili sa strane, kao ispitivanje vrste konstrukcije.

6.5.6.5.2 *Priprema IBC za ispitivanje*

IBC od metala, krute plastike i složeni IBC moraju biti napunjeni. Puni se tvarima i ravnomjerno raspoređuje. Masa napunjenoga IBC i tvari dvostruko je veća od najveće dozvoljene bruto mase. Savitljivi IBC mora biti napunjeni odgovarajućim materijalom i tako mora biti napunjen šest puta do svoje najveće dozvoljene mase, pri čemu tvari moraju biti ravnomjerno raspoređene.

6.5.6.5.3 *Postupak ispitivanja*

IBC od metala i savitljivi IBC podižu se onako kako su konstruirani za podizanje dok se posve ne dignu s tla i zadrže u tomu položaju pet minuta. IBC od krute

plastike i složeni IBC podižu se:

- (a) svakim parom dijagonalno suprotnih naprava za podizanje, tako da se sile podizanja primjenjuju okomito u trajanju od pet minuta; i
- (b) svakim parom dijagonalno suprotnih naprava za podizanje, tako da se sile podizanja primjenjuju prema središtu pod kutom od 45° na okomicu u trajanju od pet minuta.

6.5.6.5.4 Ostali načini ispitivanja podizanjem od tla, i priprema koje su gotovo jednako učinkovite, mogu se koristiti za savitljive IBC.

6.5.6.5.5 *Kriteriji za uspješni prolaz na ispitivanju*

- (a) IBC-i od metala, krute plastike i kompozitnih materijala: IBC je i dalje siguran u normalnim uvjetima prijevoza, nema uočljive trajne deformacije IBC-a, uključujući glavnu paletu, ako postoji, i nema gubitka sadržaja;
- (b) Savitljivi IBC bez oštećenja IBC ili njegovih naprava za podizanje, što čini IBC sigurnim za prijevoz i/ili rukovanje i rad s njim.

6.5.6.6 *Ispitivanje slaganjem jedan na drugoga*

6.5.6.6.1 *Primjenjivost*

Za sve vrste IBC koji su konstruirani za slaganje jedan na drugoga, kao ispitivanje vrste konstrukcije.

6.5.6.6.2 *Priprema IBC za ispitivanje*

IBC moraju biti napunjen do svoje najveće dozvoljene bruto mase. Ako zbog specifične mase predmeta koji se koristi za ispitivanje to nije moguće, IBC mora biti dodatno opterećen tako da se ispituje s njegovom najvećom dozvoljenom bruto masom, pri čemu stvari moraju biti ravnomjerno raspoređena.

6.5.6.6.3 *Postupak ispitivanja*

(a) IBC mora se postaviti na osnovicu na ravnom tvrdom tlu i podvrgnuti ispitivanju jednako raspoređenim opterećenjem s gornje stranice (vidi 6.5.6.6.4). Za IBC od krute plastike tip 31H2 i složene IBC tip 31HH1 i 31HH2, ispitivanje slaganjem na hrpu mora se provoditi s originalnim tvarima za punjenje ili standardnom tekućinom (vidi 6.1.6), u skladu sa 6.5.6.3.3 ili 6.5.6.3.5 pomoću drugoga IBC u skladu sa 6.5.6.2.2 nakon prethodnoga skladištenja. IBC moraju biti podvrgnuti ispitivanju opterećenjem najmanje:

- (i) pet minuta za metalne IBC;
- (ii) 28 dana na 40 °C, za IBC od krute plastike tip 11H2, 21H2 i 31H2 i za složene IBC s vanjskim plaštem od plastičnog materijala koji nosi opterećenje složene hrpe (tj., tip 11HH1, 11HH2, 21HH1, 21HH2, 31HH1 i 31HH2);
- (iii) 24 sata za ostale vrste IBC.

- (b) Opterećenje se obavlja jednim od sljedećih postupaka:
 - (i) jedan ili više IBC iste vrste napunjen do najveće dozvoljene bruto mase stavljen na ispitni IBC;
 - (ii) odgovarajuće mase opterećene na ili ravnu ploču ili reprodukciju osnovice IBC koji je složen na ispitni IBC.

6.5.6.6.4 *Izračun opterećenja odozgo*

Opterećenje koje se stavlja na IBC mora biti 1,8 puta veće od kombinirane najveće dozvoljene bruto mase više sličnih IBC koji se mogu slagati na hrpu povrh IBC za vrijeme prijevoza.

6.5.6.6.5 *Kriteriji za uspješni prolaz na ispitivanju*

- (a) Sve vrste IBC koji nisu savitljivi IBC: bez trajnoga izobličenja koje čini IBC, uključujući i donju paletu, ako je ima, nesigurnim za prijevoz i bez gubitka sadržaja.
- (b) Savitljivi IBC: bez izobličenja tijela koje čini IBC nesigurnim za prijevoz i bez gubitka sadržaja.

6.5.6.7 *Ispitivanje na nepropusnost*

6.5.6.7.1 *Primjenjivost*

Za vrste IBC koji se koriste za tekućine ili za krute tvari koji se puni ili prazni pod tlakom, kao ispitivanje vrste konstrukcije i periodično ispitivanje.

6.5.6.7.2 *Priprema IBC za ispitivanje*

Ispitivanje se mora provoditi prije postavljanja bilo kakve opreme za toplinsku izolaciju. Odzračni ventili moraju se zamijeniti sličnim ventilima koji nisu zračeni ili se otvor za zračenje mora zabrtviti.

6.5.6.7.3 *Postupci ispitivanja i primjenjivi tlak*

Ispitivanje se mora provoditi najmanje 10 minuta korištenjem zraka pri baždarskom tlaku koji nije manji od 20 kPa (0,2 bar). Zrakonepropusnost IBC mora se odrediti prikladnim načinom, kao što je ispitivanje razlika tlaka ili uranjanjem IBC u vodu ili za metalne kontejnere, premazivanjem šavova i spojeva otopinom sapuna. U slučaju uranjanja, korektivni čimbenik koristi se za hidrostatski tlak.

6.5.6.7.4 *Kriterij za uspješni prolaz na ispitivanju*

Ne smije biti propusnosti zraka.

6.5.6.8 *Ispitivanje unutarnjim tlakom (hidrauličkim)*

6.5.6.8.1 *Primjenjivost*

Za vrste IBC koji se koriste za tekućine ili za krute tvari koji se pune ili prazne pod tlakom, kao ispitivanje vrste konstrukcije.

6.5.6.8.2 *Priprema IBC za ispitivanje*

Ispitivanje se provodi prije postavljanja bilo kakve opreme za toplinsku izolaciju. Uređaji za rasterećivanje moraju se ukloniti i njihovi otvori začepiti ili prestaju biti učinkoviti.

6.5.6.8.3 *Postupci ispitivanja*

Ispitivanje se provoditi najmanje 10 minuta primjenom hidrauličkoga tlaka koji nije manji od navedenoga u 6.5.6.8.4. IBC za vrijeme ispitivanja ne smiju biti mehanički zaštićeni.

6.5.6.8.4 *Primjenjivi tlakovi*

6.5.6.8.4.1 Metalni IBC:

- (a) Za IBC: tip 21A, 21B i 21N, za pakirnu skupinu I krute tvari, baždarski tlak od 250 kPa (2.5 bar).
- (b) Za IBC tip 21A, 21B, 21N, 31A, 31B i 31N, za tvari pakirne skupine II ili III, baždarski tlak od 200 kPa (2 bar).
- (c) Uz to, za IBC tip 31A, 31B i 31N, baždarski tlak od 65kPa (0.65 bar). Ispitivanje se provodi prije ispitivanja tlakom od 200 kPa (2 bar).

6.5.6.8.4.2 IBC od krute plastike i složeni IBC:

- (a) Za IBC tip 21H1, 21H2, 21HZ1 i 21HZ2: 75 kPa (0.75 bar) (baždarski tlak).
- (b) Za IBC tip 31H1, 31H2, 31HZ1 i 31HZ2: vrijednost iznad dvije vrijednosti, pri čemu se prva određuje jednim od sljedećih načina:
 - (i) ukupni baždarski tlak mjeren u IBC (tj. tlak para tvari koja se puni i djelomični tlak zraka ili drugih inertnih plinova, umanjeno za 100 kPa) na 55 °C pomnoženo sigurnosnim faktorom od 1,5; najveći radni tlak određuje se na temelju najvišega stupnja punjenja u skladu sa 4.1.1.4 i temperature punjenja na 15°C
 - (ii) 1,75 puta tlak para na 50°C tvari koja se prevozi, smanjeno za 100 kPa, ali najmanjega ispitnog tlaka od 100 kPa
 - (iii) 1,0 puta tlak para na 55°C tvari koja se prevozi, smanjeno za 100 kPa, ali najmanjega ispitnog tlaka od 100 kPa,a druga se određuje sljedećim načinom:
 - (iv) dvostruko viši statički tlak tvari koja se prevozi, uz najmanje dvostruki statički tlak vode.

6.5.6.8.5 *Kriteriji za uspješni prolaz na ispitivanju:*

- (a) Za IBC tip 21A, 21B, 21N, 31A, 31B i 31N, kad su podvrgnuti ispitivanju tlaka navedenom u 6.5.4.8.4.1 (a) ili (b): bez propusnosti.
- (b) Za IBC tip 31A, 31B i 31N, kad su podvrgnuti ispitivanju tlaka navedenom u 6.5.4.8.4.1 (c): bez trajnoga izobličenja koje čini IBC nesigurnim za prijevoz i bez propusnosti.

- (c) Za IBC od krute plastike i složene IBC: bez trajnoga izobličenja koje bi učinilo IBC nesigurnim za prijevoz i bez propusnosti.

6.5.6.9 Ispitivanje slobodnim padom

6.5.6.9.1 *Primjenjivost*

Za sve vrste IBC, kao ispitivanje vrste konstrukcije.

6.5.6.9.2 *Priprema IBC za ispitivanje*

- (a) Metalni IBC: IBC ne smiju biti napunjeni manje od 95 % svojeg obujma za krute tvari ili 98 % za tekućine. Tlačni ventili moraju se ukloniti i njihovi otvori začepiti ili postaju neučinkoviti.
- (b) Savitljivi IBC: IBC moraju biti do svoje najveće dozvoljene bruto mase, sadržaj mora biti ravnomjerno raspoređen.
- (c) IBC od krute plastike i složeni IBC: IBC ne smiju biti napunjeni manje od 95 % svojeg obujma za krute tvari ili 98 % za tekućine. Sigurnosni ventili mogu se ukloniti i začepiti ili učiniti neučinkovitim. Ispitivanje IBC mora se provoditi kad je temperatura ispitnoga uzorka i njegovoga sadržaja snižena na - 18°C ili niže. Kad su uzorci složenih IBC pripremljeni na ovaj način, od prilagođavanja navedenoga u 6.5.6.3.1 može se odustati. Ispitne tekućine moraju se držati u tekućemu stanju ako je potrebno dodavanje sredstva protiv smrzavanja. Prilagođavanje se može zanemariti ako materijali o kojima je riječ imaju dostatnu kovkost i vlačnu čvrstoću na niskim temperaturama.
- (d) IBC od kartona i IBC od drva: IBC ne smiju biti napunjeni manje od 95 % svojega najvećeg obujma.

6.5.6.9.3 *Postupak ispitivanja*

IBC se baca na svoju bazu na neelastičnu, horizontalnu, ravnu, masivnu i krutu površinu u skladu sa zahtjevima iz 6.1.5.3.4 na takav način da se osigura da točka udara bude dio baze IBC-a koji se smatra najosjetljivijim. IBC, obujma 0,45 m³ ili manje, također se mogu ispustiti:

- (a) metalni IBC: na najosjetljiviji dio koji nije dio osnovice, ispitivan je kod prvoga ispuštanja.
- (b) savitljivi IBC: na najosjetljiviju stranicu.
- (c) IBC od krute plastike, složeni IBC, IBC od kartona i IBC od drva: ravno na stranicu, ravno na gornji dio i pod kut.

Za svako ispuštanje mogu se koristiti isti ili različiti IBC.

6.5.6.9.4 *Visina pada*

Za krute tvari i tekućine, ako se ispitivanje provodi s krutom tvari ili tekućinom koja će se prevoziti ili s drugom tvari koja ima približno ista fizikalna svojstva:

Pakirna skupina I	Pakirna skupina II	Pakirna skupina III
1.8 m	1.2 m	0.8 m

Za tekućine ako je ispitna tekućina voda:

- (a) i relativna gustoća tvari koja će biti prevožena nije iznad 1.2:

Pakirna skupina II	Pakirna skupina III
1.2 m	0.8 m

- (b) i relativna gustoća tvari koja će biti prevožena nije iznad 1.2, visina pada mora biti izračunata na osnovi relativne gustoće (d) tvari koja će se proliti zaokruženo na prvu decimali kako slijedi:

Pakirna skupina II	Pakirna skupina III
$d \times 1.0$ m	$d \times 0.67$ m

6.5.6.9.5 *Kriteriji za uspješni prolaz na ispitivanju:*

- (a) Metalni IBC: bez gubitka sadržaja.
- (b) Savitljivi IBC: bez gubitka sadržaja. Slaba ispusnost, npr. iz ventila ili rupica kopča, po udarcu ne smije se smatrati oštećenjem IBC, pod uvjetom da nema dodatne propusnosti nakon što je IBC podignut potpuno od tla.
- (c) IBC od krute plastike, složeni IBC, IBC od kartona i IBC od drva: bez gubitka sadržaja. Slaba ispusnost iz ventila po udarcu, ne smije se smatrati oštećenjem IBC, pod uvjetom da nema dodatne propusnosti
- (d) Svi IBC-i: nema štete koja čini IBC nesigurnim za prenošenje za sanaciju ili za odlaganje, i nema gubitka sadržaja. Povrh toga, IBC se mora moći podići odgovarajućom metodom tako da bude odvojen od tla pet minuta.

NAPOMENA: Mjerila pod (d) odnose se na tipove za IBC-e proizvedene od 1.siječnja 2011.

6.5.6.10 *Ispitivanje kidanjem*

6.5.6.10.1 *Primjenjivost*

Za sve vrste savitljivih IBC, kao ispitivanje vrste konstrukcije.

6.5.6.10.2 *Priprema IBC za ispitivanje*

IBC ne smiju biti napunjeni manje od 95 % svojeg obujma i do svoje najveće dozvoljene bruto mase, sadržaj mora biti ravnomjerno raspoređen.

6.5.6.10.3 *Postupak ispitivanja*

Nakon što je IBC postavljen na tlo, načini se rez nožem dužine 100 mm, koji potpuno prodire kroz stijenk u šire stranice, pod kutom od 45° na glavnu os IBC, na polovici puta između donje površine i gornje razine sadržaja. IBC mora se tada podvrgnuti ravnomjerno raspoređenom opterećenju odozgora, koje je jednako dvostrukoj najvećoj dozvoljenoj bruto težini. Opterećenje se mora primjenjivati najmanje pet minuta. IBC koji je konstruiran za podizanje s vrha ili sa strane, tada, nakon uklanjanja opterećenja odozgo, mora biti potpuno

podignut s tla i biti u takvom položaju pet minuta.

6.5.6.10.4 *Kriteriji za uspješni prolaz na ispitivanju*

Rez ne smije biti duži od 25 % svoje prvotne dužine.

6.5.6.11 *Ispitivanje prevrtanjem*

6.5.6.11.1 *Primjenjivost*

Za sve vrste savitljivih IBC, kao ispitivanje vrste konstrukcije.

6.5.6.11.2 *Priprema IBC za ispitivanje*

IBC ne smije biti napunjen manje od 95 % svojeg obujma i do svoje najveće dozvoljene bruto mase, sadržaj mora biti ravnomjerno raspoređen.

6.5.6.11.3 *Postupak ispitivanja*

IBC mora se prevrnuti na bilo koju stranicu ili na vrh, na krutu, neelastičnu, glatku, ravnu i vodoravnu površinu.

6.5.6.11.4 *Visina prevrtanja*

pakirna skupina I	pakirna skupina II	pakirna skupina III
1,8 m	1,2 m	0,8 m

6.5.6.11.5 *Kriteriji za uspješni prolaz na ispitivanju*

Bez gubitka sadržaja. Slabo ispuštanje, npr. iz ventila ili rupica kopča, po udaru, ne smije se smatrati oštećenjem IBC, pod uvjetom da nema dodatne propusnosti.

6.5.6.12 *Ispitivanje uspravljanjem*

6.5.6.12.1 *Primjenjivost*

Za savitljive IBC konstruirane za podizanje s vrha ili sa strane, kao ispitivanje vrste konstrukcije.

6.5.6.12.2 *Priprema IBC za ispitivanje*

IBC ne smiju biti napunjeni manje od 95 % svojeg obujma i do svoje najveće dozvoljene bruto mase, sadržaj mora biti ravnomjerno raspoređen.

6.5.6.12.3 *Postupak ispitivanja*

IBC, koji leži postrance, mora se podići brzinom najmanje od 0,1 m/s u uspravan položaj, potpuno s tla, jednom napravom za dizanje ili dvjema napravama za dizanje ako su predviđene četiri naprave.

- 6.5.6.12.4 *Kriteriji za uspješni prolaz na ispitivanju*
- Bez oštećenja IBC ili njegovih naprava za podizanje koje IBC koji bi utjecali na nesiguran prijevoz ili rukovanje.
- 6.5.6.13** *Vibracijsko ispitivanje*
- 6.5.6.13.1 *Područje primjene*
- Za sve IBC-e koji se koriste za tekućine, kao ispitivanje tipa.
- NAPOMENA: Ovo ispitivanje obavlja se na tipovima IBC-a proizvedenima nakon 31. prosinca 2010. (vidjeti također 1.6.1.14).*
- 6.5.6.13.2 *Priprema IBC-a za ispitivanje*
- Uzorak IBC-a za ispitivanje dobiva se slučajnim odabirom i oprema te zatvara kao za prijevoz. IBC se puni vodom do najmanje 98 % svog maksimalnog kapaciteta.
- 6.5.6.13.3 *Metode i trajanje ispitivanja*
- 6.5.6.13.3.1 IBC se smješta u središte postolja ispitnog stroja s okomitim sinusoidalnim valom dvostruke amplitude (pomaka između dva maksimuma) $25 \text{ mm} \pm 5 \%$. Ako je potrebno, za postolje se pričvršćuje uređaj kojim se uzorku onemogućava horizontalno pomicanje s postolja, a istovremeno mu se ne ograničava vertikalno kretanje.
- 6.5.6.13.3.2 Ispitivanje se provodi tijekom jednog sata na frekvenciji koja uzrokuje da se dio baze IBC-a trenutno odigne od vibrirajućeg postolja u dijelu svakog ciklusa toliko da se mali metalni klin može u određenim trenucima u cijelosti umetnuti na najmanje jednoj točki između baze IBC-a i ispitnog postolja. Može biti potrebno usklađivanje frekvencije u odnosu na početnu zadanu vrijednost kako bi se spriječila rezonanca pakovanja. No ispitna frekvencija i dalje treba omogućavati postavljanje metalnog klina pod IBC kako je opisano u ovom odlomku. Neprekinuta mogućnost umetanja metalnog klina od ključne je važnosti za uspjeh ispitivanja. Metalni klin koji se koristi za ovo ispitivanje treba biti debljine najmanje 1,6 mm, širine 50 mm i dovoljne duljine da se može umetnuti između IBC-a i ispitnog postolja do najmanje 100 mm za obavljanje ispitivanja.
- 6.5.6.13.4 *Kriteriji za dobivanje pozitivne ocjene na ispitivanju*
- Ne smije biti uočeno istjecanje ili puknuće. Osim toga, ne smiju biti uočeni lomovi ili kvarovi strukturnih dijelova, na primjer slomljeni zavari ili popušteni spojevi.”
- 6.5.6.14** *Zapisnik o obavljenomu ispitivanju*
- 6.5.6.14.1 Mora se sačiniti zapisnik o obavljenomu ispitivanju u kojemu su navedeni najmanje sljedeći podatci i moraju biti dostupni korisnicima IBC:

1. naziv i adresa ustanove koja je obavila ispitivanje
2. naziv i adresa podnositelja zahtjeva (prema potrebi)
3. jedinstvena identifikacija zapisnika o obavljenomu ispitivanju
4. nadnevak zapisnika o obavljenomu ispitivanju
5. proizvođač IBC
6. opis vrste konstrukcije IBC (npr. dimenzije, materijali, ventili, debljina itd.), uključujući način izrade (npr. puhanje), mogu biti crtež(e) i/ili fotografiju(e);
7. najveći obujam
8. značajke ispitnoga sadržaja, npr. viskoznost i specifična masa za tekućine i veličina čestica za krute tvari
9. opisi i rezultati ispitivanja
10. zapisnik o obavljenomu ispitivanju mora biti potpisan imenom i položajem potpisnika.

6.5.6.14.2

U zapisniku o obavljenomu ispitivanju moraju biti navedene izjave da je IBC pripremljen za prijevoz ispitan u skladu s odgovarajućim uvjetima ovoga poglavlja i uporabom drugih načina ili komponenti ambalaže. IBC može biti nevaljan. Primjerak zapisnika o obavljenomu ispitivanju mora biti dostupan nadležnomu tijelu.

POGLAVLJE 6.6

UVJETI ZA IZRADBU I ISPITIVANJE VELIKE AMBALAŽE

6.6.1 Opće

6.6.1.1 Uvjeti poglavlja ne odnose se na:

- ambalažu klase 2, osim velikih ambalaža za predmete, uključujući posude s raspršivačima;
- ambalažu klase 6.2, osim velikih ambalaža za klinički otpad UN br. 3291;
- ambalažu klase 7 koja sadrži radioaktivni materijal.

6.6.1.2 Velika ambalaža mora biti proizvedena, ispitana i prerađena prema programu osiguranja kakvoće na zadovoljavajući način za nadležno tijelo kako bi se osiguralo da svaka proizvedena ili prerađena velika ambalaža zadovoljava uvjete ovoga poglavlja.

NAPOMENA: Norma ISO 16106:2006 "Ambalaže – Ambalaže za prijevoz opasnog tereta – Ambalaže, IBC-i i velike ambalaže za opasne tvari – Smjernice za primjenu norme ISO 9001" daje prihvatljive upute o postupcima kojih se treba pridržavati.

6.6.1.3 Posebni uvjeti za velike ambalaže u 6.6.4 temelje se na velikim ambalažama koji se trenutačno koriste. S obzirom na napredak u znanosti i tehnologiji, nema zapreka za korištenje velikih ambalaža drukčijih specifikacija od onih u 6.6.4, pod uvjetom da je jednako učinkovito, prihvatljivo nadležnomu tijelu, i da može uspješno podnijeti ispitivanja opisana u 6.6.5. Načini ispitivanja, koji nisu oni opisani u ADR-u, prihvatljivi su pod uvjetom da su jednakovrijedni i da ih je priznalo nadležno tijelo.

6.6.1.4 Proizvođači i poslije otpremnici ambalaže moraju osigurati podatke o postupcima koje je potrebno slijediti i opis vrsta i dimenzija poklopaca i ventila (uključujući potrebna brtve), i svih ostalih potrebnih komponenta kako bi se osiguralo da, kad je pripremljena za prijevoz, može proći valjana ispitivanja radnih svojstva u ovom poglavlju.

6.6.2 Kôd za označavanje vrsta velikih ambalaža

6.6.2.1 Kôd koji se koristi za velike ambalaže mora imati:

(a) dvije arapske znamenke;

50 za krute velike ambalaže ili
51 za savitljive velike ambalaže,

(b) i veliko tiskano slovo na latiničnomu pismu kojim je označena vrsta materijala, npr. drvo, čelik itd. Velika tiskana slova koja se koriste, moraju biti ona prikazana u 6.1.2.6.

6.6.2.2 Slovo "W" može slijediti iza kôda za velike ambalaže. Slovo "W" označava da je velike ambalaže, iako je iste vrste koja je označena šifrom, proizvedena prema specifikacijama različitim od specifikacija u 6.6.4, i smatra se jednakovrijednom u skladu s uvjetima u 6.6.1.3.

6.6.3 Označavanje

6.6.3.1 Osnovno označavanje

Velike ambalaže, koje su proizvedene i namijenjene korištenju u skladu s odredbama ADR-a, moraju imati trajne i čitljiva **obilježja** postavljene na mjestu lako vidljivom. Slova, brojevi i simboli moraju biti najmanje 12 mm visoki i imati sljedeće značenje:

(a) simbol ambalaže Ujedinjenih naroda



Ovaj simbol neće se koristiti ni za koju drugu svrhu osim one kojom se potvrđuje da su pakovanje, savitljivi kontejner za rasutu robu, prijenosna cisterna ili MEGC u skladu s odgovarajućim zahtjevima poglavlja 6.1, 6.2, 6.3, 6.5, 6.6, 6.7 ili 6.11. Za velike ambalaže od metala na koje se **obilježje** utiskuje ili je ispučena, velika tiskana slova "UN" mogu se staviti, umjesto simbola

(b) broj "50", kojim je označeno veliko kruto pakiranje, ili "51" za savitljive velike ambalaže, iza čega slijedi vrsta materijala u skladu sa 6.5.1.4.1 (b)

(c) A veliko slovo kojim je označena pakirna(e) skupina(e) za vrstu konstrukcije za koju je odobrena:

X za pakirnu skupinu I, II i III

Y za pakirnu skupinu II i III

Z samo za pakirnu skupinu III

(d) mjesec i godinu (zadnje dvije znamenke), proizvodnje

(e) državu koja odobrava dodjelu oznake; kako je označeno **razlikovnom oznakom korištenom na vozilima u međunarodnom cestovnom prometu**¹

(f) naziv ili simbol proizvođača i ostale identifikacijske oznake velikih ambalaža kako je odredilo nadležno tijelo

(g) opterećenje za ispitivanje slaganjem jedna na drugu u visinu u kilogramima; za velike ambalaže koje nisu izrađena za slaganje jedna na drugu u visinu, mora biti prikazano "0"

(h) najveća dopuštena bruto masa u kilogramima.

osnovna **obilježja**, prema prethodnomu zahtjevu, moraju se stavljati prema redoslijedu navedenih navoda.

Svako pojedino **obilježje** određeno u skladu s (a) do (h), moraju biti jasno odijeljene, npr. kosom crtom ili razmakom, da su lako prepoznatljive.

¹ Razlikovna oznaka države registracije korištena na motornim vozilima i prikolicama u međunarodnom cestovnom prometu, npr. u skladu sa Ženevskom konvencijom o cestovnom prometu iz 1949. ili Bečkom konvencijom o cestovnom prometu iz 1968.

6.6.3.2 *Primjeri obilježavanja*



50A/X/05 01/N/PQRS
2500/1000

Za velike ambalaže od čelika, prikladne za slaganje jedna na drugu u visinu; opterećenje za slaganje jedna na drugu u visinu 2500 kg; najveća bruto masa 1000 kg.



50H/Y/04 02/D/ABCD 987
0/800

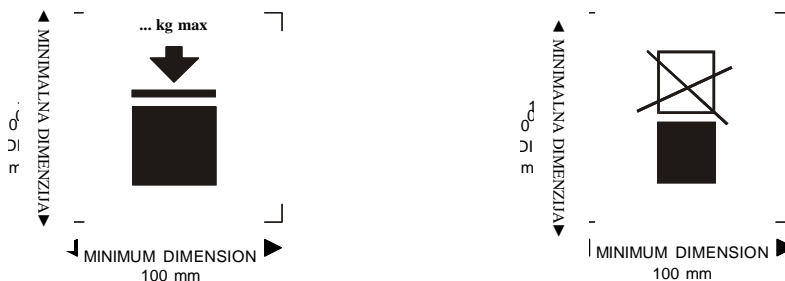
Za velike ambalaže od plastike, koje nisu prikladne za slaganje jedna na drugu u visinu, najveća bruto masa 800 kg.



51H/Z/06 01/S/1999
0/500

Za velike savitljive ambalaže, koje nisu prikladne za slaganje jedna na drugu u visinu, najveća bruto masa 500 kg.

6.6.3.3 Maksimalno dopušteno opterećenje za slaganje paketa jednih na druge kada se koriste velike ambalaže mora se prikazati na simbolu na sljedeći način:



Velike ambalaže koje se mogu slagati
jedne na druge

Velike ambalaže koje se **NE MOGU**
slagati jedne na druge

Slova i brojke kojima se navodi masa moraju biti najmanje 12 mm visoki.

Masa navedena iznad simbola ne smije premašiti opterećenje primijenjeno tijekom ispitivanja tipa izradbe (vidi 6.6.5.3.3.4) podijeljeno s 1,8.

6.6.4 **Posebni uvjeti za velike ambalaže**

6.6.4.1 *Posebni uvjeti za velike ambalaže od metala*

50A čelik
50B aluminij
50N metal (nije čelik ni aluminij)

6.6.4.1.1 Velike ambalaže moraju biti izrađene od prikladnoga metala, čija je sposobnost zavarivanja dokazana u potpunosti. Zavareni spojevi moraju biti stručno zavareni i omogućiti potpunu sigurnost. Radna svojstva na niskim temperaturama uzimaju se u obzir prema potrebi.

6.6.4.1.2 Mora se obratiti pozornost da ne dođe do oštećenja zbog galvanske aktivnosti uslijed susjednih nejednakih metala.

6.6.4.2 *Posebni uvjeti za velike ambalaže od savitljivog materijala*

51H savitljiva plastika

51M savitljivi papir

- 6.6.4.2.1 Velike ambalaže moraju biti proizvedene od prikladnih materijala. Čvrstoća materijala i izradba savitljivih velikih ambalaža moraju biti primjereni njihovom obujmu i predviđenoj namjeni.
- 6.6.4.2.2 Materijali koji se koriste u izradbi savitljivih velikih ambalaža tip 51M, nakon potpunoga uranjanja u vodu u trajanju koje nije kraće od 24 sata, moraju zadržati najmanje 85 % vučne čvrstoće koja je prvotno izmjerena na materijalu prilagođavanom na ravnotežu na 67 % relativne vlažnosti ili manje.
- 6.6.4.2.3 Spojevi moraju biti spojeni kopčanjem, brtvljenjem toplinom, lijepljenjem ili bilo kojim jednakovrijednim načinom. Svi krajevi spojeva spojeni kopčanjem, moraju biti osigurani.
- 6.6.4.2.4 Savitljive velike ambalaže moraju imati odgovarajuću otpornost na starenje i razgradnju prouzročenu ultraljubičastim zračenjem ili klimatskim uvjetima ili tvari koju sadrže, što ih čini prikladnima predviđenoj namjeni.
- 6.6.4.2.5 Velike savitljive ambalaže od plastike, koje je potrebno zaštititi od ultraljubičastoga zračenja, moraju se osigurati dodavanjem čađe ili drugih prikladnih pigmenata ili inhibitora. Aditivi moraju biti u skladu sa sadržajem i učinkoviti za cijeloga radnog vijeka ambalaže. Kad se koristi čađa, pigmenti ili inhibitori koji nisu čađa, pigmenti ili inhibitori koji su korišteni u proizvodnji ispitane vrste konstrukcije, od ponovnoga ispitivanja može se odustati ako promjene u udjelu čađe, udjelu pigmenta ili udjelu inhibitora nepovoljno ne utječu na fizikalna svojstva konstrukcijskoga materijala.
- 6.6.4.2.6 Aditivi se mogu uključiti u materijal izrade da se poboljša otpornost na starenje ili ostale potrebe, pod uvjetom da negativno ne utječu na fizikalna ili kemijska svojstva materijala.
- 6.6.4.2.7 Kad je napunjena ambalaža, odnos visine i širine ne smije biti iznad 2:1.

6.6.4.3 *Posebni uvjeti za velike ambalaže od plastike*

50H kruta plastika

- 6.6.4.3.1 Velike ambalaže moraju biti proizvedene od prikladnoga plastičnog materijala poznatih specifikacija i odgovarajuće čvrstoće u odnosu na svoj obujam i predviđenu namjenu. Materijal mora imati odgovarajuću otpornost na starenje i razgradnju prouzročenu tvari koju sadrži ili, ako je to slučaj, ultraljubičastim zračenjem. Radna svojstva na niskim temperaturama moraju se uzeti u obzir gdje je to potrebno. Zasićenje tvari koju sadrže, ne smije predstavljati opasnost u uobičajenim uvjetima prijevoza.
- 6.6.4.3.2 Kad je potrebna zaštita od ultraljubičastoga zračenja, mora se osigurati dodavanjem čađe ili ostalih prikladnih pigmenata ili inhibitora. Aditivi moraju biti u skladu sa sadržajem i učinkoviti za cijeloga radnog vijeka ambalaže. Kad se koristi čađa, pigmenti ili inhibitori koji nisu čađa, pigmenti ili inhibitori koji su korišteni u proizvodnji ispitane vrste konstrukcije, od ponovnoga ispitivanja može se odustati ako promjene u udjelu čađe, udjelu pigmenta ili udjelu inhibitora nepovoljno ne utječu na fizikalna svojstva konstrukcijskoga materijala.

6.6.4.3.3 Aditivi se mogu uključiti u materijal velikih ambalaža da se poboljša otpornost na starenje ili ostale potrebe, pod uvjetom da negativno ne utječu na fizikalna ili kemijska svojstva materijala.

6.6.4.4 *Posebni uvjeti za velike ambalaže od plastikom ojačanih vlakana*

50G kruta plastikom ojačanih vlakana

6.6.4.4.1 Moraju se upotrijebiti čvrste i kvalitetne, pune ili dvostrukoga lica, valovite plastične ploče ojačane vlaknima (jednostruke ili višeslojne), prikladne obujmu velike ambalaže i njenoj namjeni. Otpornost na vodu vanjske površine mora biti takva da povećanje mase, utvrđeno ispitivanjem koja se provodi u trajanju od 30 minuta metodom po Cobbu za utvrđivanje upijanja vode, nije iznad 155 g/m^2 (vidi ISO 535:1991). Mora imati svojstvenu sposobnost savijanja. Plastične ploče ojačane vlaknima moraju biti rezane, upuštene bez raspuklina i prorezane tako da se mogu sastaviti bez pukotina, loma površine ili nepotrebna savijanja. Brazde valovite ploče ojačane vlaknima moraju biti čvrsto prilijepljene uz obrube.

6.6.4.4.2 Stijenke, uključujući gornji dio i dno, moraju imati najmanju otpornost na probijanje od 15 J, mjereno prema ISO 3036:1975.

6.6.4.4.3 Spojevi na vanjskoj ambalaži velikih ambalaža moraju biti izrađeni s odgovarajućim preklapanjem i moraju biti oblijepljeni trakom, zalijepljeni, pričvršćeni metalnim spojnicama ili pričvršćeni gotovo jednako učinkovitim načinom. Kad se spojevi izrađuju lijepljenjem ili oblijepljivanjem trakom, mora se koristiti ljepilo otporno na vodu. Metalne spojnice u potpunosti moraju prolaziti kroz sve dijelove koje pričvršćuju i moraju biti oblikovane ili zaštićene tako da ne mogu ogrebat i probušiti unutarnju oblogu.

6.6.4.4.4 Donja paleta, koja je sastavni dio velike ambalaže, ili bilo koja odvojiva paleta, mora biti prikladna za strojno rukovanje kad je velika ambalaža napunjena do svoje najveće dozvoljene bruto mase.

6.6.4.4.5 Paleta ili osnovica, koja je sastavni dio, mora biti konstruirana tako da se izbjegne strženja osnovice velike ambalaže koje bi moglo prouzročiti oštećenje pri rukovanju.

6.6.4.4.6 Tijelo mora biti učvršćeno za svaku odvojivu paletu da se osigura stabilnost pri rukovanju i prijevozu. Kad se koristi odvojiva paleta, na njezinoj gornjoj površini ne smiju biti nikakve oštre izbočine kojima bi mogle oštetiti velike ambalaže.

6.6.4.4.7 Mogu se koristiti naprave za učvršćivanje, kao što su drveni podlošci kojima se povećava učinkovitost pri slaganju jedna na drugu u visinu, ali oni moraju biti izvan obloge.

6.6.4.4.8 Kad su velike ambalaže namijenjene slaganju jedna na drugu u visinu, nosiva površina mora biti takva da se opterećenje može rasporediti na siguran način.

6.6.4.5 *Posebni uvjeti za velike ambalaže od drva*

50C prirodno drvo

50D šperploče

50F obnovljeno drvo

6.6.4.5.1 Čvrstoća materijala koji se koriste i načini izradbe moraju odgovarati obujmu i predviđenoj namjeni velikih ambalaža..

- 6.6.4.5.2 Prirodno drvo mora biti dobro osušeno, komercijalno suho i bez ikakvih nepravilnosti koje bi smanjile čvrstoću materijala bilo kojega dijela velike ambalaže. Svaki dio velike ambalaže sastoji se od jednoga ili njemu jednakovrijednoga komada. Dijelovi se smatraju jednakovrijednima jednomu komadu kad se koriste prikladni načini lijepljenja montažne jedinice, kao na primjer Lindermannov spoj, spoj na pero i utor, spoj na poluutor ili rubni žlijeb, ili sučelni spoj - najmanje s dvije spone za kutne spojeve od valovitoga metala na svakomu spoju - ili kad se koriste gotovo jednako učinkoviti načini .
- 6.6.4.5.3 Velike ambalaže od šperploče moraju imati najmanje tri sloja. Moraju biti izrađene od dobro osušenoga guljenoga, rezanoga ili piljenoga furnira, komercijalno suhoga i bez nepravilnosti koje bi mogle smanjiti čvrstoću materijala velikih ambalaža. Međusobni slojevi moraju biti slijeppljeni vodootpornim ljepilom. U izradbi velikih ambalaža mogu se koristiti jednako prikladni materijali zajedno sa šperpločom.
- 6.6.4.5.4 Velike ambalaže od obnovljenoga drva moraju biti izrađene od obnovljenoga drva otpornoga na vodu, kao što su lesonit, iverica ili jednako prikladne vrste.
- 6.6.4.5.5 Velike ambalaže moraju se čvrsto prikucati ili učvrstiti na uglove postolja ili krajeve ili sastaviti jednako prikladnim sredstvima.
- 6.6.4.5.6 Donja paleta, koja je sastavni dio velikih ambalaža, ili bilo koja odvojiva paleta, mora biti prikladna za strojno rukovanje kad je velika ambalaža napunjena do svoje najveće dozvoljene bruto mase.
- 6.6.4.5.7 Paleta ili osnovica, koja je sastavni dio, mora biti konstruirana tako da se izbjegne stršenja osnovice velikih ambalaža kojim bi moglo prouzročiti oštećenje pri rukovanju.
- 6.6.4.5.8 Tijelo mora biti učvršćeno za svaku odvojivu paletu da se osigura stabilnost pri rukovanju i prijevozu. Kad se koristi odvojiva paleta, na njezinoj gornjoj površini ne smiju biti nikakve oštre izbočine kojima bi mogle oštetiti velike ambalaže.
- 6.6.4.5.9 Mogu se koristiti naprave za učvršćivanje, kao što su drveni podlošci kojima se povećava učinkovitost pri slaganju jedna na drugu u visinu, ali oni moraju biti izvan obloge.
- 6.6.4.5.10 Kad su velike ambalaže namijenjene slaganju jedna na drugu u visinu, nosiva površina mora biti takva da je moguće raspoređivanje opterećenja na siguran način.

6.6.5 Uvjeti za ispitivanje velikih ambalaža

6.6.5.1 *Provođenje i učestalost ispitivanja*

- 6.6.5.1.1 Vrsta konstrukcije velikih ambalaža mora se ispitati kako je propisano u 6.6.5.3, u skladu s postupcima koje je utvrdilo nadležno tijelo koje odobrava i dodjeljuje oznake.
- 6.6.5.1.2 Prije stavljanja u uporabu svaki tip velike ambalaže mora biti pozitivno ocijenjen u ispitivanjima propisanim u ovom poglavlju. Vrsta konstrukcije ambalaža definirana je konstrukcijom, veličinom, materijalom i debljinom, načinom izradbe i ambalaža; mogu biti uključene i različite obrade površina. Također su uključena velika ambalaža koja se od vrste konstrukcije razlikuju samo prema svojoj nižoj predviđenoj visini.
- 6.6.5.1.3 Ispitivanja se moraju ponavljati na proizvodnim uzorcima u razmacima koje utvrdi nadležno tijelo. Za ispitivanja velikih ambalaža od plastikom ojačanih vlakana, priprema u uvjetima okolnoga zraka, smatra se jednakovrijednom uvjetima u 6.6.5.2.3.

- 6.6.5.1.4 Ispitivanja se, također, moraju ponavljati i nakon svake promjene kojom se mijenja konstrukcija, materijal ili način izradbe velikih ambalaža.
- 6.6.5.1.5 Nadležno tijelo može dozvoliti selektivno ispitivanje velikih ambalaža koje se samo po manjim detaljima razlikuju od ispitane vrste, npr. unutarnja ambalaža manjih veličina ili unutarnja ambalaža manje neto mase; i velikih ambalaža koje se proizvode malo smanjenih vanjske(ih) dimenzije(a).
- 6.6.5.1.6 (*Rezervirano*)
- NAPOMENA:** *Za uvjete sastavljenim različitih unutarnjih ambalaža u vanjskim ambalažama i dopuštenih odstupanja u unutarnjoj ambalaži vidi 4.1.1.5.1.*
- 6.6.5.1.7 Nadležno tijelo u svakomu trenutku može zatražiti dokaz ispitivanjima, u skladu s podpodjeljkom, da serijski proizvedene velike ambalaže ispunjavaju uvjete ispitivanja za vrste konstrukcija.
- 6.6.5.1.8 Pod uvjetom da to ne utječe na valjanost rezultata ispitivanja i uz odobrenje nadležnoga tijela, na jednomu uzorku može se obaviti nekoliko ispitivanja.

6.6.5.2 Priprema za ispitivanje

- 6.6.5.2.1 Ispitivanja se moraju obavljati na velikim ambalažama pripremljenim kao za prijevoz, uključujući unutarnju ambalažu ili proizvode koji se koriste. Unutarnja ambalaža ne smije biti napunjena manje od 98 % svojeg najvećeg obujma za tekućine ili 95 % za krute tvari. Za velike ambalaže u kojima je unutarnja ambalaža konstruirana za prijevoz tekućina i krutih tvari, potrebna su odvojena ispitivanja za tekući i kruti sadržaj. Tvari u unutarnjoj ambalaži ili predmeti koji se prevoze u velikim ambalažama mogu se zamijeniti drugim tvarima ili proizvodima, osim ako tada rezultati ispitivanja postanu nevažeći. Kad se koristi druga unutarnja ambalaža ili predmeti, moraju imati ista fizikalna svojstva (masa, itd.), kao i unutarnja ambalaža ili predmeti koji se prevoze. Dozvoljeno je koristiti aditive, kao što su vreće olovne sačme, da se postigne tražena ukupna masa paketa, pod uvjetom da se stavljaju tako da to ne utječe na ispitne rezultate.
- 6.6.5.2.2 Kod ispitivanja slobodnim padom za tekućine, kad se koristi druga tvar, mora biti relativne gustoće i viskoznosti slične relativnoj gustoći i viskoznosti tvari koja se prevozi. Voda se također može koristiti za ispitivanje slobodnim padom za tekućine u uvjetima pod 6.6.5.3.4.4.
- 6.6.5.2.3 Velike ambalaže izrađena od plastičnih materijala i velike ambalaže koja sadrže unutarnju ambalažu od plastičnih materijala - osim vreća koje su namijenjene krutim tvarima ili predmetima - moraju biti ispitani slobodnim padom kad je temperatura ispitnoga uzorka i njegovoga sadržaja smanjena na -18°C ili niže. Prilagođavanje se može zanemariti ako materijali, o kojima je riječ, imaju dostatnu rastezljivost i vučnu čvrstoću na niskim temperaturama. Kad su ispitni uzorci pripremljeni na ovaj način, od prilagođavanja u 6.1.5.2.4, može se odustati. Ispitne tekućine moraju se držati u tekućemu stanju dodavanjem sredstva protiv smrzavanja, ako je potrebno.
- 6.6.5.2.4 Velike ambalaže od plastikom ojačanih vlakana moraju se prilagođavati najmanje 24 sata u atmosferi s reguliranom temperaturom i relativnom vlažnošću (r.h.). Tri su mogućnosti, od kojih treba odabrati jednu.
- Prednost se daje atmosferi na $23^{\circ}\text{C} \pm 2^{\circ}\text{C}$ i $50\% \pm 2\%$ r.h. Preostale dvije mogućnosti su: $20^{\circ}\text{C} \pm 2^{\circ}\text{C}$ i $65\% \pm 2\%$ r.h.; ili $27^{\circ}\text{C} \pm 2^{\circ}\text{C}$ i $65\% \pm 2\%$ r.h.

NAPOMENA: Prosječne vrijednosti moraju biti u ovim granicama. Kratkotrajna kolebanja i ograničenja u mjerenju mogu dovesti do toga da pojedina mjerenja odstupaju do ± 5 % relativne vlažnosti bez značajnoga negativnog učinka na ponovljivost ispitivanja.

6.6.5.3 *Uvjeti za ispitivanje*

6.6.5.3.1 *Ispitivanje podizanjem s dna*

6.6.5.3.1.1 Primjenjivost

Za sve vrste velikih ambalaža koje su opremljene napravama za podizanje od osnovice, kao ispitivanje vrste konstrukcije.

6.6.5.3.1.2 Priprema velikih ambalaža za ispitivanje

Velike ambalaže moraju biti opterećene do 1,25 puta svoje najveće dozvoljene bruto mase, pri čemu roba mora biti ravnomjerno raspoređena.

6.6.5.3.1.3 Postupak ispitivanja

Velike ambalaže moraju se podići i spustiti dvaput viljuškarom čije su vilice postavljene u sredini i razmaknute na tri četvrtine dimenzije bočnoga ulaza (osim ako mjesta ulaza nisu fiksna). Vilice ulaze do tri četvrtine smjerom ulaza. Ispitivanje se mora ponoviti za svako moguće mjesto ulaska.

6.6.5.3.1.4 Kriteriji za uspješni prolaz na ispitivanju

Bez trajnoga izobličenja, koje velike ambalaže čini nesigurnim za prijevoz, i bez gubitka sadržaja.

6.6.5.3.2 *Ispitivanje podizanjem od vrha*

6.6.5.3.2.1 Primjenjivost

Za vrste velikih ambalaža koje su namijenjene podizanju od vrha i opremljeni napravom za podizanje, kao ispitivanje vrste konstrukcije.

6.6.5.3.2.2 Priprema velikih ambalaža za ispitivanje

Velike ambalaže moraju biti opterećene do svoje dvostruko najveće dozvoljene bruto mase. A savitljive velike ambalaže moraju biti natovarene do šest puta svoje najveće dozvoljene bruto mase, pri čemu roba mora biti ravnomjerno raspoređena.

6.6.5.3.2.3 Postupak ispitivanja

Velike ambalaže moraju se podići na način na koji su konstruirane za podizanje dok se posve ne digne s tla, i zadrže u tomu položaju pet minuta.

6.6.5.3.2.4 *Kriteriji za uspješni prolaz na ispitivanju*

(a) Velike ambalaže od metala, krute plastike: bez trajnoga izobličenja velikih ambalaža, uključujući i donju paletu, ako je ima, da se ne

ugrožava sigurnost prijevoza i gubitak sadržaja.

- (b) Savitljive velike ambalaže bez oštećenja velikih ambalaža ili njegovih naprava za podizanje, što čini velike ambalaže sigurnim za prijevoz i/ili rukovanje, rad s njim i sprijeći gubitak sadržaja.

6.6.5.3.3 *Ispitivanje slaganjem jedna na drugu u visinu*

6.6.5.3.3.1 Primjenjivost

Za sve vrste velikih ambalaža koje su konstruirane za slaganje jedan na drugoga, kao ispitivanje vrste konstrukcije.

6.6.5.3.3.2 Priprema velikih ambalaža za ispitivanje

Velike ambalaže moraju biti opterećene do svoje najveće dozvoljene bruto mase.

6.6.5.3.3.3 Postupak ispitivanja

Velike ambalaže moraju se postaviti na osnovicu na ravnomu tvrdomu tlu i podvrgnuti ispitivanju jednako raspoređenim opterećenjem s gornje stranice (vidi 6.6.5.3.3.4), u trajanju najmanje pet minuta, velike ambalaže od drva, plastikom ojačanih vlakana i plastičnih materijala u trajanju od 24 sata.

6.6.5.3.3.4 Izračun ispitnoga opterećenja s gornje stranice

Opterećenje koje se stavlja na velike ambalaže mora biti 1,8 puta veće od složene najveće dozvoljene bruto mase određenoga broja sličnih velikih ambalaža koja se mogu složiti jedna na drugu u visinu na velike ambalaže za vrijeme prijevoza.

6.6.5.3.3.5 *Kriteriji za uspješni prolaz na ispitivanju*

- (a) Sve vrste velikih ambalaža koje nisu savitljive velike ambalaže: bez trajnoga izobličenja koje čini velike ambalaže, uključujući i donju paletu, ako je ima, nesigurnim za prijevoz i bez gubitka sadržaja.
- (d) Savitljive velike ambalaže: bez izobličenja tijela koje čini velike ambalaže nesigurnim za prijevoz i bez gubitka sadržaja.

6.6.5.3.4 *Ispitivanje slobodnim padom*

6.6.5.3.4.1 Primjenjivost

Za sve vrste velikih ambalaža, kao ispitivanje vrste konstrukcije.

6.6.5.3.4.2 Priprema velikih ambalaža za ispitivanje

Velike ambalaže moraju se napuniti u skladu sa 6.6.5.2.1

6.6.5.3.4.3 Postupak ispitivanja

Veliko pakiranje mora se baciti na neelastičnu, horizontalnu, ravnu, masivnu i krutu površinu u skladu sa zahtjevima pod 6.1.5.3.4, na takav način da se osigura da je točka udarca dio baze velike ambalaže koji se smatra najosjetljivijim.

6.6.5.3.4.4 Visina slobodnoga pada

NAPOMENA: *Velika pakiranja za tvari i proizvode klase I moraju se ispitati na razini radnih svojstava za pakirnu skupinu II.*

6.6.5.3.4.4.1 Za unutarnja pakiranja koja sadrže krute ili tekuće tvari ili proizvode, ako se ispitivanje obavlja s krutinom, tekućinom ili proizvodima koji se prevoze, ili s drugom tvari ili proizvodom koji imaju u biti ista svojstva:

Pakirna skupina I	Pakirna skupina II	Pakirna skupina III
1,8 m	1,2 m	0,8 m

6.6.5.3.4.4.2 Za unutarnja pakiranja koja sadrže tekućine ako se ispitivanje obavlja s vodom:

(a) Ako tvari koje se prevoze imaju relativnu gustoću koja ne prelazi 1,2:

Pakirna skupina I	Pakirna skupina II	Pakirna skupina III
1,8 m	1,2 m	0,8 m

(b) Kad tvari koje se prevoze imaju relativnu gustoću koja prelazi 1,2, visina slobodnog pada izračunava se na temelju relativne gustoće (d) tvari koja se prevozi, zaokruženo prema gore na prvo decimalno mjesto, kako slijedi:

Pakirna skupina I	Pakirna skupina II	Pakirna skupina III
$d \times 1,5$ (m)	$d \times 1,0$ (m)	$d \times 0,67$ (m)

6.6.5.3.4.5 Kriteriji za uspješni prolaz na ispitivanju

6.6.5.3.4.5.1 Na velikim ambalažama ne smije biti nikakvoga oštećenja koje bi moglo utjecati na sigurnost za vrijeme prijevoza. Ne smije doći do propusnosti tvari kojom je napunjen iz unutarnje ambalaže ili predmeta.

6.6.5.3.4.5.2 Nije dozvoljeno rasprsnuće kod velikih ambalaža za proizvode klase 1, zbog čega se mogu prosuti slabo vezane eksplozivne tvari ili predmeti iz velikih ambalaža.

6.6.5.3.4.5.3 Kad su velike ambalaže podvrgnute ispitivanju slobodnim padom, uzorak uspješno prolazi ispitivanje ako je zadržan cjelokupni sadržaj, iako ventil više nije nepropustan.

6.6.5.4 **Izdavanje potvrde i zapisnika o obavljenomu ispitivanju**

6.6.5.4.1 Za svaku vrstu konstrukcije velikih ambalaža mora se izdati potvrda i oznaka (kao u 6.6.3), kojima se potvrđuje da vrsta konstrukcije zajedno sa svojom opremom zadovoljava uvjete za ispitivanje.

6.6.5.4.2 O obavljenomu ispitivanju mora se sačiniti zapisnik u kojemu trebaju biti

navedeni najmanje sljedeći podatci, i mora biti dostupan korisnicima velikih ambalaža:

1. naziv i adresa ustanove koja je obavila ispitivanje
2. naziv i adresa podnositelja zahtjeva (prema potrebi)
3. jedinstvena identifikacija zapisnika o obavljenomu ispitivanju
4. nadnevak zapisnika o obavljenomu ispitivanju
5. proizvođač velikih ambalaža
6. opis vrste konstrukcije IBC (npr. dimenzije, materijali, poklopci, debljina, itd.) i/ili fotografija(e)
7. najveći obujam/najveća dopuštena bruto masa
8. značajke ispitnoga sadržaja, npr. vrste i opis unutarnje ambalaže ili korištenih predmeta
9. opisi i rezultati ispitivanja
10. zapisnik o obavljenomu ispitivanju mora biti potpisan imenom i položajem potpisnika.

6.6.5.4.3 U zapisniku o obavljenomu ispitivanju moraju biti navedene izjave da je velika ambalaža pripremljena za prijevoz ispitana u skladu s odgovarajućim uvjetima ovoga poglavlja i da uporabom drugih načina ili dijelova ambalaže može postati nevaljano. Primjerak zapisnika o obavljenomu ispitivanju mora biti dostavljan nadležnomu tijelu.

POGLAVLJE 6.7

UVJETI ZA KONSTRUKCIJU, IZRADBU, PREGLED I ISPITIVANJE PRENOSIVIH CISTERNI I UN MEGC

NAPOMENA: Za fiksne cisterne (vozila cisterne), izgradne cisterne i kontejner cisterne i zamjenjive cisterne, čije su ljuske izrađene od metalnih materijala, i baterijska vozila i MEGC koji nisu UN višedijelni kontejneri za plin, vidi poglavlje 6.8; za cisterne od vlakana ojačana plastikom, vidi poglavlje 6.9; za vakuumske cisterne za otpad, vidi poglavlje 6.10.

6.7.1 Primjena i opći uvjeti

6.7.1.1 Uvjeti poglavlja odnose se na prenosive cisterne namijenjene prijevozu opasnih tvari i na MEGC namijenjene prijevozu pothlađenih plinova klase 2, svim vrstama prijevoza. Uz uvjete poglavlja, osim ako nije određeno drukčije, vrijedeći uvjeti Međunarodne konvencije o sigurnim kontejnerima (CSC) 1972, s izmjenama i dopunama, moraju biti ispunjeni za svaku multimodalnu prenosivu cisternu ili MEGC koji zadovoljava definiciju "kontejnera" u sklopu odredba navedene Konvencije. Dodatni uvjeti mogu se odnositi na prekomorske prenosive cisterne ili MEGC kojima se rukuje na otvorenomu moru.

6.7.1.2 U znak priznanja znanstvenoga i tehnološkoga napretka, tehnički uvjeti poglavlja mogu se mijenjati alternativnim dogovorima. Alternativni dogovori nude razinu sigurnosti koja nije manja od one navedene u uvjetima poglavlja u odnosu na sukladnost s tvarima koje se prevoze i sposobnost prenosivih cisterni ili MEGC da podnese okolnosti udarca, opterećenja i vatre. Kad je riječ o međunarodnome prijevozu, prenosive cisterne ili MEGC, prema alternativnomu dogovoru, moraju odobriti odgovarajuća nadležna tijela.

6.7.1.3 Kad za tvar nije dodijeljena uputa za prenosive cisterne (T1 do T23, T50 ili T75), u stupcu (10) tablice A u poglavlju 3.2, nadležno tijelo države podrijetla može izdati privremeno odobrenje za prijevoz. Odobrenje mora biti uključeno u dokumentaciju o pošiljci i moraju biti navedeni podatci koji se obično navode u uputama za prenosive cisterne i uvjeti u kojima se prevozi tvar.

6.7.2 Uvjeti za konstrukciju, izradbu, pregled i ispitivanje prenosivih cisterni namijenjenih prijevozu tvari klase 1 i klasa 3 do 9

6.7.2.1 *Objašnjenje pojma*

Za potrebe odjeljka

Alternativni dogovor, odobrenje koje dodjeljuje nadležno tijelo za prenosive cisterne ili MEGC koji je konstruiran, izrađen ili ispitan prema tehničkim uvjetima ili načinima ispitivanja koji nisu tehnički uvjeti i ispitni načini navedeni u poglavlju:

Prenosive cisterne, multimodalna cisterna koji se koristi za prijevoz tvari klase 1 i klasa 3 do 9. U prenosive cisterne uključena je ljuska opremljena pomoćnom opremom i konstrukcijskom opremom koja je potrebna za prijevoz opasnih tvari. Prenosive cisterne moraju se puniti i prazniti bez uklanjanja konstrukcijske opreme. Izvan ljuski moraju biti elementi za održavanje ravnoteže i mogu se podići kad je napunjen. Mora biti konstruiran i opremljen prije svega za utovar na prijevozno vozilo, vagon ili plovilo u pomorskoj ili riječnoj plovidbi i okvirom, nosačima ili priborom kojima je olakšano rukovanje. Cisterne vozila, cisterne vagoni, nemetalne cisterne i IBC za rasutu robu, nisu obuhvaćeni definicijom o prenosivim cisternama;

Ljuska, dio prenosivih cisterni koji zadržava tvar namijenjenu prijevozu (sama cisterna), uključujući otvore i njihove poklopce, ali nije uključena pomoćna oprema ni unutarnja ni vanjska konstrukcijska oprema.

Pomoćna oprema, mjerni instrumenti i uređaji za punjenje, pražnjenje, prozračivanje, sigurnost, grijanje, hlađenje i izolacija.

Konstrukcijska oprema, elementi za ojačanje, pričvršćivanje, zaštitu i održavanje ravnoteže izvan ljuske.

Najviši dozvoljeni radni tlak (MAWP), tlak koji ne smije biti manji od najvišega među sljedećim tlakovima, mjerenim na vrhu ljuske dok je u radnom položaju:

- (a) najviši stvarni radni tlak dozvoljen u ljuski za vrijeme punjenja ili pražnjenja, ili
- (b) najviši stvarni radni tlak za konstruirani ljuska, ne smije biti manji od zbroja:
 - (i) apsolutnoga tlaka para (u barima), tvari na 65 °C, minus 1 bar; i
 - (ii) parcijalnoga tlaka (u barima), zraka ili drugih plinova u slobodnom prostoru za širenje tekućine u cisterni koji se određuje pomoću najviše temperature prostora za širenje tekućine od 65 °C i širenja tekućine zbog povećanja prosječne temperature od $t_r - t_f$ (t_f = temperatura punjenja, uobičajeno 15 °C; t_r = najviša prosječna temperatura, 50 °C).

Predviđeni tlak, tlak koji se koristi u izračunima koje zahtijeva priznati kôd posude pod tlakom. Predviđeni tlak ne smije biti manji od najvišega od sljedećih tlakova:

- (a) Najviši stvarni radni tlak dozvoljen u ljuskama za vrijeme punjenja ili pražnjenja, ili
- (b) Zbroj:
 - (i) apsolutnoga tlaka para (u bar), tvari na 65 °C, minus 1 bar
 - (ii) parcijalnoga tlaka (u barima) zraka ili drugih plinova u slobodnom prostoru za širenje tekućine u cisterni koji se određuje pomoću najviše temperature prostora za širenje tekućine od 65°C i širenja tekućine uslijed povećanja prosječne temperature od $t_r - t_f$ (t_f = temperatura punjenja, uobičajeno 15°C; t_r = najviša prosječna temperatura, 50°C
 - (iii) i tlaka stupca vode koji se određuje na temelju statičkih sila navedenih u 6.7.2.2.12, ali ne ispod 0,35 bar
- (c) ili dvije trećine najmanjega ispitnog tlaka navedenom u važećoj uputi za prenosive cisterne u 4.2.5.2.6.

Ispitni tlak, najveći baždarski tlak na vrhu ljuske za ispitivanja hidrauličkim tlakom koji nije manji od 1,5 puta predviđenoga tlaka. Najmanji ispitni tlak za prenosive cisterne namijenjene posebnim tvarima naveden je u važećoj uputi za prenosive cisterne u 4.2.5.2.6.

Ispitivanje na nepropusnost, ispitivanje plinom u kojemu se ljuska i njegova pomoćna oprema podvrgavaju stvarnom unutarnjem tlaku koji nije manji od 25 % MAWP.

Najveća dopuštena bruto masa (najveća dopuštena masa), zbroj tara mase prenosiva cisterni i najtežih tvari odobrenih za prijevoz.

Referentni čelik, čelik čija je vlačna čvrstoća 370 N/mm² i istezanje pri lomu 27 %.

Meki čelik, čelik sa zajamčenom najmanjom vlačnom čvrstoćom od 360 N/mm² do 440 N/mm² i zajamčenim najmanjim istezanjem pri lomu u 6.7.2.3.3.3.

Predviđeni raspon temperatura za ljuska mora biti od -40 do 50°C za tvari koje se prevoze u uvjetima okolnoga zraka. Za ostale tvari kojima se rukuje u uvjetima povišene temperature, predviđena temperatura ne smije biti manja od najviše temperature tvari za vrijeme punjenja, pražnjenja ili prijevoza. Za prenosive cisterne koji su podvrgnuti oštrijim klimatskim uvjetima, u obzir se uzimaju strože predviđene temperature.

Sitnozrni čelik, čelik čija je veličina feritnoga zrna 6 ili manja kad se određuje u skladu s ASTM E 112-96 ili kako je definirano u EN 10028-3, Dio III.

Rastalni element, termički pokretani sigurnosni ventil koji se ne može ponovno zatvoriti.

Prekomorski prenosive cisterne, prenosive cisterne posebno konstruirane za višekratno korištenje za prijevoz u, iz i između objekata na moru. Prekomorske prenosive cisterne moraju biti konstruirane i izrađene u skladu sa smjernicama za odobrenje kontejnera kojima se rukuje na otvorenom moru, koje je Međunarodna pomorska organizacija navela u dokumentu MSC/Circ.860.

6.7.2.2 Opći uvjeti za konstrukciju i izradbu

6.7.2.2.1 Ljuske moraju biti konstruirane i izrađene u skladu s uvjetima oznake posuda pod tlakom koju je priznalo nadležno tijelo. Ljuske moraju biti izrađene od metala prikladnih za izradu. Materijali u načelu moraju biti u skladu s nacionalnim ili međunarodnim normama za materijale. Za ljuske koji se zavaruju moraju se koristiti samo materijali čija je sposobnost zavarivanja dokazana u potpunosti. Zavareni spojevi moraju biti stručno izvedeni i potpuno sigurni. Ako je to potrebno zbog proizvodnoga procesa ili materijala, ljuske moraju biti prikladno toplinski obrađene da se zajamči primjerena čvrstoća zavarenoga spoja i u zonama na koje utječe toplina. Pri odabiru materijala, predviđeni raspon temperatura mora se uzeti u obzir u odnosu na opasnost od krhkog loma, na korozijsko pucavanje uslijed unutarnje napetosti i na otpornost na udar. Ako se koristi sitnozrni čelik, zajamčena vrijednost granice elastičnosti ne smije biti iznad 460 N/mm² i zajamčena vrijednost gornje granice vlačne čvrstoće ne smije biti iznad 725 N/mm² prema specifikacijama materijala. Aluminij se može koristiti kao konstrukcijski materijal samo tada kada je to naznačeno u posebnoj odredbi za prenosive cisterne koji je dodijeljen određenoj tvari u stupcu (11) tablice A poglavlja 3.2, ili kad to odobri nadležno tijelo. Ako je odobren aluminij, mora biti izoliran da se spriječi znatni gubitak fizičkih svojstava kad se podvrgne toplinskomu opterećenju od 110 kW/m² u najmanjemu trajanju od 30 minuta. Izolacija mora biti učinkovita na svim temperaturama manjima od 649°C i opskrbljena ljuskama od materijala čije talište nije ispod 700°C. Materijali prenosivih cisterni moraju biti prikladni za vanjsku okolinu u kojoj se prevozi.

6.7.2.2.2 Ljuske, armatura i cjevovodi prenosivih cisterni moraju biti izrađeni od materijala:

- (a) koji su neosjetljivi na nagrizanje tvari koje se prevoze; ili
- (b) koji su pravilno dekapirani ili neutralizirani kemijskom reakcijom;
- (c) ili koji su obloženi materijalom otpornim na koroziju koji je izravno vezan uz ljuska ili pričvršćen jednakovrijednim načinom.

6.7.2.2.3 Brtve moraju biti izrađene od materijala koji nisu podložni nagrizanju tvari koje se prevoze.

- 6.7.2.2.4 Ako su ljuske obložene, obloga mora biti neosjetljiva na nagrizanje tvari koje se prevoze, homogena, neporozna, bez perforacija, dostatno elastična i u skladu sa značajkama toplinskoga rastezanja ljuske. Obloga ljuske, armature ljuske i sustava cjevovoda mora biti neprekinuta i protezati se oko prednje stranice svake prirubnice. Ako je vanjska armatura zavarena za cisternu, obloga mora biti neprekinuta kroz armaturu i oko prednje stranice vanjskih prirubnica.
- 6.7.2.2.5 Spojevi i spojevi na oblozi moraju biti spojeni varom ili jednakovrijednim načinima.
- 6.7.2.2.6 Dodir između nejednakih metala, koji bi mogao dovesti do galvanske aktivnosti, treba izbjegavati.
- 6.7.2.2.7 Materijali prenosivih cisterni, uključujući sve uređaje, brtve, obloge i pribor, ne smiju nepovoljno utjecati na tvari koje se prevoze u prenosivoj cisterni.
- 6.7.2.2.8 Prenosive cisterne moraju biti konstruirane i izrađene s nosačima koji omogućavaju čvrsti oslonac za vrijeme prijevoza, i prikladnim priključcima za podizanje i pričvršćivanje.
- 6.7.2.2.9 Prenosive cisterne moraju biti konstruirane tako da mogu podnijeti, bez gubitka sadržaja, najmanje unutarnji tlak zbog sadržaja i statičko, dinamičko i toplinsko opterećenje u uobičajenim uvjetima rukovanja i prijevoza. U konstrukciji mora biti zamjetno da su uzeti u obzir učinci zamora, prouzročeni višekratnom primjenom opterećenja tijekom predviđenoga vijeka trajanja prenosivih cisterni..
- 6.7.2.2.10 Ljuska koja mora biti opremljena vakuumskim sigurnosnim ventilom, mora biti konstruirana tako da može podnijeti, bez trajnoga izobličenja, vanjski tlak ispod 0,21 bar iznad unutarnjega tlaka. Vakuumski sigurnosni ventil mora biti prilagođen za otpuštanje pri vrijednosti vakuuma iznad minus (-) 0.21 bar, osim ako ljuska nije konstruiran za viši predtlak, u tom slučaju vakuumski tlak sigurnosnog ventila, koji se treba postaviti, ne smije biti veći od predviđenoga vakuumskog tlaka cisterni. Ljuska koja se koristi samo za prijevoz krutih tvari (praškastih ili zrnatih), pakirna skupina II ili III, koje za vrijeme prijevoza ne postaju tekuće, može se konstruirati za niži vanjski tlak, ovisno o odobrenju nadležnoga tijela. U tomu slučaju vakuumski ventili moraju biti prilagođeni za otpuštanje na nižemu tlaku. Ljuska koji ne smije biti opremljen vakuumskim sigurnosnim ventilom, mora biti konstruiran tako da može podnijeti, bez trajnoga izobličenja, vanjski tlak koji nije ispod 0,4 bar iznad unutarnjega tlaka.
- 6.7.2.2.11 Vakuumski sigurnosni ventil koji se koristi na prenosivim cisternama namijenjenima prijevozu tvari koje zadovoljavaju kriterije plamišta klase 3, uključujući tvari s povišenom temperaturom koje se prevoze na ili iznad njihovoga plamišta, moraju onemogućiti izravni prolaz plamena u ljuska ili prenosive cisterne moraju imati ljuske koje mogu podnijeti, bez propusnosti, vanjsku eksploziju prouzročenu prolazom plamena u ljuska.
- 6.7.2.2.12 Prenosive cisterne i sredstva za pričvršćivanje pod najvećim dozvoljenim opterećenjem moraju apsorbirati sljedeće odvojeno primijenjene statičke sile:
- (a) U smjeru kretanja: dvostruko veću najveću dopuštenu masu pomnoženu ubrzanjem sile teže (g) ¹.
 - (b) Vodoravno pod pravim kutovima u smjeru kretanja: najveću dopuštenu masu (kad smjer putovanja nije jasno određen, sile moraju biti jednake dvostrukoj najvećoj dopuštenoj masi), pomnoženu ubrzanjem sile teže (g) ¹.
 - (c) Okomito prema gore: najveću dopuštenu masu pomnoženu ubrzanjem sile teže (g) ¹, i

¹ Za potrebe izračuna $g = 9,81 \text{ m/s}^2$.

- (d) okomito nadalje: dvostruko veću najveću dopuštenu masu (ukupno opterećenje, uključujući učinak sile teže), pomnoženu ubrzanjem sile teže (g)¹.

6.7.2.2.13 Pod svakom od sila, navedenom u 6.7.2.2.12, koeficijent sigurnosti koji treba zadovoljiti:

- (a) za metale, čija je granica elastičnosti jasno određena, koeficijent sigurnosti od 1,5 u odnosu na zajamčeno granično naprezanje
- (b) ili za metale, čija granica elastičnosti nije jasno određena, koeficijent sigurnosti od 1,5 u odnosu na zajamčenih 0,2 % ispitne čvrstoće i za austenitske čelike 1 % ispitne čvrstoće.

6.7.2.2.14 Vrijednosti graničnoga naprezanja ili ispitne čvrstoće moraju biti vrijednosti prema nacionalnim ili međunarodnim normama za materijale. Kad se koriste austenitski čelici, navedene najmanje vrijednosti graničnoga naprezanja ili ispitne čvrstoće prema normama za materijale mogu se povećati do 15 % ako su te veće vrijednosti potvrđene u potvrdi o pregledu materijala. Ako nema norme za materijale za metal o kojemu je riječ, vrijednosti graničnoga naprezanja ili korištene ispitne čvrstoće mora odobriti nadležno tijelo.

6.7.2.2.15 Prenosive cisterne moraju imati električno uzemljenje ako su namijenjene prijevozu tvari koje zadovoljavaju kriterije plamišta klase 3, uključujući tvari s povišenom temperaturom koje se prevoze na ili iznad svojega plamišta. Moraju se poduzeti određene mjere da se spriječi opasno elektrostatičko pražnjenje.

6.7.2.2.16 Ako se za određene tvari tako zahtijeva važećom uputom za prenosive cisterne, navedenoj u stupcu (10) tablice A poglavlja 3.2 i opisanoj u 4.2.5.2.6 ili posebnom odredbom za prenosive cisterne navedenoj u stupcu (11) tablice A poglavlja 3.2 i opisanoj u 4.2.5.3, prenosive cisterne moraju imati dodatnu zaštitu u obliku dodatne debljine ljuske ili višega ispitnog tlaka, pri čemu se dodatna debljina ljuske ili viši ispitni tlak određuju prema opasnosti povezanih s prijevozom tvari o kojima je riječ.

6.7.2.3 Kriteriji za konstrukciju

6.7.2.3.1 Konstrukcija ljuske mora zadovoljiti matematičku ili eksperimentalnu analizu naprezanja uređajima za mjerenje razvlačenja ili drugim načinima koje je odobrilo nadležno tijelo.

6.7.2.3.2 Ljuske moraju biti konstruirane i izrađene tako da mogu podnijeti hidraulički ispitni tlak ispod 1,5 puta predviđenoga tlaka. Posebni uvjeti utvrđeni su za određene tvari u važećoj uputi za prenosive cisterne navedenoj u stupcu (10) tablice A poglavlja 3.2 i opisanoj u 4.2.5.2.6 ili posebnom odredbom za prenosive cisterne navedenoj u stupcu (11) tablice A poglavlja 3.2 i opisanoj u 4.2.5.3. Treba obratiti pozornost na uvjet najmanje debljine ljuske naveden u 6.7.2.4.1 do 6.7.2.4.10.

6.7.2.3.3 Za metale koji pokazuju jasno određenu granicu elastičnosti ili kojima je svojstvena zajamčena ispitna čvrstoća (0,2 % ispitne čvrstoće općenito ili 1 % ispitne čvrstoće za austenitske čelike), naprezanje primarne membrane σ (sigma) u ljuskama ne smije prelaziti 0,75 Re ili 0,50 Rm, ovisno o tomu što je niže, pri ispitnom tlaku, pri čemu je:

Re = granično naprezanje u N/mm² ili 0,2 % ispitne čvrstoće ili za austenitske čelike 1 % ispitne čvrstoće

Rm = najmanja vlačna čvrstoća u N/mm².

- 6.7.2.3.3.1 Vrijednosti R_e i R_m koje se koriste, moraju biti navedene najmanje vrijednosti prema nacionalnim ili međunarodnim normama za materijale. Ako se koriste austenitski čelici, navedene najmanje vrijednosti za R_e i R_m prema normama za materijale mogu biti veće za 15 % kad su veće vrijednosti potvrđene u potvrdi o pregledu materijala. Ako nema norme za metal o kojemu je riječi, vrijednosti R_e i R_m koje se koriste, mora odobriti nadležno ili njegovo ovlašteno tijelo.
- 6.7.2.3.3.2 Čelici čiji je odnos R_e/R_m iznad 0,85, nisu dozvoljeni za izradbu ljuski sa zavarenim spojevima. Vrijednosti R_e i R_m koje se koriste u određivanju odnosa, moraju biti vrijednosti navedene u potvrdi o pregledu materijala.
- 6.7.2.3.3.3 Čelici koji se koriste za izradbu ljuski moraju imati mogućnost istezanja pri lomu, u postotcima, nikako ispod $10000/R_m$, uz apsolutni minimum od 16 % za sitnozrne čelike i 20 % za ostale čelike. Aluminijski i aluminijske slitine koji se koriste za izradbu ljuski moraju imati mogućnost istezanja pri lomu, u postotcima, nikako ispod $10000/6R_m$, uz apsolutni minimum od 12 %.
- 6.7.2.3.3.4 Za potrebe utvrđivanja stvarnih vrijednosti za materijale, treba naglasiti da za os uzorka za ispitivanje rastezanja mora biti pod pravim kutovima (poprečno), u odnosu na smjer valjanja. Stalno istezanje pri lomu mora se mjeriti na ispitnim uzorcima pravokutnoga poprečnog presjeka u skladu s ISO 6892:1998, koristeći kontrolnu dužinu od 50 milimetara.

6.7.2.4 Najmanja debljina ljuske

6.7.2.4.1 Najmanja debljina ljuske mora biti veća od:

- (a) najmanje debljine određene u skladu s uvjetima u 6.7.2.4.2 do 6.7.2.4.10;
- (b) najmanje debljine određene u skladu s priznatom oznakom posude pod tlakom, uključujući uvjete u 6.7.2.3; i
- (c) najmanje debljine navedene u važećoj uputi za prenosive cisterne, navedenoj u stupcu (10) tablice A poglavlja 3.2 i opisanoj u 4.2.5.2.6 ili posebnom odredbom za prenosive cisterne navedenoj u stupcu (11) tablice A poglavlja 3.2 i opisanoj u 4.2.5.3.

6.7.2.4.2 Cilindrični dijelovi, podnice (krajevi ljuski), i poklopci ulaznoga otvora ljuske, čiji promjer nije iznad 1,80 m, moraju biti debljine najmanje 5 mm referentnoga čelika ili jednakovrijedne debljine korištenoga metala. Ljuske čiji je promjer iznad 1,80 m, moraju biti debljine najmanje 6 mm referentnoga čelika ili jednakovrijedne debljine korištenoga metala, osim što za praškaste ili zrnate tvari pakirne skupina II ili III uvjet za najmanju debljinu može biti smanjen najmanje na 5 mm debljine referentnoga čelika ili jednakovrijedne debljine korištenoga metala.

6.7.2.4.3 Ako je osigurana dodatna zaštita od oštećenja ljuske, najmanja debljina ljuske prenosivih cisterni, čiji su ispitni tlakovi ispod 2,65 bar, može se smanjiti proporcionalno osiguranoj zaštiti, ako je to odobrilo nadležno tijelo. Ljuske čiji je promjer nije iznad 1,80 m, ne smiju biti tanje od 3 mm referentnoga čelika ili jednakovrijedne debljine korištenoga metala. Ljuske čiji je promjer iznad 1,80 m, moraju biti debljine najmanje 4 mm referentnoga čelika ili jednakovrijedne debljine korištenoga metala.

6.7.2.4.4 Cilindrični dijelovi, podnice (krajevi ljuski), i poklopci ulaznoga otvora svih ljuski, ne smiju biti tanji od 3 mm bez obzira na materijal od kojega su izrađeni.

6.7.2.4.5 Dodatna zaštita, koja je navedena u 6.7.2.4.3, može se osigurati općom vanjskom konstrukcijskom zaštitom, kao što je prikladna "sendvič" izradba s vanjskom zaštitnom oplatom (omotačem), pričvršćenim na ljuska, dvostrukim stijenkama ili zatvaranjem ljuske u potpuni okvir s uzdužnim i poprečnim konstrukcijskim elementima.

6.7.2.4.6 Jednakovrijedna debljina metala, koja nije debljina propisana za referentni čelik u 6.7.2.4.2, mora se odrediti sljedećom formulom:

$$e_1 = \frac{21.4e_0}{\sqrt[3]{Rm_1 \times A_1}}$$

pri čemu je:

- e_1 = potrebna jednakovrijedna debljina (u mm), metala koji se koristi
- e_0 = najmanja debljina (u mm), referentnoga čelika navedena u važećoj uputi za prenosive cisterne, navedenoj u stupcu (10) tablice A poglavlja 3.2 i opisanoj u 4.2.5.2.6, ili posebnom odredbom za prenosive cisterne navedenoj u stupcu (11) tablice A poglavlja 3.2 i opisanoj u 4.2.5.3
- Rm_1 = najmanja zajamčena vlačna čvrstoća (u N/mm²), metala koji se koristi (vidi 6.7.2.3.3)
- A_1 = najmanje zajamčeno istezanje pri lomu (u postotcima), metala koji se koristi prema nacionalnim ili međunarodnim normama.

6.7.2.4.7 Ako je u važećoj uputi za prenosive cisterne u 4.2.5.2.6 navedena najmanja debljina od 8 mm ili 10 mm, treba naglasiti da se debljine temelje na svojstvima referentnoga čelika i promjera ljuske od 1,80 m. Ako se koristi metal koji nije meki čelik (vidi 6.7.2.1), ili je promjer ljuske iznad 1,80 m, debljina se određuje sljedećom formulom:

$$e_1 = \frac{21.4e_0 d_1}{1,8 \sqrt[3]{Rm_1 \times A_1}}$$

pri čemu je:

- e_1 = potrebna jednakovrijedna debljina (u mm), metala koji se koristi
- e_0 = najmanja debljina (u mm), referentnoga čelika navedena u važećoj uputi za prenosive cisterne, navedenoj u stupcu (10) tablice A poglavlja 3.2 i opisanoj u 4.2.5.2.6 ili posebnom odredbom za prenosive cisterne navedenoj u stupcu (11) tablice A poglavlja 3.2 i opisanoj u 4.2.5.3
- d_1 = promjer ljuske (u m), ali nikako ispod 1,80 m
- Rm_1 = najmanja zajamčena vlačna čvrstoća (u N/mm²), metala koji se koristi (vidi 6.7.2.3.3)
- A_1 = najmanje zajamčeno istezanje pri lomu (u postotcima), metala koji se koristi prema nacionalnim ili međunarodnim normama.

6.7.2.4.8 Ni u kojemu slučaju debljina stijenke ne smije biti manja od propisane u 6.7.2.4.2, 6.7.2.4.3 i 6.7.2.4.4. Svi dijelovi ljuske moraju biti najmanje debljine kako je određeno u 6.7.2.4.2 do 6.7.2.4.4. U debljinu nije uključeno dopustivo odstupanje za koroziju.

6.7.2.4.9 Ako se koristi meki čelik (vidi 6.7.2.1), izračun formulom u 6.7.2.4.6, nije potreban.

6.7.2.4.10 Ne smije doći do iznenadne promjene debljine ploče kod spoja podnica (krajeva ljuske) na cilindrični dio ljuske.

6.7.2.5 Pomoćna oprema

- 6.7.2.5.1 Pomoćna oprema mora biti raspoređena tako da je zaštićena od opasnosti da se otrgne ili ošteti za vrijeme rukovanja i prijevoza. Kad spoj između okvira i ljuske omogućava relativno pomicanje između podsklopova, oprema mora biti pričvršćena tako da omogući pomicanje bez opasnosti od oštećenja radnih dijelova. Vanjska armatura za pražnjenje (prošireni krajevi cijevi, ventili), unutarnji zaustavni ventil i njegovo sjedište moraju biti zaštićeni od opasnosti da se otrgnu uslijed vanjskih sila (na primjer, pomoću smičnih dijelova). Uređaji za punjenje i pražnjenje (uključujući prirubnice ili čepove s navojem), i sve zaštitne kapice, moraju se osigurati od nehotečajnog otvaranja.
- 6.7.2.5.2 Svi otvori na ljuskama, namijenjeni punjenju ili pražnjenju prenosivih cisterni, moraju biti opremljeni ručno pokretanim zatvornim ventilom koji mora biti smješten što bliže ljusci. Ostali otvori, osim otvora koji vode ka uređajima za prozračivanje ili rasterećivanje, moraju biti opremljeni ili zatvornim ventilom ili jednakim prikladnim sredstvom za zatvaranje koji mora biti smješten što bliže ljusci.
- 6.7.2.5.3 Sve prenosive cisterne moraju biti opremljene ulaznim otvorom ili drugim otvorom za promatranje prikladne veličine da se omogući unutarnji pregled i odgovarajući pristup za održavanje i popravak unutrašnjosti. Prenosive cisterne s komorama moraju imati ulazni otvor ili druge otvore za promatranje za svaku komoru.
- 6.7.2.5.4 Kad god je to racionalno izvedivo, vanjska armatura mora biti okupljena u skupine. Za izolirane prenosive cisterne, oko armature na gornjemu dijelu, mora biti spremnik za prikupljanje izlivena tekućine s prikladnim ispusnim otvorima.
- 6.7.2.5.5 Svaki priključak s prenosivom cisternom mora biti jasno označen da se naznači njegova funkcija.
- 6.7.2.5.6 Svaki zatvorni ventil ili drugo sredstvo za zatvaranje moraju biti konstruirani i izrađeni prema nazivnomu tlaku koji nije manji od najvećeg radnog tlaka ljuske, uzimajući u obzir očekivane temperature za vrijeme prijevoza. Svi zatvorni ventili s okretnim čepovima zatvaraju se okretanjem poluge za rukovanje u smjeru kazaljke na satu. Za ostale zatvorne ventile položaj (otvoreno i zatvoreno), i smjer zatvaranja, moraju biti jasno naznačeni. Svi zatvorni ventili moraju biti konstruirani tako da onemoguće nehotečajno otvaranje.
- 6.7.2.5.7 Nikakvi pokretni dijelovi, kao što su poklopci, sastavni dijelovi ventila itd., ne smiju biti izrađeni od nezaštićenog čelika koji je podložan djelovanju korozije ako postoji mogućnost da su u dodiru, ili ako dođe do udarnoga dodira s aluminijskim prenosivim cisternama namijenjenima prijevozu tvari koje zadovoljavaju kriterije plamišta klase 3, uključujući tvari povišene temperature koje se prevoze na ili iznad svojega plamišta.
- 6.7.2.5.8 Sustav cjevovoda mora biti konstruiran, izrađen i montiran tako da se izbjegne opasnost od oštećenja uslijed toplinskoga rastezanja i skupljanja, mehaničkoga udarca i vibracija. Cjelokupni sustav cjevovoda mora biti izrađen od prikladnoga metalnog materijala. Kad god je to moguće, treba koristiti zavarene spojeve cijevi.
- 6.7.2.5.9 Spojevi u bakrenim cijevima moraju biti tvrdo lemljeni ili imati metalnu spojnicu jednake čvrstoće. Talište materijala za tvrdi lem ne smije biti niže od 525°C. Spojevi ne smiju smanjiti čvrstoću cijevi, kao što se to može dogoditi pri urezivanju navoja.
- 6.7.2.5.10 Tlak pri pucanju cjelokupnoga sustava cjevovoda i cijevne armature ne smije biti ispod najvišega od četverostrukoga najvećeg radnog tlaka ljuske ili četverostrukoga tlaka kojemu može biti podvrgnut pri radu uslijed djelovanja crpke ili drugoga uređaja (osim sigurnosnog ventila).

6.7.2.5.11 Metali podatljivi oblikovanju moraju se koristiti za izradbu ventila i opreme.

6.7.2.6 *Otvori na dnu*

6.7.2.6.1 Određene tvari ne smiju se prevoziti u prenosivim cisternama koje imaju otvore na dnu. Ako je u važećoj uputi za prenosive cisterne utvrđenoj u stupcu (10) tablice A poglavlja 3.2 i opisanoj u 4.2.5.2.6 naznačeno da otvori na dnu nisu dozvoljeni, ne smiju biti otvori na ljuskama ispod razine tekućine kad je napunjena do svoje najviše dozvoljene granice za punjenje. Kad se postojeći otvor blindira, to se čini tako da se ploča zavari na ljusku s unutarnje i vanjske stranice.

6.7.2.6.2 Otvori za pražnjenje na dnu za prenosive cisterne u kojima se prevoze određene krute, kristalizirajuće ili visoko viskozne tvari, moraju biti opremljeni najmanje dvama neovisnim uređajima za zatvaranje koji su spojeni u nizu i međusobno. Konstrukcija opreme mora biti izrađena na način koji zadovoljava nadležno ili njegovo ovlašteno tijelo. Uključeni su:

- (a) vanjski zaporni ventil mora biti pričvršćen što je moguće bliže ljusci i konstruiran na način da sprječava svako nehotično otvaranje uslijed udara ili nekog drugog nenamjernog djelovanja; i
- (b) nepropustni ventil za tekućinu na kraju ispusne cijevi, što može biti slijepa prirubnica pričvršćena vijcima ili kapa s navojima.

6.7.2.6.3 Svaki otvor za pražnjenje na dnu, osim kako je propisano u 6.7.2.6.2, mora biti opremljen trima uređajima za zatvaranje spojenima u nizu i međusobno neovisnim. Konstrukcija opreme mora biti izrađena na način koji zadovoljava nadležno ili njegovo ovlašteno tijelo. Uključeni su:

- (a) samozaporni unutarnji ventil odnosno zatvorni ventil u ljusci ili zavarenoj prirubnici ili njezine usporedne prirubnica, tako:
 - (i) da su kontrolne naprave za rad ventila konstruirane na način da sprječavaju svako nehotično otvaranje uslijed udara ili nekoga nepažljivoga djelovanja;
 - (ii) da se ventilom može upravljati odozgo ili odozdo;
 - (iii) ako je moguće, prilagođenost ventila (otvoreno ili zatvoreno), može se provjeriti s tla;
 - (iv) osim za prenosive cisterne obujma koji nije iznad 1 000 litara, mora biti omogućeno zatvoriti ventil iz dostupnoga položaja prenosive cisterne koji je udaljen od samoga ventila; i
- (v) ventil mora i nadalje biti učinkovit u slučaju oštećenja vanjskoga uređaja za nadzor rada ventila;
- (b) vanjski zatvorni ventil treba biti pričvršćen što je racionalno moguće bliže ljusci; i
- (c) ventil mora biti nepropustan za tekućinu na kraju ispusne cijevi, što može biti slijepa prirubnica pričvršćena vijcima ili kapica s navojima.

6.7.2.6.4 Za obloženu ljusku, unutarnji zatvorni ventil, prema zahtjevu u 6.7.2.6.3 (a), može se zamijeniti dodatnim vanjskim zatvornim ventilom. Proizvođač mora ispuniti uvjete nadležnoga ili njegovoga ovlaštenog tijela.

6.7.2.7 *Zaštitni sigurnosni ventili*

6.7.2.7.1 Prenosive cisterne moraju biti opremljene najmanje jednim sigurnosnim ventilom. Sigurnosni ventili moraju biti konstruirani, izrađeni i označeni na način koji zadovoljava nadležno ili njegovo ovlašteno tijelo.

6.7.2.8 *Sigurnosni ventili*

- 6.7.2.8.1 Prenosive cisterne obujma koji nije ispod 1 900 litara i svaka neovisna komora prenosive cisterne sličnog obujma, moraju imati jedan ili više sigurnosnih ventila opružnoga tipa, i uz to može imati rasprskavajući disk ili rastalni element usporedno s opružnim uređajima, osim tada kada je zabranjeno pozivanjem na 6.7.2.8.3 u važećoj uputi za prenosive cisterne u 4.2.5.2.6. Sigurnosni ventili moraju biti učinkoviti da se spriječi prsnuće ljuske uslijed stvaranja predlaka ili vakuuma, do čega dolazi zbog punjenja, pražnjenja ili zagrijavanja sadržaja.
- 6.7.2.8.2 Sigurnosni ventili moraju biti konstruirani za sprječavanje dotjecanja stranih tvari, propuštanja tekućine i stvaranja opasnoga viška tlaka.
- 6.7.2.8.3 Kad je tako prema zahtjevu za određene tvari, važećom uputom za prenosive cisterne navedenoj u stupcu (10) tablice A poglavlja 3.2 i opisanoj u 4.2.5.2.6, prenosive cisterne moraju imati sigurnosni ventil koji je odobrilo nadležno tijelo. Osim ako prenosive cisterne, namijenjen u ovu svrhu, nisu opremljene odobrenim sigurnosnim ventilom koji je izrađen od materijala sukladnih tvari koja se prevozi, sigurnosni ventil mora imati rasprskavajući disk koji prethodi opružnomu sigurnosnom ventilu. Kad se rasprskavajući disk umetne u niz s potrebnim sigurnosnim ventilom, u prostoru između rasprskavajućeg diska i sigurnosnog ventila mora biti manometar ili prikladni pokazni uređaj za otkrivanje prsnuća diska, propusnost kroz posve mali otvor ili propusnost koja bi mogla prouzročiti kvar na sustavu za rasterećivanje. Rasprskavajući disk mora prsnuti pri nazivnomu tlaku 10 % iznad tlaka pri kojemu dolazi do ispuštanja na sigurnosnom ventilu.
- 6.7.2.8.4 Prenosiva cisterna, obujma koji nije ispod 1 900 litara, mora biti opremljena sigurnosnim ventilom koji može biti rasprskavajući disk ako je disk u skladu s uvjetima u 6.7.2.11.1. Ako se ne koristi nikakav opružni sigurnosni ventil, rasprskavajući disk mora biti prilagođen za prsnuće pri nazivnomu tlaku koji je jednak ispitnomu tlaku. Osim toga, mogu se koristiti rastalni elementi u skladu s 6.7.2.10.1.
- 6.7.2.8.5 Ako je ljuska namijenjena za pražnjenje tlakom, dovodni cjevovod mora imati prikladni sigurnosni ventil koji mora biti prilagođen radu pri tlaku koji nije iznad najvećeg radnog tlaka ljuske, i zatvorni ventil mora biti pričvršćen što je racionalno moguće bliže ljuski.

6.7.2.9 *Prilagođavanje sigurnosnih ventila*

- 6.7.2.9.1 Treba naglasiti da sigurnosni ventili rade samo u uvjetima pretjeranoga porasta temperature, jer tlak ne smije biti podvrgnut nepotrebnim kolebanjima tlaka u uobičajenim uvjetima prijevoza (vidi 6.7.2.12.2).
- 6.7.2.9.2 Zahtijevani sigurnosni ventil mora biti prilagođen početku ispuštanja na nazivni tlak od pet šestina ispitnoga tlaka za ljuske čiji ispitni tlak nije iznad 4,5 bar i 110 % od dvije trećine ispitnoga tlaka za ljuske čiji je ispitni tlak iznad 4,5 bar. Nakon ispuštanja uređaj se mora zatvoriti pri tlaku koji nije iznad 10 % ispod tlaka pri kojemu počinje ispuštanje. Uređaj mora biti zatvoren pri svim nižim tlakovima. Ovim uvjetom ne sprječava se uporaba vakuuskoga rasterećivanja ili kombinaciju sigurnosnih ventila i vakuuskoga ventila.

6.7.2.10 *Rastalni elementi*

- 6.7.2.10.1 Rastalni elementi učinkoviti su na temperaturi između 100 i 149°C, pod uvjetom da tlak u ljuski na temperaturi taljenja nije iznad ispitnoga tlaka. Rastalni elementi moraju se postaviti na vrh ljuske i njihovi ulazni otvori moraju biti u prostoru za pare i kad se koriste za potrebe sigurnosti prijevoza, ne smiju biti zaštićeni od vanjske temperature. Rastalni elementi ne smiju se koristiti na prenosivim cisternama čiji ispitni tlak prelazi 2,65 bar, osim ako je tako

određeno posebnom odredbom TP 36 u stupcu (11) tablice A poglavlja 3.2. Rastalni elementi, koji se koriste na prenosivim cisternama namijenjenima prijevozu tvari povišenih temperatura, moraju biti konstruirani za rad na temperaturi višoj od najviše temperature do koje dolazi za vrijeme prijevoza i moraju biti izrađeni na način koji zadovoljava nadležno ili njegovo ovlašteno tijelo.

6.7.2.11 Rasprskavajući diskovi

6.7.2.11.1 Osim kako je navedeno u 6.7.2.8.3, rasprskavajući diskovi moraju biti prilagođeni za prsnuće pri nazivnom tlaku jednakom ispitnom tlaku u predviđenom rasponu temperatura. Ako se koriste rasprskavajući diskovi, posebnu pozornost treba obratiti uvjetima u 6.7.2.5.1 i 6.7.2.8.3.

6.7.2.11.2 Rasprskavajući diskovi moraju biti primjerni vakuumskim tlakovima koji se mogu stvoriti u prenosivoj cisterni.

6.7.2.12 Učinkovitost sigurnosnih ventila

6.7.2.12.1 Opužni sigurnosni ventil, prema zahtjevu u 6.7.2.8.1, mora imati najmanju površinu protjecanja jednaku prolaznom otvoru promjera 31,75 milimetara. Vakuumski sigurnosni ventili, kad se koriste, moraju imati najmanju površinu protjecanja koja nije manja od 284 mm².

6.7.2.12.2 Kombinirana propusna moć sustava za rasterećivanje (uzimajući u obzir smanjenje protoka kad je prenosiva cisterna opremljena lomnim diskovima koji su ispred opušnih sigurnosnih ventila, ili kad su opušni sigurnosni ventili opremljeni uređajem kojim se sprječava prolaz plamena), u uvjetima potpunoga izgaranja u požaru prenosive cisterne mora biti dostatna da ograniči tlak u ljuski na 20 % iznad tlaka za početak ispuštanja uređaja za ograničavanje tlaka. Zaštitni sigurnosni ventili mogu se koristiti za postizanje pune propisane učinkovitosti rasterećivanja. Uređaji mogu biti rastalni, opušni ili sastavni dio rasprskavajućeg diska ili kombinacija opušnoga i uređaja s rasprskavajućim diskom. Ukupna zahtijevana učinkovitost sigurnosnih ventila može se odrediti formulom u 6.7.2.12.2.1 ili tablicom u 6.7.2.12.2.3.

6.7.2.12.2.1 Za određivanje ukupne zahtijevane učinkovitosti sigurnosnih ventila, smatra se zbrojem pojedinih obujama svih uređaja koji sudjeluju, koristi se sljedeća formula:

$$Q = 12.4 \frac{FA^{0.82}}{LC} \sqrt{\frac{ZT}{M}}$$

pri čemu je:

Q = najmanja zahtijevana količina pražnjenja u prostornim metrima zraka sekundu (m³/s) u stand na ardnim uvjetima: 1 bar i 0 °C (273 K);

F = koeficijent je sljedeće vrijednosti:

za neizolirane ljuske: F = 1;

za izolirane ljuske: F = U(649 - t)/13.6, ali ni u kojemu slučaju ne biti ispod 0,25 smije

pri čemu je:

U = toplinska vodljivost izolacije, u kW · m⁻² · K⁻¹, at 38°C

t = stvarna temperatura tvari za vrijeme punjenja (u °C); kad je temperatura nepoznata, neka je t = 15°C

Može se uzeti vrijednost za F koja je prethodno navedena za izolirane ljuske, pod uvjetom da je izolacija u skladu sa 6.7.2.12.2.4:

- A = ukupna vanjska površina ljuske u m²
 Z = faktor stlačivosti plina u zbirnom stanju (kad je ovaj faktor nepoznat, neka je Z =1.0)
 T = apsolutna temperatura u kelvinima (°C + 273), iznad sigurnosnih ventila u zbirnom stanju
 L = latentna toplina isparavanja tekućine, u kJ/kg, u zbirnom stanju
 M = molekularna masa ispuštenoga plina
 C = konstanta koja se dobiva jednom od sljedećih formula, kao funkcija omjera k specifičnih toplina:

$$k = \frac{c_p}{c_v}$$

pri čemu je:

c_p specifična toplina pri postojanom tlaku
 c_v i specifična toplina pri postojanom obujmu.

Kad je $k > 1$:

$$C = \sqrt{k \left(\frac{2}{k+1} \right)^{\frac{k+1}{k-1}}}$$

Kad je $k = 1$ ili k je nepoznat:

$$C = \frac{1}{\sqrt{e}} = 0.607$$

pri čemu e matematička je konstanta 2.7183

C se može uzeti i iz sljedeće tablice:

k	C	k	C	k	C
1.00	0.607	1.26	0.660	1.52	0.704
1.02	0.611	1.28	0.664	1.54	0.707
1.04	0.615	1.30	0.667	1.56	0.710
1.06	0.620	1.32	0.671	1.58	0.713
1.08	0.624	1.34	0.674	1.60	0.716
1.10	0.628	1.36	0.678	1.62	0.719
1.12	0.633	1.38	0.681	1.64	0.722
1.14	0.637	1.40	0.685	1.66	0.725
1.16	0.641	1.42	0.688	1.68	0.728
1.18	0.645	1.44	0.691	1.70	0.731
1.20	0.649	1.46	0.695	2.00	0.770
1.22	0.652	1.48	0.698	2.20	0.793
1.24	0.656	1.50	0.701		

6.7.2.12.2.2 Kao alternativa navedenoj formuli, ljuske koje su konstruirane za prijevoz tekućina mogu veličinu svojih sigurnosnih ventila prilagoditi u skladu s tablicom u 6.7.2.12.2.3. U tablici su pretpostavljene vrijednost izolacije $F = 1$ i prilagođava se na odgovarajući način kad je ljuska izolirana. Ostale vrijednosti korištene za određivanje u tablici su:

$$\begin{array}{ll} M = 86.7 & T = 394 \text{ K} \\ L = 334.94 \text{ kJ/kg} & C = 0.607 \\ Z = 1 & \end{array}$$

6.7.2.12.2.3 Najmanja zahtijevana količina pražnjenja (Q), u prostornim metrima zraka na sekundu pri 1 bar i 0 °C (273 K)

A izložena površina (čtvorni metri)	Q (prostorni metri zraka na sekundu)	A izložena površina (čtvorni metri)	Q (prostorni metri zraka na sekundu)
2	0.230	37.5	2.539
3	0.320	40	2.677
4	0.405	42.5	2.814
5	0.487	45	2.949
6	0.565	47.5	3.082
7	0.641	50	3.215
8	0.715	52.5	3.346
9	0.788	55	3.476
10	0.859	57.5	3.605
12	0.998	60	3.733
14	1.132	62.5	3.860
16	1.263	65	3.987
18	1.391	67.5	4.112
20	1.517	70	4.236
22.5	1.670	75	4.483
25	1.821	80	4.726
27.5	1.969	85	4.967
30	2.115	90	5.206
32.5	2.258	95	5.442
35	2.400	100	5.676

6.7.2.12.2.4 Sustave izolacije, koji se koriste za potrebe smanjenja obujma prozračivanja, odobrava nadležno ili njegovo ovlašteno tijelo. U svim slučajevima, sustavi izolacije koji su odobreni za ovu namjenu, moraju biti:

- (a) učinkoviti na svim temperaturama do 649°C; i
- (b) opskrbljeni ljuskama od materijala čije je talište 700°C ili više.

6.7.2.13 *Označavanje sigurnosnih ventila*

6.7.2.13.1 Sigurnosni ventil mora biti jasno i trajno označen sljedećim podacima:

- (a) tlak (u bar ili kPa), ili temperatura (u °C), na koju je prilagođen za ispuštanje;
- (b) dozvoljeno odstupanje pri tlaku kod ispuštanja za opružne uređaje;
- (c) referentna temperatura koja odgovara iskazanomu tlaku za rasprskavajuće diskove;
- (d) dozvoljeno odstupanje temperature za rastalne elemente;
- (e) nazivna propusna sposobnost opružnih sigurnosnih ventila, rasprskavajućih diskova ili rastalnih elementa u standardnim prostornim metrima zraka na sekundu (m³/s);
- (f) površina protjecanja opružnih sigurnosnih ventila, rasprskavajućih diskova i rastalnih elemenata u mm²

Kada je primjenjivo, navode se i sljedeći podatci:

- (g) naziv proizvođača i odnosni kataloški broj uređaja.

6.7.2.13.2 Nazivna propusna sposobnost označena na opružnim sigurnosnim ventilima mora biti određena prema ISO 4126-1:2004 i ISO 4126-7:2004.

6.7.2.14 *Spojevi s sigurnosnim ventilima*

6.7.2.14.1 Spojevi s sigurnosnim ventilima moraju biti dostatne veličine kako bi omogućili da zahtijevano istjecanje prolazi neometano do sigurnosnoga uređaja. Nikakav zatvorni ventil ne smije se postaviti između ljsuke i sigurnosnih ventila, osim tada kada su postavljeni dvostruki uređaji za održavanje ili zbog drugih razloga, i zatvorni ventili koji opslužuju uređaje koji se zapravo koriste zakočeni su u otvorenomu položaju ili su zatvorni ventili međusobno spojeni tako da je najmanje jedan od dvostrukih uređaja uvijek u uporabi. Ne smije biti nikakvih prepreka u otvoru, koji vodi ka ispusnomu otvoru ili sigurnosnom ventilu, koje bi mogle ograničiti ili presjeći protok od ljsuke do uređaja. Ispusni otvori ili cijevi iz izlaznih otvora sigurnosnih ventila, kad se koriste, ispuštaju rasterećenu paru ili tekućinu u atmosferu u uvjetima najmanjega protutlaka na sigurnosne ventile.

6.7.2.15 *Položaj sigurnosnih ventila*

6.7.2.15.1 Svaki ulazni otvor sigurnosnih ventila mora biti smješten na vrh ljsuke, što bliže uzdužnomu i poprečnomu središtu ljsuke. Svi ulazni otvori sigurnosnih ventila u maksimalnim uvjetima punjenja moraju biti smješteni u prostor za pare ljsuke, i uređaji moraju biti razmješteni tako da osiguraju da se pare koje istječu ispuštaju neograničeno. Za zapaljive tvari, para koja istječe mora biti usmjerena od ljsuke tako da ne može doći do sraza s ljsukom. Zaštitni uređaji koji otklanjaju protok para dozvoljeni su pod uvjetom da potrebna propusnost sigurnosnih ventila nije smanjena.

6.7.2.15.2 Moraju se poduzeti određene mjere da se spriječi pristup sigurnosnim ventilima neovlaštenim osobama i da se uređaji zaštite od oštećenja koje bi prouzročilo prevrtanje prenosive cisterne.

6.7.2.16 *Uredaji za mjerenje*

6.7.2.16.1 Stakleni mjerači razine i mjerači izrađeni od drugih krhkih materijala, koji su u izravnomu dodiru sa sadržajem cisterni, ne smiju se koristiti.

6.7.2.17 *Oslonci, okviri, priključci za podizanje i pričvršćivanje prenosivih cisterni*

6.7.2.17.1 Prenosive cisterne moraju biti konstruirane i izrađene s potpornom konstrukcijom da se osigura postojana osnovica za vrijeme prijevoza. Sile koje su navedene u 6.7.2.2.12 i koeficijent sigurnosti naveden u 6.7.2.2.13, u ovomu aspektu konstrukcije uzima se u obzir. Prihvatljive su saonice, okviri, viljuškaste podloge ili druge slične konstrukcije.

6.7.2.17.2 Kombinirana naprezanja koja prouzroče nosači prenosivoga cisterni (npr. viljuškaste podloge, okviri itd.), i priključci prenosivih cisterni za podizanje i pričvršćivanje, ne smiju prouzročiti pretjerano naprezanje ni u jednomu dijelu ljuske. Stalni priključci za podizanje i pričvršćivanje moraju biti pričvršćeni na sve prenosive cisterne. Poželjno je da su pričvršćeni na oslonce prenosivih cisterni, ali mogu biti pričvršćeni na ploče za ojačavanje koje su stavljene na ljuski na mjestima oslonca.

6.7.2.17.3 U izradbi konstrukcije oslonaca i okvira uzimaju se u obzir učinci korozije zbog klimatskih uvjeta.

6.7.2.17.4 Utori za viljuškare moraju se zatvarati. Sredstvo za zatvaranje utora za viljuškare mora biti stalni dio okvira ili trajno pričvršćen na okvir. Prenosive cisterne sa samo jednom komorom koja je kraća od 3,65 m, ne moraju imati zatvorene utore za viljuškare, pod uvjetom da je:

- (a) ljuska, uključujući svu armaturu, dobro zaštićena od udara oštrica viljuškara; i
- (b) da je udaljenost između središta utora viljuškara najmanje polovica najveće dužine prenosive cisterne.

6.7.2.17.5 Kad prenosive cisterne nisu zaštićene tijekom prijevoza, u 4.2.1.2, ljuske i pomoćna oprema moraju biti zaštićeni od oštećenja na ljuski i pomoćnoj opremi, do čega dolazi uslijed bočnoga ili uzdužnoga udara ili prevrtanja. Vanjska armatura mora biti zaštićena tako da se spriječi ispuštanje sadržaja ljuske nakon udara ili prevrtanja prenosive cisterne na armaturu. Primjeri zaštite su sljedeći:

- (a) zaštita od bočnoga udara, može se sastojati od uzdužnih prečka koje štite ljusku s obje stranice u visini srednje crte;
- (b) zaštita prenosive cisterne od prevrtanja, može se sastojati od prstenova ili šipki za ojačanje učvršćene preko okvira;
- (c) zaštita od udara sa stražnje stranice, može se sastojati od odbojnika ili okvira;
- (d) zaštita ljuske od oštećenja uslijed udara ili prevrtanja, pomoću ISO okvira u skladu s ISO 1496-3:1995.

6.7.2.18 *Odobrenje konstrukcije*

6.7.2.18.1 Nadležno ili njegovo ovlašteno tijelo mora izdati potvrdu o odobrenju konstrukcije za svaku novu konstrukciju prenosive cisterne. Tom potvrdom potvrđuje se da je navedeno tijelo pregledalo prenosivu cisternu, da je prikladna predviđenoj namjeni, i da zadovoljava uvjete ovoga poglavlja, prema potrebi, i odredbe za tvari propisane u poglavlju 4.2 i u tablici A poglavlja 3.2. U proizvodnji serije prenosivih cisterni bez promjene konstrukcije, potvrda vrijedi za cijelu seriju. Potvrdom se poziva na zapisnik o obavljenomu ispitivanju prototipa,

tvari ili skupine tvari koje su dozvoljene za prijevoz, materijale od kojih su izrađeni ljska i obloga (ovisno o slučaju), i broj odobrenja. Broj odobrenja sastoji se od razlikovnoga znaka ili oznake države na čijem je teritoriju odobrenje dodijeljeno, **kako je označeno razlikovnom oznakom korištenom na vozilima u međunarodnom cestovnom prometu²** i registracijskoga broja. Alternativni dogovori prema 6.7.1.2, moraju biti naznačeni u potvrdi. Odobrenje konstrukcije služi za odobravanje manjih prenosivih cisterni koje su izrađene od iste vrste i debljine materijala, istim proizvodnim tehnikama i identičnim osloncima, jednakovrijednim ventilima i ostalim pripadajućim elementima.

6.7.2.18.2 U zapisniku o obavljenomu ispitivanju prototipa za odobrenje konstrukcije, mora biti navedeno najmanje sljedeće:

- (a) rezultati važećega ispitivanja okvira, navedeni u ISO 1496-3:1995; (b) rezultati prvoga pregleda i ispitivanja, prema 6.7.2.19.3; i
- (c) rezultati ispitivanja na udarac u 6.7.2.19.1, ovisno o slučaju.

6.7.2.19 Pregled i ispitivanje

6.7.2.19.1 Prenosive cisterne, koje zadovoljavaju definiciju kontejnera u Konvenciji o sigurnim kontejnerima (CSC), 1972 s izmjenama i dopunama, ne smiju se koristiti ako reprezentativni uzorak svakog tipa nije uspješno prošao dinamičko, uzdužno udarno ispitivanje kako je određeno u Priručniku ispitivanja i kriterija, IV dio poglavlje 41.

6.7.2.19.2 Ljska i dijelovi opreme prenosive cisterne moraju se pregledati i ispitati prije prvoga puštanja u rad (prvi pregled i ispitivanje), i nakon toga u razmacima najviše od pet godina (periodični pregled i ispitivanje svakih pet godina), s međuperiodičnim pregledom i ispitivanjem (periodični pregled i ispitivanje svake dvije i pol godine), u sredini petogodišnjega razdoblja između dva periodična pregleda i ispitivanja. Pregled i ispitivanje svake dvije i pol godine mogu se provoditi u razdoblju od tri mjeseca od navedenoga nadnevka. Izvanredni pregled i ispitivanje mogu se provoditi bez obzira na nadnevak zadnjega periodičnog pregleda i ispitivanja, prema potrebi prema 6.7.2.19.7.

6.7.2.19.3 Prvi pregled i ispitivanje prenosive cisterne uključuje provjeru svojstava konstrukcije, unutarnji i vanjski pregled prenosive cisterne i njegove armature, uz pozornost na tvari koje se prevoze, i ispitivanje pod tlakom. Prije stavljanja prenosive cisterne u promet, mora se provesti i ispitivanje nepropusnosti i provjera ispravnoga rada pomoćne opreme. Kad su ljska i njegova armatura ispitani pod tlakom zasebno, nakon sastavljanja zajedno se podvrgavaju ispitivanju na nepropusnost.

6.7.2.19.4 U periodični pregled i ispitivanje svakih pet godina uključen je i unutarnji i vanjski pregled, u pravilu, i ispitivanje hidrauličkim tlakom. Zaštitna oplata, toplinska izolacija i tomu slično moraju biti uklonjeni onoliko koliko je to potrebno za pouzdanu ocjenu stanja prenosive cisterne. Kad su ljska i oprema ispitani pod tlakom zasebno, zajedno se podvrgavaju ispitivanju na nepropusnost.

² Razlikovna oznaka države registracije korištena na motornim vozilima i prikolicama u međunarodnom cestovnom prometu, npr. u skladu sa Ženevskom konvencijom o cestovnom prometu iz 1949. ili Bečkom konvencijom o cestovnom prometu iz 1968.

- 6.7.2.19.5 U međuperiodični pregled i ispitivanje svake dvije i pol godine najmanje je uključen unutarnji i vanjski pregled prenosive cisterne i njegove armature, uz pozornost na tvari koje su namijenjene prijevozu, ispitivanju nepropusnosti i provjera ispravnoga rada pomoćne opreme. Zaštitna oplata, toplinska izolacija i tomu slično moraju biti uklonjeni onoliko koliko je to potrebno za pouzdanu ocjenu stanja prenosive cisterne. Za prenosive cisterne koje su namijenjene prijevozu samo jedne tvari, može se odustati od unutarnjega pregleda svake dvije i pol godine ili zamijeniti drugim načinima ispitivanja ili postupcima pregleda koje je utvrdilo nadležno ili njegovo ovlašteno tijelo.
- 6.7.2.19.6 Prenosive cisterne ne smiju se puniti i namijeniti za prijevoz nakon nadnevka isteka roka od posljednjega periodičnog pregleda i ispitivanja svakih pet ili dvije i pol godine, koji se zahtijevaju u 6.7.2.19.2. Prenosive cisterne koje su napunjene prije nadnevka isteka zadnjega periodičnoga pregleda i ispitivanja, mogu se prevoziti u razdoblju koje ne smije biti dulje od tri mjeseca nakon nadnevka isteka zadnjega periodičnog ispitivanja ili pregleda. Uz to, prenosive cisterne mogu se prevoziti nakon nadnevka isteka zadnjega periodičnog ispitivanja i pregleda:
- (a) nakon pražnjenja, ali prije punjenja, za potrebe provođenja sljedećega zahtijevanog ispitivanja ili pregleda prije ponovnoga punjenja; i
 - (b) osim ako nadležno tijelo nije odobrilo drukčije, u razdoblju koje nije dulje od šest mjeseci nakon nadnevka isteka zadnjega periodičnog ispitivanja ili pregleda, da se omogući povratak opasnih tvari zbog pravilnoga odlaganja ili uporabe. Izuzeće treba navesti u prijevoznoj ispravi.
- 6.7.2.19.7 Izvanredni pregled i ispitivanje potrebni su tada kada na prenosivoj cisterni ima tragova oštećenja ili nagriženih područja, ili propusnosti, ili stanja koja mogu upućivati na nedostatak koji bi mogao utjecati na cjelovitost prenosive cisterne. Opseg izvanrednoga pregleda i ispitivanja ovisi o količini oštećenja ili habanja prenosive cisterne. Uključuje, najmanje, pregled i ispitivanje svakih dvije i pol godine, u 6.7.2.19.5.
- 6.7.2.19.8 Unutarnjim i vanjskim pregledom osiguran je:
- (a) pregled ljuske zbog točkastoga korodiranja, korozije ili ogrebotina, udubljenja, oštećenja zavarenih spojeva ili bilo kojega drugog stanja, uključujući propusnost, zbog čega prenosiva cisterna više nije sigurna za prijevoz. **Debljina stijenke mora biti potvrđena prikladnim mjerenjem ako ova inspekcija ukaže na smanjenje debljine stijenke;**
 - (b) pregled sustava cjevovoda, ventila, sustava grijanja/hlađenja, i brtve zbog područja koja korodiraju, oštećenja ili bilo kojega drugog stanja, uključujući propusnost, zbog čega prenosiva cisterna više nije sigurna za punjenje, pražnjenje ili prijevoz;
 - (c) provjeren rad uređaja za čvrsto zatvaranje poklopaca ulaznoga otvora, i da poklopci ulaznoga otvora ili brtve nisu propusni;
 - (d) pregled zamjene ili pričvršćivanje vijaka ili matica koji nedostaju, ili su popusni na svim spojevima, prirubnicama ili slijepim prirubnicama;
 - (e) provjera svih zaštitnih uređaja i ventila zbog korozije, izobličenja ili bilo kakvoga oštećenja ili kvara koji bi mogli spriječiti normalan rad; uređaji za zatvaranje na daljinu i samozaporni ventili puštaju se u rad da se pokaže njihova ispravnost;
 - (f) pregled obloga, ako ih ima, u skladu s kriterijima koje je postavio proizvođač obloga..
 - (g) provjera da su zahtijevana **obilježja** na prenosivoj cisterni čitljive i u skladu s važećim uvjetima; i

(h) provjera da su oslonci, okvir i priključci za podizanje prenosive cisterne u ispravnomu stanju.

6.7.2.19.9 Preglede i ispitivanja u 6.7.2.19.1, 6.7.2.19.3, 6.7.2.19.4, 6.7.2.19.5 i 6.7.2.19.7 mora provoditi ili tomu biti nazočan stručnjak kojega je odobrilo nadležno ili njegovo ovlašteno tijelo. Ako je ispitivanje pod tlakom dio pregleda i ispitivanja, ispitni tlak mora biti tlak naznačen na pločici s podacima o prenosivoj cisterni. Dok je pod tlakom, prenosiva cisterna mora se pregledati u odnosu na bilo kakvu propusnost ljuske, sustava cjevovoda ili opreme.

6.7.2.19.10 U svim slučajevima, kad bi se ljuska rezala, grijala ili zavarivala, te radove mora odobriti nadležno ili njegovo ovlašteno tijelo, uzimajući u obzir oznaku materijala posude pod tlakom koja je korištena za izradbu ljuske. Nakon završetka radova provodi se ispitivanje pod tlakom na ispitni tlak.

6.7.2.19.11 Kad su uočljivi dokazi o bilo kakvom stanju koje ukazuje na upitnu sigurnost, prenosiva cisterna ne smije se vratiti u promet dok se nedostatak ne ukloni i ispitivanje uspješno ponovi.

6.7.2.20 Označavanje

6.7.2.20.1 Prenosiva cisterna mora biti opremljena metalnom pločicom otpornom na koroziju, koja mora biti trajno pričvršćena na prenosivu cisternu na uočljivome lako dostupnome mjestu za pregled. Kada se zbog razmještaja prenosive cisterne pločica ne može trajno pričvrstiti na ljusku, ljuska mora biti označena najmanje podacima koji se zahtijevaju u oznaci posude pod tlakom. Najmanje, sljedeći podatci moraju biti navedeni na pločici utiskivanjem ili nekim drugim sličnim načinom.

(a) Podatci o vlasniku

(i) Identifikacijski broj vlasnika;

(b) Podatci o proizvodnji

(i) Država proizvodnje;

(ii) Godina proizvodnje;

(iii) Naziv ili oznaka proizvođača;

(iv) Serijski broj proizvođača;

(c) Podatci o odobrenju

(i) Simbol pakiranja Ujedinjenih naroda;



Ovaj simbol neće se koristiti ni za koju drugu svrhu osim one kojom se potvrđuje da su pakovanje, savitljivi kontejner za rasutu robu, prijenosna cisterna ili MEGC u skladu s odgovarajućim zahtjevima poglavlja 6.1, 6.2, 6.3, 6.5, 6.6, 6.7 ili 6.11.;

(ii) Država koja daje odobrenje;

(iii) Ovlašteno tijelo za odobrenje konstrukcije;

(iv) Broj odobrenja konstrukcije;

(v) Slova "AA", ako je konstrukcija odobrena u skladu s alternativnim dogovorima (vidjeti 6.7.1.2);


(vi) Oznaka posude pod tlakom prema kojoj je konstruirana ljuska;

- (d) Tlakovi
- (i) Najveći dopušteni radni tlak (u bar ili kPa)³;
 - (ii) Ispitni tlak (u bar ili kPa)³;
 - (iii) Datum prvoga ispitivanja pod tlakom (mjesec i godina);
 - (iv) Identifikacijska oznaka osobe nazočne prvom ispitivanju pod tlakom;
 - (v) Vanjski predviđeni tlak⁴ (u bar ili kPa)³;
 - (vi) Najveći dopušteni radni tlak za sustav grijanja/hlađenja (u bar ili kPa)³ (kad je primjenjivo);
- (e) Temperature
- (i) Predviđeni raspon temperatura (u °C)³;
- (f) Materijali
- (i) Materijali za ljuske i upute na norme za materijale
 - (ii) Jednakovrijedna debljina referentnoga čelika (u mm)³;
 - (iii) Materijal za oblogu (ako je primjenjivo);
- (g) Obujam
- (i) Obujam cisterne u odnosu na vodu pri 20 °C (u litrama)³;
Nakon ove naznake slijedi simbol "S" ako je ljuska podijeljena valobranima u komore obujma koji ne prelazi 7 500 litara;
 - (ii) Obujam u odnosu na vodu svake komore pri 20 °C (u litrama)³ (kad je primjenjivo, za cisterne s više komora).
Nakon ove naznake slijedi simbol "S" ako je komora podijeljena valobranima u odjeljke obujma koji ne prelazi 7 500 litara;
- (h) Periodični pregledi i ispitivanja
- (i) Tip posljednjeg periodičnog ispitivanja (2,5-godišnje, 5-godišnje ili izvanredno);
 - (ii) Datum posljednjeg periodičnog ispitivanja (mjesec i godina);
 - (iii) Ispitni tlak (u bar ili kPa)³ posljednjeg periodičnog ispitivanja (ako je primjenjivo);
 - (iv) Identifikacijska oznaka ovlaštenog tijela koje je vršilo posljednje ispitivanje pod tlakom ili mu je nazočilo.

³ Navodi se jedinica koja se koristi.

⁴ Vidjeti 6.7.2.2.10.

Slika 6.7.2.20.1: Primjer ploče za obilježavanje

Identifikacijski broj vlasnika					
PODATCI O PROIZVODNJI					
Država proizvodnje					
Godina proizvodnje					
Proizvođač					
Serijski broj proizvođača					
PODATCI O ODOBRENJU					
	Država koja daje odobrenje				
	Ovlašteno tijelo za odobrenje konstrukcije				
	Država koja daje odobrenje		"AA" (ako je primjenjivo)		
Oznaka konstrukcije ljsuske (oznaka posude pod tlakom)					
TLAKOVI					
Maksimalni dopušteni radni tlak		bar ili kPa			
Ispitni tlak		bar ili kPa			
Datum prvoga ispitivanja pod tlakom:	(mm/gggg)	Pečat ispitivača:			
Vanjski predviđeni tlak		bar ili kPa			
Maksimalni dopušteni radni tlak za sustav grijanja/hlađenja (kad je primjenjivo)		bar ili kPa			
TEMPERATURE					
Predviđeni raspon temperatura		°C do	°C		
MATERIJALI					
Materijali za ljsuske i upute na norme za materijale					
Jednakovrijedna debljina referentnoga čelika		mm			
Materijal za oblogu (ako je primjenjivo)					
OBJAM					
Objam cisterne u odnosu na vodu pri 20 °C		litre	"S" (ako je primjenjivo)		
Objam komora u odnosu na vodu pri 20 °C (kad je primjenjivo, za cisterne s više komora)		litre	"S" (ako je primjenjivo)		
PERIODIČNI PREGLEDI I ISPITIVANJA					
Tip ispitivanja	Datum ispitivanja	Pečat ispitivača i ispitni tlak ^a	Tip ispitivanja	Datum ispitivanja	Pečat ispitivača i ispitni tlak ^a
	(mm/gggg)	bar ili kPa		(mm/gggg)	bar ili kPa

^a Ispitni tlak ako je primjenjivo

6.7.2.20.2 Sljedeći podatci trebaju biti označeni ili na samoj prenosivoj cisterni ili na metalnoj pločici čvrsto pričvršćenoj na prenosivoj cisterni:

Naziv korisnika

Naziv tvari koja(e) se prevozi(e) i najviša prosječna temperatura kad je iznad 50°C

Najviša dopuštena bruto masa (najveću dopuštenu masu) _____ kg

Masa bez tvari (tara) _____ kg

Uputa za prenosivu cisternu u skladu s 4.2.5.2.6

NAPOMENA: Za identifikaciju tvari koje se prevoze, vidi također Dio V.

6.7.2.20.3 Ako je prenosiva cisterna konstruirana i odobrena za rukovanje na otvorenomu moru, na identifikacijskoj pločici mora biti izraz: "PREKOMORSKA PRENOSIVA CISTERNA".

6.7.3 Uvjeti za konstrukciju, izradbu, pregled i ispitivanje prenosivih cisterni namijenjenih prijevozu pothlađenih ukapljenih plinova

NAPOMENA: Ovi zahtjevi se također primjenjuju i na prenosive cisterne namijenjene za prijevoz kemijskih spojeva pod tlakom (UN Nos. 3500, 3501, 3502, 3503, 3504 i 3505)."

6.7.3.1 Objašnjene pojmove

Za potrebe odjeljka:

Alternativni dogovor, odobrenje koje dodjeljuje nadležno tijelo za prenosivu cisternu ili MEGC koji je konstruiran, izrađen ili ispitan prema tehničkim uvjetima ili ispitnim, načinima koji nisu tehnički uvjeti i ispitni načini navedeni u poglavlju;

Prenosiva cisterna, multimodalna cisterna obujma iznad 450 litara koja se koristi za prijevoz nepothlađenih ukapljenih plinova klase 2.

U prenosivu cisternu uključena je ljuska opremljena pomoćnom opremom i konstrukcijskom opremom potrebnom za prijevoz plinova. Prenosiva cisterna mora se puniti i prazniti ne uklanjajući njenu konstrukcijsku opremu. Izvan ljuske mora imati elemente za održavanje ravnoteže i mora se moći podići dok je puna. Mora biti konstruirana prije svega za utovar na prijevozno vozilo, vagon ili plovilo u pomorskoj ili riječnoj plovidbi i opremljena okvirom, nosačima ili priborom kojima se olakšava strojno rukovanje. Cisterne vozila, cisterne vagoni, nemetalne cisterne i IBC za rasutu robu cilindri za plin i velike posude, ne smatraju se obuhvaćenima objašnjenjem o prenosivim cisternama.

Ljuska, dio prenosive cisterne koji zadržava pothlađeni ukapljeni plin namijenjen prijevozu (sama cisterna), uključujući otvore i njihove poklopce, ali ne i pomoćnu opremu ili vanjsku ili vanjsku konstrukcijsku opremu.

Pomoćna oprema, mjerni instrumenti i uređaji za punjenje, pražnjenje, prozračivanje, sigurnost i izolaciju.

Konstrukcijska oprema, elementi za ojačanje, pričvršćivanje, zaštitu i održavanje ravnoteže izvan ljuske.

Najviši dopušteni radni tlak, tlak koji ne smije biti manji od najvišega od sljedećih tlakova mjerenih na vrhu ljuske dok je u radnom položaju, ali ni u kojemu slučaju ispod 7 bar.

- (a) Najviši stvarni radni tlak dozvoljen u ljuski za vrijeme punjenja ili pražnjenja; ili
- (b) najviši stvarni baždarski tlak za koji je konstruirana ljuska, koji je:
 - (i) za pothlađeni ukapljeni plin namijenjen prijevozu, naveden u uputi za prenosive cisterne T50 u 4.2.5.2.6, MAWP (u bar), naveden u uputi za prenosive cisterne T50 za taj plin
 - (ii) za ostale pothlađene ukapljene plinove namijenjene prijevozu, nikako manji od zbroja:
 - apsolutnoga tlaka para (u bar), pothlađenoga ukapljenog plina namijenjenoga prijevozu na predviđenoj referentnoj temperaturi minus 1 bar; i
 - parcijalnoga tlaka (u bar) zraka ili drugih plinova u slobodnome prostoru za širenje tekućine u cisterni, koji se određuje pomoću predviđene

referentne temperature i širenja tekuće faze zbog povećanja prosječne temperature od $t_r - t_f$ (t_f = temperatura punjenja, uobičajeno 15°C, t_r = najviša prosječna temperatura 50°C

- (iii) za kemijske spojeve pod tlakom, MAWP (u barima) naveden u uputama za prenosive cisterne T50 za udio ukapljenog plina goriva navedenih u T50 u 4.2.5.2.6.

Predviđeni tlak, tlak koji se koristi u izračunima, koji se zahtijeva prema priznatoj oznaci posude pod tlakom. Predviđeni tlak ne smije biti manji od najvišega od sljedećih tlakova:

- (a) najviši stvarni radni tlak dozvoljen u ljuski za vrijeme punjenja ili pražnjenja; ili
- (b) zbroj:
 - (i) najviši stvarni radni tlak za koji je konstruiran ljuska, kako je definirano u (b) definicija najviši dopušteni radni tlak (vidi gore); i
 - (ii) tlak stupca vode koji se određuje na temelju statičkih sila navedenih u 6.7.3.2.9, ali nikako ispod 0,35 bar.

Ispitni tlak, najveći baždarski tlak na vrhu ljuske za ispitivanja pod tlakom.

Ispitivanje nepropusnosti, ispitivanje plinom u kojemu se ljuska i njegova pomoćna oprema podvrgavaju stvarnom unutarnjemu tlaku koji nije ispod 25 % MAWP.

Najviša dopuštena bruto masa (najveću dopuštenu masu), zbroj tara mase prenosive cisterne i najteže tvari odobrene za prijevoz.

Referentni čelik, čelik vlačne čvrstoće 370 N/mm² i istezanja pri lomu 27 %.

Meki čelik, čelik sa zajamčenom najmanjom vlačnom čvrstoćom od 360 N/mm² do 440 N/mm² i zajamčenim najmanjim istezanjem pri lomu od 6.7.3.3.3.

Predviđeni raspon temperatura za ljusku mora biti od -40 do 50°C za pothladene ukapljene plinove namijenjene prijevozu u uvjetima okolnoga zraka. Za prenosive cisterne koje su podvrgnute oštrijim klimatskim uvjetima, moraju se uzeti u obzir oštrije predviđene temperature.

Predviđena referentna temperatura, temperaturu pri kojoj je tlak para sadržaja određen za potrebe izračuna najvišeg dopuštenog radnog tlaka. Predviđena referentna temperatura mora biti manja od kritične temperature pothladenoga ukapljenog plina ili ukapljenih plinovitih goriva kemijskih spojeva pod tlakom namijenjenih prijevozu kako bi se osiguralo da plin u svakom trenutku ostane ukapljen. Vrijednost za svaku vrstu prenosive cisterne jest kako slijedi:

- (a) ljuska promjera 1,5 metara ili manje: 65°C
- (b) Ljuska promjera iznad 1,5 metara:
 - (i) bez izolacije ili zaštite od sunca: 60°C
 - (ii) sa zaštitom od sunca (vidi 6.7.3.2.12, 55°C
 - (iii) i s izolacijom (vidi 6.7.3.2.12), 50°C.

Gustoća pri punjenju, prosječna masa pothlađenoga ukapljenog plina namijenjenoga prijevoz po litri obujma ljsuske (kg/l). *Gustoća pri punjenju* navedena je u uputi za prenosive cisterne T50 u 4.2.5.2.6.

6.7.3.2 Opći uvjeti za konstrukciju i izradbu

- 6.7.3.2.1 Ljuske moraju biti konstruirane i izrađene u skladu s uvjetima oznake posuda pod tlakom koju je priznalo nadležno tijelo. Ljuske moraju biti izrađene od čelika prikladnoga za oblikovanje. Materijali u načelu moraju biti u skladu s nacionalnim ili međunarodnim normama materijala. Za ljsuske koji se zavaruju moraju se koristiti samo materijali čija je sposobnost u pogledu zavarivanja dokazana u potpunosti. Zavareni spojevi moraju biti stručno izvedeni i i potpuno sigurni. Kad je to potrebno zbog proizvodnoga procesa ili materijala, ljsuske moraju biti prikladno toplinski obrađeni da se zajamči primjerena čvrstoća zavarenoga spoja i u zonama na koje utječe toplina. Pri odabiru materijala mora se uzeti u obzir predviđeni raspon temperatura u odnosu na opasnost od oštroidoga loma na raspucavanje uslijed korozije pod naponom i na otpornost na udarac. Kad se koristi sitnozrni čelik, zajamčena vrijednost granice elastičnosti ne smije biti iznad 460 N/mm^2 i zajamčena vrijednost gornje granice vlačne čvrstoće ne smije biti iznad 725 N/mm^2 prema specifikacijama materijala. Materijali prenosive cisterne moraju biti prikladni u odnosu na vanjsku okolinu u kojoj se prevozi.
- 6.7.3.2.2 Ljuske, armatura i cjevovodi prenosive cisterne moraju biti izrađeni od materijala koji su:
- (a) prilično neosjetljivi na nagrizanje nehlađenih ukapljenih plinova namijenjenih prijevozu; ili
 - (b) pravilno dekapirani ili neutralizirani kemijskom reakcijom.
- 6.7.3.2.3 Brtve moraju biti izrađene od materijala u skladu s pothlađenim ukapljenim plinovima namijenjenim prijevozu.
- 6.7.3.2.4 Dodir između nejednakih metala koji bi mogao dovesti do galvanske aktivnosti treba izbjegavati.
- 6.7.3.2.5 Materijali prenosivih cisterni, uključujući opremu, brtve i pribor ne smiju nepovoljno utjecati na pothlađene ukapljene plinove namijenjene prijevozu.
- 6.7.3.2.6 Prenosive cisterne moraju biti konstruirane i izrađene s nosačima koji omogućavaju čvrsti oslonac za vrijeme prijevoza i prikladnim priključcima za podizanje i pričvršćivanje.
- 6.7.3.2.7 Prenosive cisterne moraju biti konstruirane tako da mogu podnijeti, bez gubitka sadržaja, najmanje unutarnji tlak zbog sadržaja, i statičko, dinamičko i toplinsko opterećenje u uobičajenim uvjetima rukovanja i prijevoza. Na temelju konstrukcije zamjetno je da su uzeti u obzir učinci zamora prouzročeni višekratnom primjenom opterećenja tijekom predviđenoga vijeka trajanja prenosivih cisterni.
- 6.7.3.2.8 Ljuske moraju biti konstruirane tako da mogu podnijeti najmanji vanjski tlak od 0,4 bar (baždarski tlak), iznad unutarnjega tlaka bez trajnoga izobličenja. Kad je ljsuska podvrgnuta znatnomu vakuumu prije punjenja ili tijekom pražnjenja, mora biti konstruirana tako da može podnijeti najmanji vanjski tlak od 0,9 bar (baždarski tlak), iznad unutarnjega tlaka i mora biti podvrgnuta ispitivanju na taj tlak.

- 6.7.3.2.9 Prenosive cisterne i sredstva za pričvršćivanje pod najvećim dozvoljenim opterećenjem, moraju apsorbirati sljedeće odvojeno primijenjene statičke sile:
- (a) u smjeru kretanja: dvostruko veću najveću dopuštenu masu pomnoženu ubrzanjem sile teže (g)¹
 - (b) vodoravno pod pravim kutovima u smjeru kretanja: najveću dopuštenu masu (kad smjer kretanja nije jasno određen, sile moraju biti jednake dvostrukoj najvećoj dopuštenoj masi), pomnoženu ubrzanjem sile teže (g)¹
 - (c) okomito prema gore: najveću dopuštenu masu pomnoženu ubrzanjem sile teže (g)¹, i
 - (d) okomito dolje: dvostruko veću najveću dopuštenu masu (ukupno opterećenje, uključujući učinak sile teže), pomnoženu ubrzanjem sile teže (g)¹.
- 6.7.3.2.10 Pod svakom silom navedenom u 6.7.3.2.9, koeficijent sigurnosti koji treba zadovoljiti:
- (a) za čelike čija je granica elastičnosti jasno određena, koeficijent sigurnosti od 1,5 u odnosu na zajamčeno granično naprezanje; ili
 - (b) za čelike čija granica elastičnosti nije jasno određena, koeficijent sigurnosti od 1,5 u odnosu na zajamčenih 0,2 % ispitne čvrstoće i za austenitske čelike 1 % ispitne čvrstoće.
- 6.7.3.2.11 Vrijednosti graničnoga naprezanja ili ispitne čvrstoće moraju biti vrijednosti prema nacionalnim ili međunarodnim normama za materijale. Kad se koriste austenitski čelici, navedene najmanje vrijednosti graničnoga naprezanja i ispitne čvrstoće prema normama za materijale mogu biti veće za 15 %, ako su te veće vrijednosti potvrđene u potvrdi o pregledu materijala. Kad nema norme za materijale za čelik o kojemu je riječ, korištene vrijednosti graničnoga naprezanje ili ispitne čvrstoće mora odobriti nadležno tijelo.
- 6.7.3.2.12 Kad su ljuske, koji su namijenjene prijevozu pothlađenih ukapljenih plinova, namijenjene prijevozu opremljene toplinskom izolacijom, sustav toplinske izolacije mora zadovoljavati sljedeće uvjete:
- (a) mora biti od štita koji pokriva najmanje gornju trećinu, ali ne iznad gornje polovice površine ljuske, i koji je odvojen od ljuske zračnim prostorom od oko 40 milimetara
 - (b) mora biti od obloge prikladne debljine izolacijskoga materijala koja je tako zaštićena da sprječava prodiranje vlage i oštećenja u uobičajenim uvjetima prijevoza i tako da osigurava toplinsku vodljivost koja nije iznad $0,67 \text{ (W}\cdot\text{m}^{-2}\cdot\text{K}^{-1})$
 - (c) kad je zaštitni pokrivač zatvoren tako da je plinonepropustan, mora se osigurati uređaj da se u izolacijskomu sloju spriječi stvaranje opasnoga tlaka u slučaju neprikladne plinonepropustnosti ljuske ili dijelova opreme
 - (d) i toplinska izolacija mora omogućiti pristup armaturi i uređajima za pražnjenje.
- 6.7.3.2.13 Prenosive cisterne namijenjene prijevozu zapaljivih pothlađenih ukapljenih plinova, trebaju imati uzemljenje.

¹ Za potrebe izračuna $g = 9.81 \text{ m/s}^2$.

6.7.3.3 **Kriteriji za konstrukciju**

6.7.3.3.1 Ljuske moraju imati kružni poprečni presjek.

6.7.3.3.2 Ljuske moraju biti konstruirane i izradene tako da mogu podnijeti ispitni tlak koji nije manji od 1,3 puta predviđenoga tlaka. U konstrukciji ljuske uzimaju se u obzir najmanje vrijednosti najvećeg dopuštenog radnog tlaka propisanog u uputi za prenosive cisterne T50 u 4.2.5.2.6 za svaki pothlađeni ukapljeni plin namijenjen prijevozu. Treba obratiti pozornost na uvjete najmanje debljine ljuske za ljuske navedene u 6.7.3.4.

6.7.3.3.3 Za čelike koji pokazuju jasno određenu granicu elastičnosti ili kojima je svojstvena zajamčena ispitna čvrstoća (0,2 % ispitne čvrstoće općenito ili 1 % ispitne čvrstoće za austenitske čelike), naprezanje primarne membrane (σ), u ljuski ne smije prelaziti 0,75 Re ili 0,50 Rm, ovisno o tome što je niže pri ispitnomu tlaku, pri čemu je:

Re = granično naprezanje u N/mm² ili 0,2 % ispitne čvrstoće ili za austenitske čelike ispitno naprezanje 1 %

Rm = najmanja vlačna čvrstoća u N/mm².

6.7.3.3.3.1 Vrijednosti Re i Rm koje se koriste, moraju biti navedene najmanje vrijednosti prema nacionalnim ili međunarodnim normama za materijale. Kad se koriste austenitski čelici, navedene najmanje vrijednosti za Re i Rm, prema normama za materijale, mogu biti veće za do 15 kad su veće vrijednosti potvrđene u potvrdi o pregledu materijala. Kad nema norme za materijale za čelik o kojemu je riječ, korištene vrijednosti Re i Rm mora odobriti nadležno ili njegovo ovlašteno tijelo.

6.7.3.3.3.2 Čelici čiji je odnos Re/Rm iznad 0,85, nisu dozvoljeni za izradu ljuski sa zavarenim spojevima. Vrijednosti Re i Rm koje se koriste u određivanju odnosa, moraju biti vrijednosti navedene u potvrdi o pregledu materijala.

6.7.3.3.3.3 Čelici koji se koriste za izradu ljuski moraju imati istezanje pri lomu, u postocima, koje nije manje od 10 000/Rm, uz apsolutni minimum od 16 % za sitnozrne čelike i 20 % za ostale čelike.

6.7.3.3.3.4 Za potrebe utvrđivanja stvarnih vrijednosti za materijale treba naglasiti da za lim os uzorka za ispitivanje rastezanja mora biti pod pravim kutovima (poprečno), u odnosu na smjer valjanja. Stalno istezanje pri lomu mora se mjeriti na ispitnim uzorcima pravokutnoga poprečnog presjeka u skladu s ISO 6892:1998, koristeći kontrolnu dužinu od 50 milimetara.

6.7.3.4 **Najmanja debljina ljuske**

6.7.3.4.1 Najmanja debljina ljuske mora biti veća debljina na temelju:

(a) najmanje debljine određene u skladu s uvjetima u 6.7.3.4 i

(b) najmanje debljine određene u skladu s priznatom oznakom posude pod tlakom, uključujući uvjete u 6.7.3.3.

6.7.3.4.2 Cilindrični dijelovi, podnice (krajevi ljuski), i poklopci ulaznoga otvora ljuski, čiji promjer nije iznad 1,80 m, moraju imati najmanju debljinu 5 mm referentnoga čelika ili jednakovrijednu debljinu korištenoga čelika. Ljuske čiji je promjer iznad 1,80 m, moraju imati najmanju debljinu 6 mm referentnoga čelika ili jednakovrijednu debljinu korištenoga čelika.

6.7.3.4.3 Cilindrični dijelovi, podnice (krajevi ljsuski), i poklopci ulaznoga otvora ljsuski, ne smiju imati manju debljinu od 4 mm bez obzira na materijal od kojega su izrađeni.

6.7.3.4.4 Jednakovrijedna debljina čelika, koja nije debljina propisana za referentni čelik u 6.7.3.4.2, određuje se sljedećom formulom:

$$e_1 = \frac{21,4e_0}{\sqrt[3]{Rm_1 \times A_1}}$$

pri čemu je:

e_1 = potrebna jednakovrijedna debljina (u mm), čelika koji se koristi

e_0 = najmanja debljina (u mm), referentnoga čelika navedenoga u 6.7.3.4.2

Rm_1 = najmanja zajamčena vlačna čvrstoća (u N/mm²), čelika koji se koristi (vidi 6.7.3.3.3)

A_1 = najmanje zajamčeno istezanje pri lomu (u postotcima), čelika koji se koristi prema nacionalnim ili međunarodnim normama.

6.7.3.4.5 Ni u kojemu slučaju debljina stijenke ne smije biti manja od propisane u 6.7.3.4.1 do 6.7.3.4.3. Svi dijelovi ljsuske moraju biti i najmanje debljine kako je određeno u 6.7.3.4.1 do 6.7.3.4.3. Debljina ne uključuje dopustivo odstupanje za koroziju.

6.7.3.4.6 Kad se koristi meki čelik (vidi 6.7.3.1), izračun formulom u 6.7.3.4.4 nije potreban.

6.7.3.4.7 Ne smije doći do iznenadne promjene debljine ploče kod spojeva podnica (krajeva ljsuske), na cilindrični dio ljsuske.

6.7.3.5 Pomoćna oprema

6.7.3.5.1 Pomoćna oprema mora biti raspoređena tako da je zaštićena od opasnosti da se otrgne ili ošteti za vrijeme rukovanja i prijevoza. Kad spoj između okvira i ljsuske omogućava relativno pomicanje između podsklopova, oprema mora biti pričvršćena tako da je moguće pomicanje bez opasnosti od oštećenja radnih dijelova. Vanjska armatura za pražnjenje (prošireni krajevi cijevi, uređaji za zatvaranje), unutarnji zaustavni ventil i njegovo sjedište moraju biti zaštićeni od opasnosti trganja uslijed vanjskih sila (na primjer, pomoću smičnih dijelova). Uređaji za punjenje i pražnjenje (uključujući prirubnice ili čepove s navojem), i zaštitne kapice treba osigurati od nehotičnoga otvaranja.

6.7.3.5.2 Otvori promjera iznad 1,5 mm na ljsuskam prenosivih cisterni, osim otvora za sigurnosne ventile, otvora za pregled i zatvorenih ispusnih otvora, moraju biti opremljeni najmanje trima međusobno neovisnim uređajima za zatvaranje u nizu, prvi mora biti unutarnji zatvorni ventil, ventil za višak protoka ili jednakovrijedni uređaj, drugi vanjski zatvorni ventil i treći slijepa prirubnica ili jednakovrijedni uređaj.

6.7.3.5.2.1 Kad je prenosiva cisterna opremljena ventilom za višak protoka, ventil za višak protoka mora biti opremljen tako da je njegovo sjedište i u ljsuski ili u zavarenoj prirubnici, ili kad je postavljen izvana, njegovi nosači moraju biti konstruirani tako da se u slučaju udara zadrži njegova učinkovitost. Ventili za višak moraju biti odabrani i opremljeni tako da se automatski zatvaraju kad se dosegne nazivni protok koji je odredio proizvođač. Spojevi i priključci koji vode ka ili od ventila, moraju biti obujma protoka iznad nazivnoga protoka ventila za višak protoka.

- 6.7.3.5.3 Za ventile za punjenje i pražnjenje, prvi uređaj za zatvaranje mora biti unutarnji zatvorni ventil i drugi uređaj mora biti zatvorni ventil smješten na dostupnomu mjestu na svakoj cijevi za pražnjenje i punjenje.
- 6.7.3.5.4 Za ventile na dnu za punjenje i pražnjenje prenosivih cisterni koje su namijenjene prijevozu zapaljivoga i/ili otrovnoga pothlađenog ukapljenoga plina ili kemijskih spojeva pod tlakom, unutarnji zatvorni ventil mora biti zaštitni uređaj za brzo zatvaranje koji se zatvara automatski u slučaju nehotičnoga pomicanja prenosive cisterne za vrijeme punjenja ili pražnjenja ili požara. Osim za prenosive cisterne obujma koji nije iznad 1 000 litara, mora se omogućiti je daljinsko upravljanje uređajem.
- 6.7.3.5.5 Pokraj ventila za punjenje, pražnjenje i izjednačavanje tlaka na ljuskama mogu biti otvori na koje se postavljaju mjerači, termometri i manometri. Spojevi za instrumente moraju biti izrađeni prikladnim zavarenim nastavcima ili utorima, i ne smiju se spajati kroz ljusku uvijanjem.
- 6.7.3.5.6 Prenosive cisterne moraju biti opremljene ulaznim ili drugim otvorima prikladnih dimenzija da se omogući unutarnji pregled i primjereni pristup zbog održavanja i popravka unutrašnjosti.
- 6.7.3.5.7 Koliko god je to racionalno izvedivo, vanjska armatura mora biti okupljena u skupine.
- 6.7.3.5.8 Svi priključci na prenosivu cisternu moraju biti jasno označeni kako bi se naznačila njegova funkcija.
- 6.7.3.5.9 Zatvorni ventil ili neka druga sredstva za zatvaranje moraju biti konstruirani i izrađeni prema nazivnomu tlaku koji nije ispod najvećeg dopuštenog radnog tlaka ljuske, uzimajući u obzir očekivane temperature za vrijeme prijevoza. Zatvorni ventili s okretnim čepovima zatvaraju se okretanjem poluge za rukovanje u smjeru kazaljke na satu. Za ostale zatvorne ventile položaj (otvoreno i zatvoreno), i smjer zatvaranja moraju biti jasno naznačeni. Zatvorni ventili moraju biti konstruirani tako da nije moguće nehotično otvaranje.
- 6.7.3.5.10 Sustav cjevovoda mora biti konstruiran, izrađen i montiran tako da se izbjegne opasnost od oštećenja uslijed toplinskoga rastezanja i skupljanja, mehaničkoga udarca i vibracija. Cjelokupni sustav cjevovoda mora biti izrađen od prikladnoga metala. Kad god je to moguće, koriste se zavareni spojevi cijevi.
- 6.7.3.5.11 Spojevi u bakrenim cijevima moraju biti tvrdo lemljeni ili imati jednako čvrstu metalnu spojnicu. Talište materijala za tvrdi lem ne smije biti niže od 525°C. Spojevi ne smiju smanjiti čvrstoću cijevi, kao što se to može dogoditi pri urezivanju navoja.
- 6.7.3.5.12 Tlak pri pucanju cjelokupnoga sustava cjevovoda i cijevne armature ne smije biti ispod najvišega četverostrukoga najvećeg dopuštenog radnog tlaka ljuske ili četverostrukoga tlaka kojemu se može podvrgnuti u radu uslijed djelovanja crpke ili drugoga uređaja (osim sigurnosnih ventila).
- 6.7.3.5.13 Metali koji su podatni za oblikovanje, moraju se koristiti za izradbu ventila i pribora.

6.7.3.6 Otvori na dnu

- 6.7.3.6.1 Određeni pothlađeni ukapljeni plinovi namijenjeni prijevozu ne smiju se prevoziti u prenosivim cisternama s ventilima na dnu kad je u uputi za prenosive cisterne T50 u 4.2.5.2.6, naznačeno da ventili na dnu nisu dozvoljeni. Na ljuski ne smiju biti ventili ispod razine tekućine kad je prenosiva cisterna napunjena do svoje najviše dozvoljene granice za punjenje.

6.7.3.7 *Sigurnosni ventili*

- 6.7.3.7.1 Prenosive cisterne moraju biti opremljene jednim ili više opružnih sigurnosnih ventila. Sigurnosni ventili automatski se otvaraju pri tlaku koji nije ispod najvišeg dopuštenog radnog tlaka, i moraju biti potpuno otvoreni pri tlaku koji je jednak 110 % dopuštenog radnog tlaka. Uređaji se nakon pražnjenja zatvaraju pri tlaku koji nije manji od 10 % ispod tlaka pri kojemu se prazni i bit će zatvoreni pri svim nižim tlakovima. Izradba sigurnosnih ventila mora biti takva da je otporan na dinamičke sile, uključujući probijanje tekućine. Rasprskavajući diskovi koji nisu spojeni u nizu s opružnim sigurnosnim ventilima, nisu dozvoljeni.
- 6.7.3.7.2 Sigurnosni ventili moraju biti konstruirani tako da spriječe ulazak strane tvari, propusnost tekućine i stvaranje opasnoga viška tlaka.
- 6.7.3.7.3 Prenosive cisterne namijenjene prijevozu određenih pothlađenih ukapljenih plinova, navedene u uputi za prenosive cisterne T50 u 4.2.5.2.6, moraju imati sigurnosni ventil koje je odobrilo nadležno tijelo. Osim ako prenosive cisterne namijenjene u ovu svrhu nisu opremljene odobrenim sigurnosnim ventilom koji je izrađen od materijala sukladnih tvari koje se prevoze, sigurnosni ventil mora imati rasprskavajući disk koji prethodi opružnom sigurnosnom ventilu. Kad se rasprskavajući disk umetne u niz s potrebnim sigurnosnim ventilom, u prostoru između rasprskavajućeg diska i sigurnosnih ventila treba biti manometar ili prikladni pokazni uređaj. Na ovaj način omogućava se otkrivanje prsnuća diska, propusnosti kroz posve mali otvor ili propusnost koja bi mogla prouzročiti kvar na sustavu za rasterećivanje. Rasprskavajući disk može prsnuti pri nazivnom tlaku 10 % iznad tlaka pri kojemu dolazi do ispuštanja na sigurnosnom ventilu.
- 6.7.3.7.4 U slučaju višenamjenskih prenosivih cisterni, sigurnosni ventili moraju se otvarati pri tlaku navedenom u 6.7.3.7.1 za plin koji ima najveći dozvoljeni tlak plinova od plinova čiji je prijevoz u prenosivoj cisterni dozvoljen.

6.7.3.8 *Obujam sigurnosnih ventila*

- 6.7.3.8.1 Kombinirana propusna moć sigurnosnih ventila mora biti dostatna da, u slučaju potpunoga izgaranja u požaru, tlak (uključujući akumulaciju), u ljuski ne prelazi 120 % dopuštenog radnog tlaka. Opružni sigurnosni ventili moraju se koristiti za postizanje pune opisane učinkovitosti rasterećivanja. U slučaju višenamjenskih cisterni, kombinira sposobnost propusnosti sigurnosnih ventila uzima se za plin koji zahtijeva najvišu propusnu moć između plinova čiji je prijevoz u prenosivim cisternama dozvoljen.
- 6.7.3.8.1.1 Da se utvrdi ukupna zahtijevana učinkovitost sigurnosnih ventila, smatra se zbrojem pojedinačnih obujama nekoliko uređaja, koriste se sljedeće formule ⁵:

$$Q = 12.4 \frac{FA^{0.82}}{LC} \sqrt{\frac{ZT}{M}}$$

pri čemu je:

Q = najmanja zahtijevana količina pražnjenja u prostornim metrima zraka na sekundu (m³/s), u standardnim uvjetima: 1 bar i 0 °C (273 K)

F = koeficijent sljedeće vrijednosti:

⁵ Formula se odnosi samo na pothlađene ukapljene plinove čije su kritične temperature prilično iznad temperature u zbirnom stanju. Za plinove čije su kritične temperature približne ili ispod temperature u zbirnom stanju, za izračun sposobnosti propusnosti uređaja za rasterećivanje uzimaju se u obzir dodatna termodinamička svojstva plina (vidi primjer CGA S-1.2-2003 „Norme za tlačne ventile – 2. Dio – Teret i prenosive cisterne za stlačene plinove“).

za neizolirane ljske: $F = 1$

za izolirane ljske: $F = U(649-t)/13,6$, ali ni u kojemu slučaju nije ispod 0,25

pri čemu je:

$U =$ toplinska vodljivost izolacije, u $\text{kW}\cdot\text{m}^{-2}\cdot\text{K}^{-1}$, at 38°C

$t =$ stvarna temperatura pothlađenoga ukapljenog plina namijenjenoga prijevoz za vrijeme punjenja ($^\circ\text{C}$); kad je temperatura nepoznata, neka je $t=15^\circ\text{C}$.

Vrijednost za F , prethodno navedena za izolirane ljske, uzima se pod uvjetom ako je izolacija u skladu sa 6.7.3.8.1.2.

pri čemu je:

$A =$ ukupna vanjska površina ljske u četvornim metrima

$Z =$ koeficijent stlačivosti plina u zbirnom stanju (kad je čimbenik nepoznat, neka je $Z=1.0$)

$T =$ apsolutna temperatura u kelvinima ($^\circ\text{C} + 273$), iznad sigurnosnih ventila u zbirnom stanju

$L =$ latentna toplina isparavanja tekućine u kJ/kg , u zbirnom stanju

$M =$ molekularna masa ispuštenoga plina

$C =$ konstanta - dobiva se jednom od sljedećih formula kao funkcija omjera k određenih toplina

$$k = \frac{c_p}{c_v}$$

kad je

c_p specifična toplina pri postojanom tlaku

c_v i specifična toplina pri postojanom obujmu.

kad je $k > 1$:

$$C = \sqrt{k \left(\frac{2}{k+1} \right)^{\frac{k+1}{k-1}}}$$

kad je $k = 1$ ili k je nepoznat:

$$C = \frac{1}{\sqrt{e}} = 0.607$$

pri čemu e jest matematička konstanta 2.7183

C se uzima iz sljedeće tablice:

k	C	k	C	k	C
1.00	0.607	1.26	0.660	1.52	0.704
1.02	0.611	1.28	0.664	1.54	0.707
1.04	0.615	1.30	0.667	1.56	0.710
1.06	0.620	1.32	0.671	1.58	0.713
1.08	0.624	1.34	0.674	1.60	0.716
1.10	0.628	1.36	0.678	1.62	0.719
1.12	0.633	1.38	0.681	1.64	0.722
1.14	0.637	1.40	0.685	1.66	0.725
1.16	0.641	1.42	0.688	1.68	0.728
1.18	0.645	1.44	0.691	1.70	0.731
1.20	0.649	1.46	0.695	2.00	0.770
1.22	0.652	1.48	0.698	2.20	0.793
1.24	0.656	1.50	0.701		

6.7.3.8.1.2 Sustave izolacije, koriste se za potrebe smanjenja obujma prozračivanja, mora odobriti nadležno ili od njega ovlašteno tijelo. U svim slučajevima, sustavi izolacije odobreni za ovu namjenu:

- (a) moraju biti učinkoviti na svim temperaturama do 649°C
- (b) i moraju imati ljuska od materijala čije je talište 700°C ili više.

6.7.3.9 Označavanje sigurnosnih ventila

6.7.3.9.1 Svaki sigurnosni ventil mora biti jasno i trajno označen sljedećim podacima:

- (a) tlak (u bar ili kPa), na koji je prilagođen za ispuštanje;
- (b) dozvoljeno odstupanje pri tlaku kod ispuštanja za opružne uređaje;
- (c) referentna temperatura koja odgovara iskazanomu tlaku za rasprskavajuće diskove; i
- (e) nazivna sposobnost propusnosti uređaja u standardnim prostornim metrima zraka na sekundu (m^3/s).
- (f) površina protjecanja opružnih sigurnosnih ventila, rasprskavajućih diskova i rastalnih elemenata u mm^2 .

Kad je to moguće, prikazuju se i sljedeći podatci:

- (f) naziv proizvođača i odnosni kataloški broj uređaja.

6.7.3.9.2 Nazivna sposobnost propusnosti označena na sigurnosnim ventilima mora biti određena prema ISO 4126-1:2004 i ISO 4126-7:2004.

6.7.3.10 *Spojevi s sigurnosnim ventilima*

6.7.3.10.1 Spojevi s sigurnosnim ventilima moraju biti dostatne veličine kako bi se omogućilo da zahtijevano istjecanje neometano prolazi do sigurnosnoga uređaja. Između ljsuke i sigurnosnih ventila ne smije se postaviti nikakav zatvorni ventil, osim tada kada su postavljeni dvostruki uređaji za održavanje, ili su zbog drugih razloga zatvorni ventili koji opslužuju uređaje koji se zaista koriste zaključeni u otvorenom položaju ili su zatvorni ventili međusobno tako spojeni da je najmanje jedan od dvostrukih uređaja uvijek u pogonu i može zadovoljiti uvjete u 6.7.3.8. Ne smije biti nikakvih prepreka u otvoru koji vodi prema ispusnomu otvoru ili sigurnosnih ventila koje bi mogle ograničiti ili presjeći protok od ljsuke do toga uređaja. Iz izlaznih otvora sigurnosnih ventila, kad se koriste, mora se u atmosferu ispustiti rasterećena para ili tekućina u uvjetima najmanjega protutlaka na sigurnosne ventile.

6.7.3.11 *Položaj sigurnosnih ventila*

6.7.3.11.1 Ulazni otvor sigurnosnih ventila mora biti smješten na vrhu ljsuke što bliže uzdužnomu i poprečnomu središtu ljsuke. Ulazni otvori sigurnosnih ventila u maksimalnim uvjetima punjenja moraju biti smješteni u prostor za pare ljsuke i uređaji moraju biti razmješteni tako da osiguraju neograničeno ispuštanje para koje istječu. Za zapaljive pothlađene ukapljene plinove, para koja istječe treba biti usmjerena od ljsuke, tako da ne može doći do sruza s ljsukom. Zaštitni uređaji kojima se otklanja protok para dozvoljeni su pod uvjetom da nije smanjena potrebna propusnost sigurnosnih ventila.

6.7.3.11.2 Moraju se poduzeti određene mjere da se neovlaštenim osobama spriječi pristup sigurnosnim ventilima i da se uređaji zaštite od oštećenja koje bi prouzročilo prevrtanje prenosive cisterne.

6.7.3.12 *Uređaji za mjerenje*

6.7.3.12.1 Osim ako namjena prenosive cisterne nije ta da je napunjena po masi, mora biti opremljena jednim ili više uređaja za mjerenje. Stakleni mjerači razine i mjerači izrađeni od drugih krhkih materijala, koji su u izravnomu dodiru sa sadržajem ljsuke, ne smiju se koristiti.

6.7.3.13 *Oslonci, okviri, priključci za podizanje i pričvršćivanje prenosivih cisterni*

6.7.3.13.1 Prenosive cisterne moraju biti konstruirane i izrađene s potpunom konstrukcijom tako da se osigura postojana osnovica za vrijeme prijevoza. Sile navedene u 6.7.3.2.9 i koeficijent sigurnosti naveden u 6.7.3.2.10, uzima se u obzir u ovomu aspektu konstrukcije. Prihvatljive su saonice, okviri, viljuškaste podloge ili slične konstrukcije.

6.7.3.13.2 Kombinirana naprezanja koja prouzroče nosači prenosive cisterni (npr. viljuškaste podloge, okviri itd.), i priključci prenosive cisterni za podizanje i pričvršćivanje ne smiju prouzročiti pretjerano naprezanje ni u jednomu dijelu ljsuke. Stalni priključci za podizanje i pričvršćivanje moraju biti pričvršćeni na svim prenosivim cisternama. Poželjno je da se pričvrste na oslonce prenosive cisterne, ali mogu biti pričvršćeni na ploče za ojačavanje na ljsuci na mjestima oslonca.

6.7.3.13.3 U izradbi konstrukcije oslonaca i okvira uzimaju se u obzir učinci korozije zbog klimatskih uvjeta.

6.7.3.13.4 Utori za viljuškare moraju se zatvarati. Sredstvo za zatvaranje utora za viljuškare treba biti stalni dio okvira ili biti trajno pričvršćen na okvir. Prenosive cisterne koje imaju samo jednu komoru, i koje su kraće od 3,65 m, ne moraju imati utore na zatvaranje za viljuškare pod uvjetom:

- (a) da je ljuska, uključujući cjelokupnu armaturu, dobro zaštićena od udarca oštrica viljuškara; i
- (b) da je udaljenost između središta utora viljuškara najmanje polovica najveće dužine prenosive cisterne.

6.7.3.13.5 Kad prenosive cisterne nisu zaštićene za vrijeme prijevoza, u 4.2.2.3, ljuske i pomoćna oprema moraju biti zaštićeni od oštećenja na ljuski i pomoćnoj opremi do čega može doći uslijed bočnoga ili uzdužnoga udarca ili prevrtanja. Vanjska armatura mora biti zaštićena tako da se spriječi ispuštanje sadržaja ljuske nakon udarca ili prevrtanja prenosive cisterne na armaturu. Primjeri zaštite su sljedeći:

- (a) zaštita od bočnoga udarca od uzdužnih prečka koje štite stranice ljuske u visini srednje crte;
- (b) zaštita prenosive cisterne od prevrtanja od prstena ili šipka za ojačanje, učvršćene preko okvira;
- (c) zaštita od udarca sa stražnje stranice od odbojnika ili okvira;
- (d) zaštita ljuske od oštećenja uslijed udarca ili prevrtanja ISO okvirom u skladu s ISO 1496-3:1995.

6.7.3.14 Odobrenje konstrukcije

6.7.3.14.1 Nadležno ili njegovo ovlašteno tijelo mora izdati potvrdu o odobrenju konstrukcije za svaku novu konstrukciju prenosive cisterne. Tom potvrdom potvrđuje se da je navedeno tijelo pregledalo prenosivu cisternu, da je prikladna za predviđenu namjenu i zadovoljava uvjete poglavlja, ovisno o slučaju, i odredbe o plinovima navedene u uputi za prenosive cisterne T50 u 4.2.5.2.6. U proizvodnji serije prenosivih cisterni bez promjene konstrukcije, potvrda vrijedi za cijelu seriju. Potvrdom se poziva na zapisnik o obavljenom ispitivanju prototipa, plinova koje je dozvoljeno prevoziti, materijala za izradbu ljuske i broj odobrenja. Broj odobrenja sastoji se od razlikovnog znaka ili oznake države na čijemu je teritoriju izdano odobrenje, kako **je označeno razlikovnom oznakom korištenom na vozilima u međunarodnom cestovnom prometu²** i registracijskoga broja. Alternativni dogovori prema 6.7.1.2, moraju biti navedeni u potvrdi. Odobrenje konstrukcije može poslužiti za odobravanje manjih prenosivih cisterni koje su izrađene od iste vrste i debljine materijala, istim proizvodnim tehnikama i identičnim osloncima, jednakovrijednim ventilima i ostalim pripadajućim elementima.

6.7.3.14.2 U zapisniku o obavljenom ispitivanju prototipa za odobrenje konstrukcije treba biti navedeno barem sljedeće:

- (a) rezultati važećeg ispitivanja okvira, navedeni u ISO 1496-3:1995; (b) rezultati prvoga pregleda i ispitivanja u 6.7.3.15.3; i
- (c) rezultati ispitivanja na udarac u 6.7.3.15.1, ovisno o slučaju.

² Razlikovna oznaka države registracije korištena na motornim vozilima i prikolicama u međunarodnom cestovnom prometu, npr. u skladu sa Ženevskom konvencijom o cestovnom prometu iz 1949. ili Bečkom konvencijom o cestovnom prometu iz 1968.

6.7.3.15 *Pregled i ispitivanje*

- 6.7.3.15.1 Prenosive cisterne, koje zadovoljavaju definiciju kontejnera u Konvenciji o sigurnim kontejnerima (CSC), 1972 s izmjenama i dopunama, ne smiju se koristiti ako reprezentativni uzorak svakog tipa nije uspješno prošao dinamičko, uzdužno udarno ispitivanje kako je određeno u Priručniku ispitivanja i kriterija, IV dio poglavlje 41.
- 6.7.3.15.2 Ljuska i dijelovi opreme prenosive cisterne moraju se pregledati i ispitati prije prvoga puštanja u rad (prvi pregled i ispitivanje), i nakon toga u razmacima najviše od pet godina (periodični pregled i ispitivanje svakih pet godina), s međuperiodičnim pregledom i ispitivanjem (periodični pregled i ispitivanje svakih dvije i pol godine), u sredini petogodišnjega razdoblja između dva periodična pregleda i ispitivanja. Pregled i ispitivanje svakih dvije i pol godine mogu se provoditi u razdoblju od tri mjeseca od navedenoga nadnevka. Izvanredni pregled i ispitivanje mogu se provoditi bez obzira na nadnevak zadnjega periodičnog pregleda i ispitivanja, prema potrebi u 6.7.3.15.7.
- 6.7.3.15.3 Prvi pregled i ispitivanje prenosive cisterne uključuje provjeru svojstava konstrukcije, unutarnji i vanjski pregled prenosive cisterne i njene armature; posebnu pozornost treba obratiti pothlađenim ukapljenim plinovima koji se prevoze i ispitivanju pod tlakom koje se odnosi na ispitne tlakove prema 6.7.3.3.2. Ispitivanje pod tlakom može se obavljati hidrauličkim ispitivanjem ili drugom tekućinom ili plinom uz suglasnost nadležnoga ili njegovoga ovlaštenog tijela. Prije stavljanja prenosive cisterne u promet, mora se provesti i ispitivanje na nepropusnosti i ispitivanje ispravnoga rada pomoćne opreme. Kad su ljuska i njegova armatura ispitani pod tlakom zasebno, nakon sastavljanja moraju biti zajedno ispitani na nepropusnost. Zavareni spojevi koji su podložni punomu naprezanju u ljuski, moraju se pregledati za prvoga ispitivanja radiografskom, ultrazvučnom ili nekim jednako prikladnim nerazarajućim ispitnim postupkom. To se ne odnosi na omotač.
- 6.7.3.15.4 Periodični pregled i ispitivanje svakih pet godina uključuje unutarnji i vanjski pregled, u pravilu, i ispitivanje hidrauličkim tlakom. Zaštitna oplata, toplinska izolacija i tomu slično moraju biti uklonjeni onoliko koliko je to potrebno za pouzdanu ocjenu stanja prenosive cisterne. Kad su ljuska i oprema ispitani pod tlakom zasebno, nakon sastavljanja moraju biti zajedno ispitani na nepropusnost.
- 6.7.3.15.5 U međuperiodični pregled i ispitivanje svakih dvije i pol godine najmanje treba biti uključen unutarnji i vanjski pregled prenosive cisterne i njene armature; posebnu pozornost treba obratiti pothlađenim ukapljenim plinovima namijenjena prijevozu, ispitivanju na nepropusnost i provjeriti ispravnost rada pomoćne opreme. Zaštitna toplinska izolacija i tomu slično moraju biti uklonjeni onoliko koliko je to potrebno za pouzdanu ocjenu stanja prenosive cisterne. Za prenosive cisterne koje su namijenjene prijevozu samo jednoga pothlađenoga ukapljenog plina, može se odustati od unutarnjega pregleda svakih dvije i pol godine ili zamijeniti drugim načinima ispitivanja ili postupcima pregleda koje je utvrdilo nadležno ili njegovo ovlašteno tijelo.
- 6.7.3.15.6 Prenosiva cisterna ne smije se puniti i namijeniti prijevozu nakon nadnevka isteka roka od posljednjega periodičnog pregleda i ispitivanja svakih pet ili dvije i pol godine, prema zahtjevu u 6.7.3.15.2. Međutim, prenosiva cisterna koja je napunjena prije nadnevka isteka zadnjega periodičnog pregleda i ispitivanja može se prevoziti u razdoblju koje ne smije biti dulje od tri mjeseca nakon nadnevka isteka zadnjega periodičnog ispitivanja ili pregleda. Uz to, prenosiva cisterna može se prevoziti nakon nadnevka isteka zadnjega periodičnog ispitivanja i pregleda:
- nakon pražnjenja, ali prije punjenja, za potrebe obavljanja sljedećega zahtijevanog ispitivanja ili pregleda prije ponovnoga punjenja;
 - i osim ako nadležno tijelo nije odobrilo drukčije, u razdoblju koje nije dulje od šest mjeseci nakon nadnevka isteka zadnjega periodičnog ispitivanja ili pregleda, da se omogućiti povratak opasnih tvari zbog pravilnoga odlaganja ili uporabe. Izuzeće treba navesti u prijevoznoj ispravi.

6.7.3.15.7 Izvanredni pregled i ispitivanje su potrebni kad na prenosivoj cisterni ima tragova oštećenih ili nagriženih područja, ili propusnosti, ili drugih stanja koja mogu upućivati na nedostatak koji bi mogao utjecati na cjelovitost prenosive cisterne. Opseg izvanrednoga pregleda i ispitivanja ovisi o količini oštećenja ili habanja prenosive cisterne. To mora uključivati i pregled i ispitivanje najmanje svake dvije i pol godine prema 6.7.3.15.5.

6.7.3.15.8 Unutarnjim i vanjskim pregledom treba osigurati:

- (a) pregled ljuske uslijed pojave točkaste korozije, korozije, ili ogrebotina, udubljenja, oštećenja zavarenih spojeva ili bilo kojega drugog stanja, uključujući propusnost, zbog čega prenosiva cisterna više ne bi bila sigurna za prijevoz, **Debljina sijenke mora biti potvrđena prikladnim mjerenjem ako ova inspekcija ukaže na smanjenje debljine sijenke;**
- (b) pregled sustava cjevovoda, ventila, i brtve uslijed korozije na određenim područjima, oštećenja ili bilo kojega drugog stanja, uključujući propusnost, zbog čega prenosiva cisterna više ne bi bila sigurna za punjenje, pražnjenje ili prijevoz;
- (c) provjeru rada uređaja za čvrsto zatvaranje poklopaca ulaznoga otvora i da poklopci ulaznoga otvora ili brtve nisu propusne;
- (d) zamjena ili pričvršćivanje vijaka ili matica koji nedostaju ili su popusni na svim spojevima prirubnicama ili slijepim prirubnicama
- (e) provjeru korozije na svim zaštitnim uređajima i ventilima, izobličenja ili bilo kakvo oštećenje ili kvar koji bi mogli spriječiti normalan rad; uređaji za zatvaranje na daljinu i samozaporni ventili moraju biti u pogonu da se pokaže njihova ispravnost;
- (f) provjeru da su zahtijevana **obilježja** na prenosivoj cisterni čitljive i u skladu s važećim uvjetima; i
- (g) provjeru da su oslonci, okvir i priključci za podizanje prenosive cisterne u ispravnom stanju.

6.7.3.15.9 Preglede i ispitivanja u 6.7.3.15.1, 6.7.3.15.3, 6.7.3.15.4, 6.7.3.15.5 i 6.7.3.15.7 mora obaviti ili biti nazočan stručnjak kojega je odobrilo nadležno ili njegovo ovlašteno tijelo. Kad je ispitivanje pod tlakom dio pregleda i ispitivanja, ispitni tlak mora biti tlak naznačen na pločici s podacima o prenosivoj cisterni. Dok je pod tlakom, prenosive cisterne treba pregledati u odnosu na bilo kakvu propusnost ljuske, sustava cjevovoda ili opreme.

6.7.3.15.10 U svim slučajevima kad se na ljuski reže, grije ili zavaruje, radove mora odobriti nadležno ili njegovo ovlašteno tijelo, uzimajući u obzir oznaku posude pod tlakom koja je korištena za izradbu ljuske. Nakon završetka radova, mora se provesti ispitivanje pod tlakom na originalni ispitni tlak.

6.7.3.15.11 Kad se uoče dokazi o bilo kakvom stanju koje izaziva nesigurnost, prenosive cisterne ne smiju se koristiti dok se nedostatak ne otkloni i ispitivanje pod tlakom uspješno ponovi.

6.7.3.16 Označavanje

6.7.3.16.1 Prenosiva cisterna mora biti opremljena metalnom pločicom otpornom na koroziju, koja mora biti trajno pričvršćena na prenosivu cisternu na uočljivome lako dostupnome mjestu za pregled. Kada se zbog razmještaja prenosive cisterne pločica ne može trajno pričvrstiti na ljusku, ljuska mora biti označena najmanje podacima koji se zahtijevaju u oznaci posude pod tlakom. Najmanje, sljedeći podatci moraju biti navedeni na pločici utiskivanjem ili nekim drugim sličnim načinom.

- (a) Podatci o vlasniku
 - (i) Identifikacijski broj vlasnika;
- (b) Podatci o proizvodnji
 - (i) Država proizvodnje;
 - (ii) Godina proizvodnje;
 - (iii) Naziv ili oznaka proizvođača;
 - (iv) Serijski broj proizvođača;
- (c) Podatci o odobrenju
 - (i) Simbol pakiranja Ujedinjenih naroda;



Ovaj simbol neće se koristiti ni za koju drugu svrhu osim one kojom se potvrđuje da su pakovanje, savitljivi kontejner za rasutu robu, prienosna cisterna ili MEGC u skladu s odgovarajućim zahtjevima poglavlja 6.1, 6.2, 6.3, 6.5, 6.6, 6.7 ili 6.11.;


- (ii) Država koja daje odobrenje;
 - (iii) Ovlašteno tijelo za odobrenje konstrukcije;
 - (iv) Broj odobrenja konstrukcije;
 - (v) Slova "AA", ako je konstrukcija odobrena u skladu s alternativnim dogovorima (vidjeti 6.7.1.2);
 - (vi) Oznaka posude pod tlakom prema kojoj je konstruirana ljuska;
- (d) Tlakovi
 - (i) Najveći dopušteni radni tlak (u bar ili kPa)³;
 - (ii) Ispitni tlak (u bar ili kPa)³;
 - (iii) Datum prvoga ispitivanja pod tlakom (mjesec i godina);
 - (iv) Identifikacijska oznaka osobe nazočne prvom ispitivanju pod tlakom;
 - (v) Vanjski predviđeni tlak⁶ (u bar ili kPa)³;
- (e) Temperature
 - (i) Predviđeni raspon temperatura (u °C)³;
 - (ii) Predviđena referentna temperatura (u °C)³
- (f) Materijali
 - (i) Materijali za ljuske i upute na norme za materijale
 - (ii) Jednakovrijedna debljina referentnoga čelika (u mm)³;
- (g) Obujam
 - (i) Obujam cisterne u odnosu na vodu pri 20 °C (u litrama)³;
- (h) Periodični pregledi i ispitivanja
 - (i) Tip posljednjeg periodičnog ispitivanja (2,5-godišnje, 5-godišnje ili izvanredno);
 - (ii) Datum posljednjeg periodičnog ispitivanja (mjesec i godina);
 - (iii) Ispitni tlak (u bar ili kPa)³ posljednjeg periodičnog ispitivanja (ako je primjenjivo);

³ Navodi se jedinica koja se koristi.

⁶ Vidjeti 6.7.3.2.8.

- (iv) Identifikacijska oznaka ovlaštenog tijela koje je vršilo posljednje ispitivanje pod tlakom ili mu je nazočilo.

Slika 6.7.3.16.1: Primjer ploče za obilježavanje

Identifikacijski broj vlasnika					
PODATCI O PROIZVODNJI					
Država proizvodnje					
Godina proizvodnje					
Proizvođač					
Serijski broj proizvođača					
PODATCI O ODOBRENJU					
	Država koja daje odobrenje				
	Ovlašteno tijelo za odobrenje konstrukcije				
	Država koja daje odobrenje		"AA" (ako je primjenjivo)		
Oznaka konstrukcije ljuske (oznaka posude pod tlakom)					
TLAKOVI					
Maksimalni dopušteni radni tlak		bar ili kPa			
Ispitni tlak		bar ili kPa			
Datum prvoga ispitivanja pod tlakom:	(mm/gggg)	Pečat ispitivača:			
Vanjski predviđeni tlak		bar ili kPa			
TEMPERATURE					
Predviđeni raspon temperatura		°C do	°C		
Predviđena referentna temperatura		°C			
MATERIJALI					
Materijali za ljuske i upute na norme za materijale					
Jednakovrijedna debljina referentnoga čelika		mm			
OBUJAM					
Obujam cisterne u odnosu na vodu pri 20 °C		litre			
PERIODIČNI PREGLEDI I ISPITIVANJA					
Tip ispitivanja	Datum ispitivanja	Pečat ispitivača i ispitni tlak ^a	Tip ispitivanja	Datum ispitivanja	Pečat ispitivača i ispitni tlak ^a
	(mm/gggg)	bar ili kPa		(mm/gggg)	bar ili kPa

^a Ispitni tlak ako je primjenjivo

6.7.3.16.2 Sledeći podaci trebaju biti navedeni na samoj prenosivoj cisterni ili na metalnoj pločici čvrsto pričvršćenoj na prenosivu cisternu:

Naziv korisnika

Naziv pothlađenih ukapljenih plinova odobrenih za prijevoz

Najviša dopuštena masa tvari za svaki pothlađeni ukapljeni plin dozvoljeno _____ kg

Najviša dopuštena bruto masa (najveću dopuštenu masu) _____ kg

Masa bez tvari (tara) _____ kg

Uputa za prenosivu cisternu u skladu s 4.2.5.2.6

NAPOMENA: Za identifikaciju pothlađenih ukapljenih plinova koji se prevoze, vidi također Dio V.

6.7.3.16.3 Ako je prenosiva cisterna konstruirana i odobrena za rukovanje na otvorenomu moru, na identifikacijskoj pločici moraju biti označene riječi "PREKOMORSKA PRENOSIVA CISTERNA."

6.7.4 Uvjeti za konstrukciju, izradbu pregled i ispitivanje prenosivih cisterni namijenjenih prijevozu pothlađenih ukapljenih plinova

6.7.4.1 Objašnjenje pojmova

Za potrebe odjeljka:

Alternativni dogovor, odobrenje koje dodjeljuje nadležno tijelo za prenosive cisterne ili MEGC koji je konstruiran, izrađen ili ispitan prema tehničkim uvjetima ili ispitnim načinima koji nisu tehnički uvjeti i ispitnim načinima navedenima u poglavlju.

Prenosive cisterne, toplinski izolirana multimodalna cisterna obujma iznad 450 litara opremljena pomoćnom i konstrukcijskom opremom potrebnom za prijevoz pothlađenih ukapljenih plinova. Prenosiva cisterna mora se puniti i prazniti bez uklanjanja konstrukcijske opreme. Izvan ljuske trebaju biti elementi za održavanje ravnoteže; mora se moći podići dok je puna. Mora biti konstruirana prije svega za utovar na prijevozno vozilo, vagon ili plovilo u pomorskoj ili riječnoj plovidbi i opremljena okvirom, nosačima ili priborom kojima se olakšava strojno rukovanje. Cisterne vozila, cisterne vagoni, nemetalne cisterne i IBC za rasutu robu, cilindri za plin i velike posude za spremanje, nisu obuhvaćeni definicijom o prenosivim cisternama.

Cisterne, izradba od jednoga od sljedećega:

- (a) omotača i jednoga ili više unutarnjih ljuski odakle je iz prostora između ljuske(i) i omotača ispražnjen zrak (izolacija vakuumom), i koji može uključivati sustav toplinske izolacije
- (b) ili omotača i unutarnjega ljuske s međuslojem od krutoga toplinski izoliranoga materijala (npr. kruta pjena).

Ljuska, dio prenosive cisterne koji zadržava pothlađeni ukapljeni plin namijenjen prijevozu, uključujući otvore i njihove poklopce, ali ne i pomoćnu opremu ili vanjsku konstrukcijsku opremu.

Omotač, vanjski izolacijski pokrov ili obloga koji mogu biti dio izolacijskoga sustava.

Pomoćna oprema, mjerni instrumenti i uređaji za punjenje, pražnjenje, prozračivanje, sigurnost, stavljanje pod tlak, hlađenje i toplinsku izolaciju.

Konstrukcijska oprema, elementi za ojačanje, pričvršćivanje, zaštitu i održavanje ravnoteže izvan ljuske.

Najviši dopušteni radni tlak (MAWP), najviši stvarni radni tlak dozvoljen na vrhu ljuske natovarene prenosive cisterne dok je u radnom položaju, uključujući najviši stvarni tlak za punjenja i pražnjenja.

Ispitni tlak, najveći baždarski tlak na vrhu ljuske za ispitivanja pod tlakom.

Ispitivanje na nepropusnost, ispitivanje plinom u kojemu se ljuska i pomoćna oprema podvrgavaju stvarnom unutarnjem tlaku koji nije ispod 90 % najvišeg dopuštenog radnog tlaka.

Najveća dopuštena bruto masa (najveća dopuštena masa), zbroj tara mase prenosive cisterne i najteže tvari odobrene za prijevoz.

Vrijeme držanja, vrijeme koje treba proteći od uspostavljanja početnih uvjeta za punjenje dok tlak ne poraste uslijed dotoka toplinske struje u najniži prilagođeni tlak uređaja za ograničavanje tlaka.

Referentni čelik, čelik čija je vlačna čvrstoća 370 N/mm^2 i istezanje pri lomu 27 %.

Najmanja predviđena temperatura, temperatura koja se koristi za konstrukciju i izradbu ljsuke koja nije iznad najniže (najhladnije) temperature (radna temperatura), sadržaja u uobičajenim uvjetima za punjenje, pražnjenje i prijevoz.

6.7.4.2 Opći uvjeti za konstrukciju i izradbu

- 6.7.4.2.1 Ljuske moraju biti konstruirane i izrađene u skladu s uvjetima oznake posuda pod tlakom koju je priznalo nadležno tijelo. Ljuske i omotači moraju biti izrađeni od metala prikladnih za oblikovanje. Omotači moraju biti izrađeni od čelika. Nemetalni materijali mogu se koristiti za priključke i oslonce između ljsuke i omotača, pod uvjetom da je dokazana dostatnost svojstva njihovih materijala pri najmanjoj predviđenoj temperaturi. Materijali u načelu moraju biti u skladu s nacionalnim ili međunarodnim normama materijala. Za zavarene ljsuke omotače moraju se koristiti samo oni materijali čija je sposobnost zavarivanja dokazana u potpunosti. Zavareni spojevi moraju biti stručno zavareni i pružati potpunu sigurnost. Kad je to potrebno zbog proizvodnoga procesa ili materijala, ljsuka mora biti prikladno toplinski obrađen da se zajamči primjerena čvrstoća zavarenoga spoja i u zonama na koje utječe toplina. Pri odabiru materijala mora se uzeti u obzir najmanja predviđena temperatura u odnosu na opasnost od oštrobriđoga loma, od lomnosti prouzročene sadržajem vodika, od korozijskoga raspucavanje pod naponom i na otpornost na udarac. Kad se koristi sitnozrni čelik, zajamčena vrijednost granice elastičnosti ne smije biti iznad 460 N/mm^2 i zajamčena vrijednost gornje granice vlačne čvrstoće ne smije biti iznad 725 N/mm^2 u skladu sa specifikacijama materijala. Materijali prenosive cisterne moraju biti prikladni za vanjsku okolinu u kojoj se prevoze.
- 6.7.4.2.2 Svaki dio prenosive cisterne, uključujući armature, brtve i cjevovod koji mogu doći u dodir s pothlađenim ukapljenim plinom koji se prevozi, moraju biti sukladni pothlađenom ukapljenom plinu.
- 6.7.4.2.3 Dodir između različitih metala, uslijed čega bi moglo doći do galvanske aktivnosti, treba izbjegavati.
- 6.7.4.2.4 U sustav toplinske izolacije mora biti uključeno potpuno pokrivanje ljsuke(i) učinkovitim izolacijskim materijalom. Vanjska izolacija mora biti zaštićena omotačem da se spriječi prodor vlage i ostala oštećenja u uobičajenim uvjetima prijevoza.
- 6.7.4.2.5 Kad je omotač zatvoren tako da je plinonepropustan, mora se predvidjeti uređaj da se spriječi stvaranje opasnoga tlaka u izolacijskomu prostoru.
- 6.7.4.2.6 U prenosivim cisternama namijenjenima prijevozu pothlađenih ukapljenih plinova čije je vrelište ispod minus 182°C pri atmosferskom tlaku, ne smiju biti uključeni materijali koji mogu opasno reagirati s kisikom ili atmosferom obogaćenom kisikom ako su smješteni u dijelovima toplinske izolacije gdje postoji opasnost od dodira s kisikom ili kapljevinom obogaćenom kisikom.
- 6.7.4.2.7 Izolacijski materijal ne smiju pretrpjeti nepotrebno habanje njegovim korištenjem.
- 6.7.4.2.8 Referentno vrijeme držanja mora biti određeno za svaki pothlađeni ukapljeni plin namijenjen prijevozu u prenosivoj cisterni.

- 6.7.4.2.8.1 Referentno vrijeme držanja mora se odrediti načinom koji je priznalo nadležno tijelo na temelju sljedećega:
- (a) učinkovitosti izolacijskoga sustava, određene u skladu sa 6.7.4.2.8.2;
 - (b) najnižega prilagođenoga tlaka uređaja za ograničavanje tlaka;
 - (c) početnih uvjeta za punjenje;
 - (d) pretpostavljene temperature okolnoga zraka od 30°C;
 - (e) fizičkih svojstava pojedinoga pothlađenog ukapljenoga plina koji se prevozi.
- 6.7.4.2.8.2 Učinkovitost izolacijskoga sustava (dotok toplinske struje u watima), mora biti određena ispitivanjem vrste prenosive cisterne u skladu s postupkom koji je priznalo nadležno tijelo. Ispitivanje se sastoji od jednoga među sljedećim:
- (a) ispitivanja stalnoga tlaka (na primjer, atmosferski tlak), kad se gubitak pothlađenoga ukapljenoga plina mjeri u vremenskomu razdoblju; ili
 - (b) ispitivanja zatvorenoga sustava kad se porast tlaka u ljuski mjeri u vremenskomu razdoblju.
- Pri ispitivanju stalnoga tlaka uzimaju se u obzir promjene atmosferskoga tlaka. U bilo kojemu navedenom ispitivanju obavljaju se preinake za sve promjene temperature okolnoga zraka u odnosu na referentnu vrijednost pretpostavljene temperature okolnoga zraka od 30°C.
- NAPOMENA:** Za određivanje stvarnoga vremena držanja prije svakoga prijevoza, vidi 4.2.3.7.
- 6.7.4.2.9 Omotač cisterni s vakuumskom izolacijom i dvostrukim stijenkama mora imati ili vanjski predviđeni tlak koji nije ispod 100 kPa (1 bar) (baždarski tlak), izračunat u skladu s priznatom tehničkom oznakom ili izračunati kritički tlak koji prouzroči ulubljenje cijevi koje nije ispod 200 kPa (2 bar) (baždarski tlak). Pri izračunu sposobnosti omotača u pružanju otpora vanjskomu tlaku, mogu se uključiti unutarnja i vanjska ojačanja.
- 6.7.4.2.10 Prenosive cisterne moraju biti konstruirane i izrađene s nosačima koji omogućavaju čvrsti oslonac za vrijeme prijevoza i prikladnim priključcima za podizanje i pričvršćivanje.
- 6.7.4.2.11 Prenosive cisterne moraju biti konstruirane tako da mogu podnijeti, bez gubitka sadržaja, najmanji unutarnji tlak zbog sadržaja i statičko, dinamičko i toplinsko opterećenje u uobičajenim uvjetima rukovanja i prijevoza. Na temelju konstrukcije zamjetno je da su uzeti u obzir učinci zamora prouzročeni višekratnom primjenom opterećenja tijekom predviđenoga vijeka trajanja prenosivih cisterni.
- 6.7.4.2.12 Prenosive cisterne i sredstva za pričvršćivanje pod najvećim dozvoljenim opterećenjem moraju apsorbirati sljedeće pojedinačno primijenjene statičke sile:
- (a) u smjeru kretanja: dvostruko veću najveću dopuštenu masu pomnoženu ubrzanjem sile teže (g)¹;

¹ Za potrebe izračuna $g = 9.81 \text{ m/s}^2$.

- (b) vodoravno pod pravim kutovima u smjeru kretanja: najveću dopuštenu masu (kad smjer putovanja nije jasno određen, sile moraju biti jednake dvostrukom najveću dopuštenu masu), pomnoženu ubrzanjem sile teže (g)¹;
- (c) okomito prema gore: najveću dopuštenu masu pomnoženu ubrzanjem sile teže (g)¹; i
- (d) okomito dolje: dvostruko veću najveću dopuštenu masu (ukupno opterećenje, uključujući učinak sile teže), pomnoženu ubrzanjem sile teže (g)¹.

6.7.4.2.13 Pod svakom silom, navedenom u 6.7.4.2.12, treba zadovoljiti koeficijent sigurnosti:

- (a) za materijale čija je granica elastičnosti jasno određena, koeficijent sigurnosti od 1,5 u odnosu na zajamčeno granično naprezanje, i
- (b) za materijale čija granica elastičnosti nije jasno određena, koeficijent sigurnosti od 1,5 u odnosu na zajamčenih 0,2 % ispitne čvrstoće ili u slučaju austenitskih čelika 1 % ispitne čvrstoće.

6.7.4.2.14 Vrijednosti graničnoga naprezanja ili ispitne čvrstoće moraju biti vrijednosti prema nacionalnim ili međunarodnim normama za materijale. Kad se koriste austenitski čelici, navedene najmanje vrijednosti prema normama za materijale mogu se povećati za 15 % kad su veće vrijednosti potvrđene u potvrdi o pregledu materijala. Kad nema norme za materijale za metal o kojemu je riječ, ili kad se koriste materijali od nemetalna, vrijednosti graničnoga naprezanja ili ispitne čvrstoće mora odobriti nadležno tijelo.

6.7.4.2.15 Prenosive cisterne namijenjene prijevozu zapaljivih pothlađenih ukapljenih plinova trebaju imati uzemljenje.

6.7.4.3 *Kriteriji za konstrukciju*

6.7.4.3.1 Ljuske moraju imati kružni poprečni presjek.

6.7.4.3.2 Ljuske moraju biti konstruirane i izrađene tako da mogu podnijeti ispitni tlak koji nije ispod 1,3 puta najvećeg dopuštenog radnog tlaka. Za ljuske s izolacijom vakuumom ispitni tlak ne smije biti ispod 1,3 puta zbroja najvećeg dopuštenog radnog tlaka i 100 kPa (1 bar). Ni u kojemu slučaju ispitni tlak ne smije biti ispod 300 kPa (3 bar) (baždarski tlak). Treba obratiti pozornost na uvjete najmanje debljine ljuske, navedene u 6.7.4.4.2 do 6.7.4.4.7.

6.7.4.3.3 Za metale koji pokazuju jasno određenu granicu elastičnosti ili imaju svojstvenu zajamčenu ispitnu čvrstoću (0,2 % ispitne čvrstoće općenito ili 1 % ispitne čvrstoće za austenitske čelike), naprezanje primarne membrane σ (sigma), u ljuski ne smije prelaziti 0,75 Re ili 0,50 Rm, ovisno o tomu što je niže pri ispitnomu tlaku, pri čemu je:

Re = granično naprezanje u N/mm² ili 0,2 % ispitne čvrstoće ili za austenitske čelike 1 % ispitne čvrstoće

Rm = najmanja vlačna čvrstoća u N/mm².

6.7.4.3.3.1 Za vrijednosti Re i Rm koje se koriste moraju biti navedene najmanje vrijednosti prema nacionalnim ili međunarodnim normama za materijale. Kad se koriste austenitski čelici, navedene najmanje vrijednosti za Re i Rm, prema normama za materijale, mogu se povećati za 15 % kad su veće vrijednosti potvrđene u potvrdi o pregledu materijala. Kad nema norme za materijale za metal o kojemu se riječ, vrijednosti Re i Rm koje su korištene, mora odobriti nadležno ili njegovo ovlašteno tijelo.

- 6.7.4.3.3.2 Čelici čiji je odnos Re/Rm iznad 0,85, nisu dozvoljeni za izradbu ljuski sa zavarenim spojevima. Vrijednosti Re i Rm koje se koriste u određivanju odnosa, moraju biti vrijednosti navedene u potvrdi o pregledu materijala.
- 6.7.4.3.3.3 Čelici koji se koriste za izradu ljuski moraju imati sposobnost istezanja pri lomu, u postotcima, nikako ispod $10\,000/Rm$, uz apsolutni minimum od 16 % za sitnozrne čelike i 20 % za ostale čelike. Aluminiij i aluminijeve slitine koji se koriste za izradu ljuski, moraju imati sposobnost istezanja pri lomu, u postotcima, nikako ispod $10000/6Rm$, uz apsolutni minimum od 12 %.
- 6.7.4.3.3.4 Za potrebe utvrđivanja stvarnih vrijednosti za materijale, treba naglasiti da os uzorka za ispitivanje rastezanja mora biti pod pravim kutovima (poprečno), u odnosu na smjer valjanja. Stalno istezanje pri lomu mora se mjeriti na ispitnim uzorcima pravokutnoga poprečnog presjeka u skladu s ISO 6892:1988, koristeći kontrolnu dužinu od 50 milimetara.

6.7.4.4 Najmanja debljina ljuske

- 6.7.4.4.1 Najmanja debljina ljuske mora biti veća debljina na temelju:
- (a) najmanje debljine određene u skladu s uvjetima u 6.7.4.4.2 do 6.7.4.4.7;
 - (b) ili najmanje debljine određene u skladu s priznatom oznakom posude pod tlakom, uključujući uvjete u 6.7.4.3.
- 6.7.4.4.2 Ljuske čiji promjer nije iznad 1,80 m, moraju biti najmanje debljine 5 mm referentnoga čelika ili jednakovrijedne debljine korištenoga čelika. Ljuske čiji je promjer iznad 1,80 m, moraju biti najmanje debljine 6 mm referentnoga čelika ili jednakovrijedne debljine korištenoga čelika.
- 6.7.4.4.3 Ljuske s vakuumski izoliranim cisternama čiji promjer nije iznad 1,80 m, ne smiju biti manje debljine od 3 mm referentnoga čelika ili jednakovrijedne debljine korištenoga čelika. Ljuske promjera iznad 1,80 m moraju biti najmanje debljine 4 mm referentnoga čelika ili jednakovrijedne debljine korištenoga čelika.
- 6.7.4.4.4 Za vakuumski izolirane cisterne ukupna debljina omotača i ljuske mora odgovarati najmanjoj debljini propisanoj u 6.7.4.4.2, pri čemu debljina same ljuske nije ispod najmanje debljine propisane u 6.7.4.4.3.
- 6.7.4.4.5 Ljuske ne smiju biti tanje 3 mm bez obzira na materijal od kojega su izrađeni.
- 6.7.4.4.6 Jednakovrijedna debljina metala koja nije debljina propisana za referentni čelik u 6.7.4.4.2 i 6.7.4.4.3, mora se odrediti sljedećom formulom:

$$e_1 = \frac{21.4e_0}{\sqrt[3]{Rm_1 \times A_1}}$$

pri čemu je:

- e_1 = potrebna jednakovrijedna debljina (u mm) korištenoga metala
- e_0 = najmanja debljina (u mm), referentnoga čelika navedena u 6.7.4.4.2 i 6.7.4.4.3
- Rm_1 = zajamčena najmanja vlačna čvrstoća (u N/mm^2) korištenoga metala (vidi 6.7.4.3.3)

A_1 = najmanje zajamčeno istezanje pri lomu (u postotcima), metala koji se koristi prema nacionalnim ili međunarodnim normama.

6.7.4.4.7 Ni u kojemu slučaju debljina stijenke ljuske ne smije biti manja od propisane u 6.7.4.4.1 do 6.7.4.4.5. Svi dijelovi ljuske moraju biti najmanje debljine kako je određeno u 6.7.4.4.1 do 6.7.4.4.6. U debljinu nije uključeno dopustivo odstupanje za koroziju.

6.7.4.4.8 Ne smije doći do iznenadne promjene debljine ploče kod spoja podnica (krajeva ljuske) na cilindrični dio ljuske.

6.7.4.5 Pomoćna oprema

6.7.4.5.1 Pomoćna oprema mora biti raspoređena tako da je zaštićena od opasnosti trganja ili oštećivanja za vrijeme rukovanja i prijevoza. Kad spoja između okvira i cisterni ili omotača i ljuske omogućava relativno pomicanje, oprema mora biti pričvršćena tako da se može pomicati bez opasnosti od oštećenja radnih dijelova. Vanjska armatura za pražnjenje (prošireni krajevi cijevi, uređaji za zatvaranje), zatvorni ventil i njegovo sjedište moraju biti zaštićeni od opasnosti od trganja uslijed vanjskih sila (na primjer, pomoću smičnih dijelova). Uređaji za punjenje i pražnjenje (uključujući prirubnice ili čepove s navojem), i zaštitne kapice, treba osigurati od nehotećnoga otvaranja.

6.7.4.5.2 Ventili za punjenje i pražnjenje na prenosivim cisternama, koja se koristi za prijevoz zapaljivih pothlađenih ukapljenih plinova, moraju biti opremljeni najmanje trima međusobno neovisnim uređajima za zatvaranje u nizu; prvi mora biti unutarnji zatvorni ventil smješten što je racionalno moguće bliže ljuski, drugi zatvorni ventil i treći slijepa prirubnica ili jednakovrijedni uređaj. Uređaj za zatvaranje najbliži ljusci, mora biti uređaj za brzo zatvaranje koji se automatski zatvara u slučaju nehotećnoga pomicanja prenosive cisterne za vrijeme punjenja ili pražnjenja ili izgaranja u požaru. Uređajem se može upravljati i na daljinu.

6.7.4.5.3 Ventili za punjenje i pražnjenje na prenosivim cisternama, koji se koriste za prijevoz nezapaljivih pothlađenih ukapljenih plinova, moraju biti opremljeni najmanje dvama međusobno neovisnim uređajima za zatvaranje u nizu; prvi mora biti unutarnji zatvorni ventil smješten što je racionalno moguće bliže omotaču, a drugi slijepa prirubnica ili jednakovrijedni uređaj.

6.7.4.5.4 Za dijelove sustava cjevovoda koji se mogu zatvoriti na oba kraja i u kojemu može ostati tekućina, mora se osigurati način za automatsko rasterećivanje da se spriječi stvaranje suvišnoga tlaka u sustavu cjevovoda.

6.7.4.5.5 Vakuumske izolirane cisterne ne moraju imati otvor za pregled.

6.7.4.5.6 Vanjska armatura mora biti okupljena u skupine koliko god je to racionalno moguće.

6.7.4.5.7 Svaki spoj na prenosivoj cisterni mora biti jasno označen da se naznači njegovo djelovanje.

6.7.4.5.8 Zatvorni ventil ili drugo sredstvo za zatvaranje moraju biti konstruirani i izrađeni prema nazivnomu tlaku koji nije ispod najvećeg dopuštenog radnog tlaka ljuske, uzimajući u obzir očekivane temperature za vrijeme prijevoza. Zatvorni ventili s okretnim čepovima, moraju se zatvarati okretanjem ručice za rukovanje u smjeru kazaljke na satu. Za ostale zatvorne ventile položaj (otvoreno i zatvoreno), i smjer zatvaranja moraju biti jasno naznačeni. Zatvorni ventili moraju biti konstruirani tako da onemoguće nehotećno otvaranje.

6.7.4.5.9 Kad se koriste jedinice za povećavanje tlaka, spojevi za tekućinu i paru za tu jedinicu moraju biti opremljeni ventilom što bliže ljusci da se spriječi gubitak sadržaja u slučaju oštećenja jedinice za povećavanje tlaka.

- 6.7.4.5.10 Sustav cjevovoda mora biti konstruiran, izrađen i montiran tako da se izbjegne opasnost od oštećenja uslijed toplinskoga rastezanja i skupljanja, mehaničkoga udarca i vibracija. Cjelokupni sustav cjevovoda mora biti izrađen od prikladnoga metala. Da se spriječi propusnost uslijed požara, moraju se koristiti samo čelični sustav cjevovoda i zavareni spojevi između obloge i spoja s prvim ventilom bilo kojega ispusnoga otvora. Način pričvršćivanja ventila na spoj mora biti onakav da zadovoljava nadležno ili njegovo ovlašteno tijelo. Drugdje se cijevi spajaju zavarivanjem prema potrebi.
- 6.7.4.5.11 Spojevi u bakrenim cijevima moraju biti tvrdo lemljeni ili imati jednako čvrstu metalnu spojnicu. Talište materijala za tvrdi lem ne smije biti ispod 525°C. Spojevi ne smiju smanjiti čvrstoću cijevi, kao što se to može dogoditi pri urezivanju navoja.
- 6.7.4.5.12 Materijali za izradbu ventila i pribora moraju imati zadovoljavajuća svojstva na najnižim radnim temperaturama prenosivih cisterni.
- 6.7.4.5.13 Tlak pri pucanju cjelokupnoga sustava cjevovoda i cijevne armature ne smije biti ispod najvišega četverostrukog najvećeg dopuštenog radnog tlaka ljuske ili četverostrukoga tlaka kojemu može biti podvrgnut u radu uslijed djelovanja crpke ili drugoga uređaja (osim sigurnosnih ventila).

6.7.4.6 *Sigurnosni ventili*

- 6.7.4.6.1 Svaka ljuska mora imati najmanje dva neovisna opružna sigurnosnih ventila. Sigurnosni ventili moraju se automatski otvarati pri tlaku koji nije ispod najvećeg dopuštenog radnog tlaka i moraju biti potpuno otvoreni pri tlaku jednakomu 110 % najvećeg dopuštenog radnog tlaka. Uređaji se nakon pražnjenja zatvaraju pri tlaku koji nije 10 % ispod tlaka pri kojemu počinje pražnjenje i zatvoreni su pri svim nižim tlakovima. Izradba sigurnosnih ventila mora biti takva da je otporan na dinamičke sile, uključujući probijanje.
- 6.7.4.6.2 Ljuske za nezapaljive pothlađene ukapljene plinove i vodik, uz to, mogu imati rasprskavajuće diskove usporedno s opružnim uređajima, kako je navedeno u 6.7.4.7.2 i 6.7.4.7.3.
- 6.7.4.6.3 Sigurnosni ventili moraju biti konstruirani za sprječavanje ulaza strane tvari, propusnosti plina i stvaranja opasnoga viška tlaka.
- 6.7.4.6.4 Sigurnosne ventile mora odobriti nadležno ili njegovo ovlašteno tijelo.

6.7.4.7 *Učinkovitost i prilagođavanje sigurnosnih ventila*

- 6.7.4.7.1 U slučaju gubitka vakuuma u vakuumski izoliranoj cisterni ili gubitka 20 % izolacije cisterne koja je izolirana krutim materijalima, kombinirana propusnost postavljenih sigurnosnih ventila mora biti dostatna da tlak (uključujući akumulaciju), u ljuski ne prelazi 120 % najvećeg dopuštenog radnog tlaka.
- 6.7.4.7.2 Za nezapaljive pothlađene ukapljene plinove (osim kisika), i vodika, propusnost se može postići rasprskavajućim diskovima usporedno sa zahtijevanim zaštitnim sigurnosnim ventilima. Rasprskavajući diskovi rasprskavaju se pri nazivnomu tlaku jednakomu ispitnomu tlaku ljuske.
- 6.7.4.7.3 U okolnostima opisanima u 6.7.4.7.1 i 6.7.4.7.2, zajedno s potpunim izgaranjem u požaru, kombinirana propusnost postavljenih sigurnosnih ventila mora biti dostatna da tlak u ljuski ograniči na ispitni tlak.

6.7.4.7.4 Zahtijevana propusnost sigurnosnih ventila izračunava se u skladu s dobro uspostavljenom tehničkom oznakom koju je priznalo nadležno tijelo.⁷

6.7.4.8 Oznacavanje sigurnosnih ventila

6.7.4.8.1 Sigurnosni ventil mora biti jasno i trajno označen sljedećim podacima:

- (a) tlak (u bar ili kPa), na koji se prilagođen za ispuštanje;
- (b) dozvoljeno odstupanje pri tlaku kod ispuštanja za opružne uređaje;
- (c) referentna temperatura koja odgovara iskazanomu tlaku za rasprskavajuće diskove; i
- (d) nazivna propusna sposobnost uređaja u standardnim prostornim metrima zraka na sekundu (m^3/s).
- (e) površina protjecanja opružnih sigurnosnih ventila, rasprskavajućih diskova i rastalnih elemenata u mm^2 .

Kad je to izvedivo, trebaju se prikazati i sljedeći podatci:

- (f) naziv proizvođača i odnosni kataloški broj uređaja.

6.7.4.8.2 Nazivna propusna sposobnost označena na sigurnosnim ventilima mora biti određena prema ISO 4126-1:2004 i ISO 4126-7:2004.

6.7.4.9 Spojevi s sigurnosnim ventilima

6.7.4.9.1 Spojevi s sigurnosnim ventilima moraju biti dostatne veličine kako bi omogućili da zahtijevano istjecanje neometano prolazi do sigurnosnoga uređaja. Nikakav zatvorni ventil ne smije se postaviti između ljuste i sigurnosnih ventila, osim tada kada su postavljeni dvostruki uređaji za održavanje ili iz drugih razloga i zatvorni su ventili, koji opslužuju uređaje koji se zaista koriste, zaključeni u otvorenom položaju ili su zatvorni ventili međusobno spojeni tako da su uvijek ispunjeni uvjeti u 6.7.4.7. Ne smije biti nikakvih prepreka u otvoru koji vodi ka ispusnomu otvoru ili sigurnosnom ventilu koje bi mogle ograničiti ili presjeći protok od ljuste do toga uređaja. Cjevovod kojim se odzračuju para ili tekućina iz izlaznoga otvora sigurnosnih ventila, kad se koriste, mora ispustiti rasterećenu paru ili tekućinu u atmosferu u uvjetima najmanjega protutlaka na sigurnosne ventile.

6.7.4.10 Položaj sigurnosnih ventila

6.7.4.10.1 Svaki ulazni otvor sigurnosnih ventila mora biti smješten na vrhu ljuste što bliže uzdužnomu i poprečnomu središtu ljuste. Ulazni otvori sigurnosnih ventila u maksimalnim uvjetima punjenja moraju biti smješteni u prostoru za pare ljuste i uređaji moraju biti razmješteni tako da osiguraju da se pare koje istječu ispuštaju neograničeno. Za pothlađene ukapljene plinove para koja istječe mora biti usmjerena od ljuste tako da ne može doći do sruza s ljuskom. Zaštitni uređaji koji otklanjaju protok para dozvoljeni su pod uvjetom da nije smanjen potrebni obujam sigurnosnih ventila

6.7.4.10.2 Moraju se poduzeti odgovarajuće mjere da se spriječi pristup uređajima neovlaštenim osoba i da se uređaji zaštite od oštećenja koje bi prouzročilo prevrtanje prenosivoga cisterni.

⁷ Vidi primjer CGA S-1.2-2003 „Norme za tlačne ventile – 2. Dio – Teret i prenosive cisterne za stlačene plinove“.

6.7.4.11 Uredaji za mjerenje

6.7.4.11.1 Osim ako prenosiva cisterna nije namijenjena da se napuni po masi, mora biti opremljena jednim ili više uređaja za mjerenje. Stakleni mjerači razine i mjerači izrađeni od drugih krhkih materijala, koji su u izravnomu dodiru sa sadržajem ljuske, ne smiju se koristiti.

6.7.4.11.2 U omotaču vakuumski izolirane prenosive cisterne mora se osigurati spoj za vakuumetar.

6.7.4.12 Oslonci, okviri, priključci za podizanje i pričvršćivanje prenosivih cisterni

6.7.4.12.1 Prenosive cisterne moraju biti konstruirane i izrađene s potpornom konstrukcijom da se osigura postojana osnovica za vrijeme prijevoza. Sile koje su navedene u 6.7.4.2.12 i koeficijent sigurnosti naveden u 6.7.4.2.13, uzimaju se u obzir u ovomu aspektu konstrukcije. Prihvatljive su saonice, okviri, viljuškaste podloge ili slične konstrukcije.

6.7.4.12.2 Kombinirana naprezanja koja prouzroče nosači prenosive cisterne (npr. viljuškaste podloge, okviri itd.), i priključci prenosive cisterne za podizanje i pričvršćivanje, ne smiju prouzročiti pretjerano naprezanje ni u jednomu dijelu cisterne. Stalni priključci za podizanje i pričvršćivanje moraju biti pričvršćeni na sve prenosive cisterne. Poželjno je da su pričvršćeni na oslonce prenosive cisterne, ali mogu biti pričvršćeni na ploče za ojačavanje smještene na cisterni na mjestima oslonca.

6.7.4.12.3 U izradbi konstrukcije oslonaca i okvira uzimaju se u obzir učinci korozije zbog klimatskih uvjeta.

6.7.4.12.4 Utori za viljuškare moraju se dati zatvoriti. Sredstvo za zatvaranje utora za viljuškare mora biti stalni dio okvira ili mora biti trajno pričvršćeno na okvir. Prenosive cisterne sa samo jednom komorom, i koje su kraće od 3,65 m, ne moraju imati zatvorene utore za viljuškare pod uvjetom da su:

- (a) ljuska i sva armatura dobro zaštićeni od udarca oštrica viljuškara; i
- (b) da je udaljenost između središta utora viljuškara najmanje polovica najveće dužine prenosive cisterne.

6.7.4.12.5 Kad prenosive cisterne nisu zaštićene za vrijeme prijevoza, prema 4.2.3.3, ljuske i pomoćna oprema moraju biti zaštićeni od oštećenja na ljuski i pomoćnoj opremi, uslijed čega može doći zbog bočnoga ili uzdužnoga udarca ili prevrtanja. Vanjska armatura mora biti zaštićena tako da se spriječi ispuštanje sadržaja ljuske nakon udarca ili prevrtanja prenosive cisterne na armaturu. Primjeri zaštite su sljedeći:

- (a) zaštita od bočnoga udarca od uzdužnih prečka koje štite obje stranice ljuske u visini srednje linije;
- (b) zaštita prenosive cisterne od prevrtanja od prstena ili šipka za ojačanje, učvršćene preko okvira;
- (c) zaštita od udarca sa stražnje stranice od odbojnika ili okvira;
- (d) zaštita ljuske od oštećenja zbog udarca ili prevrtanja ISO okvirom u skladu s ISO 1496-3:1995
- (e) zaštita prenosive cisterne od udarca ili prevrtanja vakuumskom izolacijom omotača.

6.7.4.13 *Odobrenje konstrukcije*

- 6.7.4.13.1 Nadležno ili njegovo ovlašteno tijelo mora izdati potvrdu o odobrenju konstrukcije za svaku novu konstrukciju prenosivoga cisterni. Tom potvrdom potvrđuje se da je navedeno tijelo pregledalo prenosive cisterne, da je prikladan za predviđenu namjenu i da zadovoljava uvjete poglavlja. U proizvodnji serije prenosivih cisterni bez promjene konstrukcije potvrda vrijedi za cijelu seriju. Potvrdom se može pozivati na zapisnik o obavljenomu ispitivanju prototipa, pothlađenih ukapljenih plinova odobrenih za prijevoz, materijala za izradbu ljuske i omotača i broj odobrenja. Broj odobrenja sastoji se od razlikovnoga znaka ili oznake države na čijemu je teritoriju izdano odobrenje, kako **je označeno razlikovnom oznakom korištenom na vozilima u međunarodnom cestovnom prometu²** i registracijskoga broja. Alternativni dogovori prema 6.7.1.2 moraju biti navedeni u potvrdi. Odobrenje konstrukcije može poslužiti za odobravanje manjih prenosivih cisterni izrađenih od iste vrste i debljine materijala, istim proizvodnim tehnikama i identičnih oslonaca, jednakovrijednih ventila i ostalih pripadajućih elemenata.
- 6.7.4.13.2 U zapisnik o obavljenomu ispitivanju prototipa za odobrenje konstrukcije treba biti navedeno najmanje sljedeće:
- (a) rezultati valjanoga ispitivanja okvira navedeni u ISO 1496-3:1995
 - (b) rezultati prvoga pregleda i ispitivanja u 6.7.4.14.3
 - (c) i rezultati ispitivanja na udarac a u 6.7.4.14.1, ovisno o slučaju.

6.7.4.14 *Pregled i ispitivanje*

- 6.7.4.14.1 Prenosive cisterne, koje zadovoljavaju definiciju kontejnera u Konvenciji o sigurnim kontejnerima (CSC), 1972 s izmjenama i dopunama, ne smiju se koristiti ako reprezentativni uzorak svakog tipa nije uspješno prošao dinamičko, uzdužno udarno ispitivanje kako je određeno u Priručniku ispitivanja i kriterija, IV dio poglavlje 41.
- 6.7.4.14.2 Cisterna i dijelovi opreme prenosive cisterne moraju se pregledati i ispitati prije prvoga puštanja u rad (prvi pregled i ispitivanje), i nakon toga u razmacima najviše od pet godina (periodični pregled i ispitivanje svakih pet godina), s međuperiodičnim pregledom i ispitivanjem (periodični pregled i ispitivanje svakih dvije i pol godine), u sredini petogodišnjega razdoblja između dvaju periodičnih pregleda i ispitivanja. Pregled i ispitivanje svakih dvije i pol godine mogu se provoditi u razdoblju od tri mjeseca od navedenoga nadnevka. Izvanredni pregled i ispitivanje mogu se provoditi bez obzira na nadnevak zadnjega periodičnog pregleda i ispitivanja, prema potrebi u 6.7.4.14.7.
- 6.7.4.14.3 U prvi pregled i ispitivanje prenosive cisterne uključena je provjera svojstava konstrukcije, unutarnji i vanjski pregled ljuske prenosive cisterne i njene armature; posebnu pozornost treba obratiti na pothlađene ukapljene plinove koji se prevoze, i ispitivanje pod tlakom koje se odnosi na ispitne tlakove u 6.7.4.3.2. Ispitivanje pod tlakom može se obavljati hidrauličkim ispitivanjem ili drugom tekućinom ili plinom, uz suglasnost nadležnoga ili njegovoga ovlaštenog tijela. Prije stavljanja prenosive cisterne u promet, mora se provesti i ispitivanje na nepropusnost i provjera ispravnoga rada pomoćne opreme. Kad su ljuska i njena armatura ispitani pod tlakom zasebno, nakon sastavljanja moraju biti zajedno ispitani na nepropusnost. Zavareni spojevi koji su podložni punomu naprezanju u ljuski, moraju biti pregledani za prvoga ispitivanja radiografskom, ultrazvučnom ili nekim jednako prikladnim nerazarajućim ispitnim načinom. To se ne odnosi na omotač.

² Razlikovna oznaka države registracije korištena na motornim vozilima i prikolicama u međunarodnom cestovnom prometu, npr. u skladu sa Ženevskom konvencijom o cestovnom prometu iz 1949. ili Bečkom konvencijom o cestovnom prometu iz 1968.

- 6.7.4.14.4 U periodični pregled i ispitivanja svakih pet i dvije i pol godine uključen je unutarnji i vanjski pregled prenosive cisterne i njene armature; posebnu pozornost treba obratiti na pothlađeni ukapljeni plin koji se prevozi, a ispitivanje na nepropusnosti, provjera ispravnoga rada pomoćne opreme i očitavanje vakuuma, ovisno o slučaju. U slučaju cisterni koji nisu vakuumski izolirane, omotač i izolacija moraju se ukloniti za periodičnoga pregleda i ispitivanja nakon dvije i pol i pet godina, ali samo onoliko koliko je to potrebno za pouzdanu ocjenu stanja prenosive cisterne.
- 6.7.4.14.5 (Obrisano).
- 6.7.4.14.6 Prenosive cisterne ne može se puniti i namijeniti prijevozu nakon nadnevka isteka roka od posljednjega periodičnog pregleda i ispitivanja svakih pet ili dvije i pol godine koji se zahtijevaju u 6.7.4.14.2. Međutim, prenosive cisterne koje su napunjene prije nadnevka isteka zadnjega periodičnog pregleda i ispitivanja, mogu se prevoziti u razdoblju koje ne smije biti dulje od tri mjeseca nakon nadnevka isteka zadnjega periodičnog ispitivanja ili pregleda. Uz to, prenosive cisterne mogu se prevoziti nakon nadnevka isteka zadnjega periodičnog ispitivanja i pregleda:
- (a) nakon pražnjenja, ali prije punjenja, za potrebe provođenja sljedećega zahtijevanog ispitivanja ili pregleda prije ponovnoga punjenja; i
 - (b) osim ako nadležno tijelo nije odobrilo drukčije, u razdoblju koje nije dulje od šest mjeseci nakon nadnevka isteka zadnjega periodičnog ispitivanja ili pregleda, da se omogućí povratak opasnih tvari zbog pravilnoga odlaganja ili uporabe. Izuzeće treba navesti u prijevoznoj ispravi.
- 6.7.4.14.7 Izvanredni pregled i ispitivanje su potrebni kad na prenosivoj cisterni ima tragova oštećenih ili nagriženih područja, propusnosti ili drugih stanja koja mogu upućivati na nedostatak koji bi mogao utjecati na cjelovitost prenosive cisterne. Opseg izvanrednoga pregleda i ispitivanja ovisi o količini oštećenja ili habanja prenosive cisterne. Najmanje trebaju biti uključeni pregled i ispitivanje svakih dvije i pol godine u 6.7.4.14.4.
- 6.7.4.14.8 Vanjskim pregledom za prvoga pregleda i ispitivanja treba osigurati pregled ljuske zbog pojava točkastoga korodiranja, korozije ili ogrebotina, udubljenja, oštećenja zavarenih spojeva ili bilo kojega drugog stanja, zbog čega prenosive cisterne više ne bi bila sigurna za prijevoz.
- 6.7.4.14.9 Vanjskim pregledom treba osigurati:
- (a) pregled vanjskoga sustava cjevovoda, ventila, sustava za stvaranje tlaka/hlađenje, ovisno o slučaju, i brtve, koja se trebaju pregledati zbog područja na kojima je zamjetna korozija, oštećenja ili bilo kojega drugog stanja, uključujući propusnost, zbog čega prenosiva cisterna više ne bi mogla biti sigurna za punjenje, pražnjenje ili prijevoz;
 - (b) da nema propusnosti na bilo kojemu poklopcu ulaznoga otvora ili brtvi;
 - (c) zamjenu ili pričvršćivanje vijaka ili matica koji nedostaju ili su popusni na svim spojevima prirubnicama ili slijepim prirubnicama;
 - (d) provjeru da na svim zaštitnim uređajima i ventilima nema korozije, izobličenja ili bilo kakvoga oštećenja ili kvara koji bi mogli spriječiti normalni rad. Uređaje za zatvaranje na daljinu i samozaporne ventile treba pustiti u pogon da se pokaže njihova ispravnost;
 - (e) provjeru da su zahtijevana **obilježja** na prenosivoj cisterni čitljive i u skladu s važećim uvjetima;
 - (f) i provjera da su okvir, oslonci i priključci za podizanje prenosive cisterne u ispravnomu stanju.

- 6.7.4.14.10 Preglede i ispitivanja u 6.7.4.14.1, 6.7.4.14.3, 6.7.4.14.4 i 6.7.4.14.7 mora provoditi ili biti nazočan stručnjak kojega je odobrilo nadležno ili njegovo ovlašteno tijelo. Kad je ispitivanje pod tlakom dio pregleda i ispitivanja, ispitni tlak mora biti tlak naznačen na pločici s podacima o prenosivoj cisterni. Dok je pod tlakom, prenosiva cisterna mora se pregledati u odnosu na o propusnost ljuske, sustava cjevovoda ili opreme.
- 6.7.4.14.11 U svim slučajevima, kad se na ljuski reže, grije ili zavaruje, radove mora odobriti nadležno ili njegovo ovlašteno tijelo, uzimajući u obzir oznaku posude pod tlakom koja je korištena za izradbu ljuske. Nakon završetka radova mora se obaviti ispitivanje pod tlakom na originalni ispitni tlak.
- 6.7.4.14.12 Kad se uoče dokazi da stanje nije sigurno, prenosive cisterne ne smije se vratiti u promet dok se ne ukloni nedostatak i uspješno ponove ispitivanja.

6.7.4.15 Označavanje

6.7.4.15.1 Prenosiva cisterna mora biti opremljena metalnom pločicom otpornom na koroziju, koja mora biti trajno pričvršćena na prenosivu cisternu na uočljivome lako dostupnome mjestu za pregled. Kada se zbog razmještaja prenosive cisterne pločica ne može trajno pričvrstiti na ljusku, ljuska mora biti označena najmanje podacima koji se zahtijevaju u oznaci posude pod tlakom. Najmanje, sljedeći podatci moraju biti navedeni na pločici utiskivanjem ili nekim drugim sličnim načinom.

(a) Podatci o vlasniku

(i) Identifikacijski broj vlasnika;

(b) Podatci o proizvodnji

(i) Država proizvodnje;

(ii) Godina proizvodnje;

(iii) Naziv ili oznaka proizvođača;

(iv) Serijski broj proizvođača;

(c) Podatci o odobrenju

(i) Simbol pakiranja Ujedinjenih naroda;



Ovaj simbol neće se koristiti ni za koju drugu svrhu osim one kojom se potvrđuje da su pakovanje, savitljivi kontejner za rasutu robu, prijenosna cisterna ili MEGC u skladu s odgovarajućim zahtjevima poglavlja 6.1, 6.2, 6.3, 6.5, 6.6, 6.7 ili 6.11.

(ii) Država koja daje odobrenje;

(iii) Ovlašteno tijelo za odobrenje konstrukcije;

(iv) Broj odobrenja konstrukcije;


(v) Slova "AA", ako je konstrukcija odobrena u skladu s alternativnim dogovorima
(vidjeti 6.7.1.2);

(vi) Oznaka posude pod tlakom prema kojoj je konstruirana ljuska;

- (d) Tlakovi
 - (i) Najveći dopušteni radni tlak (u bar ili kPa)³;
 - (ii) Ispitni tlak (u bar ili kPa)³;
 - (iii) Datum prvoga ispitivanja pod tlakom (mjesec i godina);
 - (iv) Identifikacijska oznaka osobe nazočne prvom ispitivanju pod tlakom;
- (e) Temperature
 - (i) Najmanja predviđena temperatura (u °C)³;
- (f) Materijali
 - (i) Materijali za ljuske i upute na norme za materijale
 - (ii) Jednakovrijedna debljina referentnoga čelika (u mm)³;
- (g) Obujam
 - (i) Obujam cisterne u odnosu na vodu pri 20 °C (u litrama)³;
- (h) Izolacija
 - (i) Ili „Toplinska izolacija“ ili „Vakuumska izolacija“ prema potrebi;
 - (ii) Učinkovitost izolacijskog sustava (u Wat)³
- (i) Vrijeme držanja – za svaki pothlađeni ukapljeni plin za koji je dopušten prijevoz u prenosivim cisternama
 - (i) Puni naziv pothlađenog ukapljenog plina;
 - (ii) Referentno vrijeme držanja (u danima ili satima)³
 - (iii) Početni tlak (u bar ili kPa)³
 - (iv) Stupanj punjenja (u kg)³
- (j) Periodični pregledi i ispitivanja
 - (i) Tip posljednjeg periodičnog ispitivanja (2,5-godišnje, 5-godišnje ili izvanredno);
 - (ii) Datum posljednjeg periodičnog ispitivanja (mjesec i godina);
 - (iii) Identifikacijska oznaka ovlaštenog tijela koje je vršilo posljednje ispitivanje pod tlakom ili mu je nazočilo.

³ Navodi se jedinica koja se koristi.

Slika 6.7.4.15.1: Primjer ploče za obilježavanje

Identifikacijski broj vlasnika					
PODATCI O PROIZVODNJI					
Država proizvodnje					
Godina proizvodnje					
Proizvođač					
Serijski broj proizvođača					
PODATCI O ODOBRENJU					
	Država koja daje odobrenje				
	Ovlašteno tijelo za odobrenje konstrukcije				
	Država koja daje odobrenje		"AA" (ako je primjenjivo)		
Oznaka konstrukcije ljsuke (oznaka posude pod tlakom)					
TLAKOVI					
Maksimalni dopušteni radni tlak		bar ili kPa			
Ispitni tlak		bar ili kPa			
Datum prvoga ispitivanja pod tlakom:	(mm/gggg)	Pečat ispitivača:			
TEMPERATURE					
Najmanja predviđena temperatura		°C			
MATERIJALI					
Materijali za ljsuke i upute na norme za materijale					
Jednakovrijedna debljina referentnoga čelika		mm			
Materijal za oblogu (ako je primjenjivo)					
OBUJAM					
Obujam cisterne u odnosu na vodu pri 20 °C		litre	"S" (ako je primjenjivo)		
IZOLACIJA					
Toplinska izolacija ili Vakuumska izolacija (prema potrebi)					
Učinkovitost izolacijskog sustava		Wat			
VRIJEME DRŽANJA					
Pothlađeni ukapljeni plin	Referentno vrijeme držanja	Početni tlak	Stupanj punjenja		
	dani ili sati	bar ili kPa	kg		
PERIODIČNI PREGLEDI I ISPITIVANJA					
Tip ispitivanja	Datum ispitivanja	Pečat ispitivača	Tip ispitivanja	Datum ispitivanja	Pečat ispitivača
	(mm/gggg)			(mm/gggg)	

6.7.4.15.2 Sljedeći podatci moraju se označiti ili na samoj prenosivoj cisterni ili na metalnoj pločici čvrsto pričvršćenoj na prenosivu cisternu.

Naziv vlasnika i korisnika

Naziv pothlađenoga ukapljenog plina koji se prevozi (i najmanja prosječna temperatura)

Najviša dopuštena bruto masa (najveću dopuštenu masu) _____ kg

Masa bez tvari (tara) _____ kg

Stvarno vrijeme držanja za plin koji se prevozi _____ dani (ili sati)

Uputa za prenosivu cisternu u skladu s 4.2.5.2.6

NAPOMENA: Za identifikaciju pothlađenih ukapljenih plinova koji se prevoze, vidi također Dio V.

6.7.4.15.3 Ako je prenosiva cisterna konstruirana i odobrena za rukovanje na otvorenomu moru, na identifikacijskoj pločici moraju biti označene riječi: "PREKOMORSKA PRENOSIVA CISTERNA."

6.7.5 Uvjeti za konstrukciju, izradbu, pregled i ispitivanje UN MEGC namijenjenih prijevozu nepothlađenih plinova

6.7.5.1 *Objašnjenje pojmova*

Za potrebe odjeljka:

Alternativni dogovor, odobrenje koje dodjeljuje nadležno tijelo za prenosive cisterne ili MEGC koji je konstruiran, izrađen ili ispitan prema tehničkim uvjetima ili ispitnim načinima koji nisu tehnički uvjeti i ispitni načini navedeni u poglavlju.

Elementi, cilindri, tube ili snopovi cilindara.

Ispitivanje na nepropusnost, ispitivanje plinom u kojemu se elementi i pomoćna oprema MEGC podvrgavaju stvarnomu unutarnjem tlaku koji nije ispod 20 % ispitnoga tlaka.

Sustav cijevi, sklop cjevovoda i ventila koji spajaju otvore za punjenje i/ili pražnjenje elemenata.

Najviša dopuštena bruto masa (najveću dopuštenu masu), zbroj tara mase MEGC i najteže tvari odobrene za prijevoz.

UN MEGC, multimodalni sklopovi cilindara, tuba i snopova cilindara međusobno povezani sustavom cijevi i spajaju se u sklopu okvira. U MEGC uključena je pomoćna oprema i konstrukcijska oprema potrebna za prijevoz plinova.

Pomoćna oprema, mjerni instrumenti i uređaji za punjenje, pražnjenje, prozračivanje i zaštitu.

Konstrukcijska oprema, elementi za ojačanje, pričvršćivanje, zaštitu i održavanje ravnoteže izvan elemenata.

6.7.5.2 *Opći uvjeti za konstrukciju i izradbu*

6.7.5.2.1 MEGC mora se moći puniti i prazniti bez uklanjanja konstrukcijske opreme. Mora imati članke za uspostavljanje ravnoteže izvan elemenata da se osigura konstrukcijska cjelovitost pri rukovanju i prijevozu. MEGC moraju biti konstruirani i izrađeni s nosačima koji omogućavaju čvrsti oslonac za vrijeme prijevoza i s priključcima za podizanje i pričvršćivanje koji su primjereni za podizanje MEGC, uključujući kad je napunjen do svoje najveće dozvoljene bruto mase. MEGC mora biti konstruiran za utovar na vozilo, vagon ili plovilo u pomorskoj ili riječnoj plovidbi i opremljen okvirom, nosačima ili priborom kojima se olakšava strojno rukovanje.

6.7.5.2.2 MEGC moraju biti konstruirani, proizvedeni i opremljeni tako da mogu podnijeti sve uvjete kojima trebaju biti podvrgnuti u uobičajenim uvjetima rukovanja i prijevoza. U konstrukciji se uzimaju u obzir učinci dinamičkoga utovara i zamora.

6.7.5.2.3 Elementi MEGC moraju biti izrađeni od bešavnoga čelika i moraju biti izrađeni i ispitani u 6.2.1 i 6.2.2. Svi elementi MEGC moraju biti iste vrste konstrukcije.

6.7.5.2.4 Elementi MEGC, armatura i cjevovod moraju biti:

- (a) u skladu s tvarima za čiji prijevoz su namijenjeni (vidi ISO 11114-1:2012 i **ISO 11114-2:2013**); ili
- (b) pravilno dekapirani ili neutralizirani kemijskom reakcijom.
- 6.7.5.2.5 Dodir između nejednakih metala, koji bi mogao dovesti do galvanske aktivnosti, treba izbjegavati.
- 6.7.5.2.6 Materijali MEGC, uključujući sve uređaje, brtve, i priključke, ne smiju nepovoljno djelovati na plin(ove) namijenjeni prijevozu u MEGC.
- 6.7.5.2.7 MEGC moraju biti konstruirani tako da mogu podnijeti, bez gubitka sadržaja, najmanji unutarnji tlak zbog sadržaja, i statičko, dinamičko i toplinsko opterećenje u uobičajenim uvjetima rukovanja i prijevoza. Na temelju konstrukcije zamjetno je da su uzeti u obzir učinci zamora prouzročeni višekratnom primjenom opterećenja tijekom predviđenoga vijeka trajanja MEGC.
- 6.7.5.2.8 MEGC i sredstva za pričvršćivanje pod najvećim dozvoljenim opterećenjem trebaju podnijeti sljedeće odvojeno primijenjene statičke sile:
- (a) u smjeru kretanja: dvostruko veći najveću dopuštenu masu pomnoženu ubrzanjem sile teže (g)¹;
- (b) vodoravno, pod pravim kutovima, u smjeru kretanja: najveću dopuštenu masu (kad smjer kretanja nije jasno određen, sile moraju biti jednake dvostrukom najveću dopuštenu masu), pomnoženu ubrzanjem sile teže (g)¹
- (c) okomito prema gore: najveću dopuštenu masu pomnoženu ubrzanjem sile teže (g)¹
- (d) i okomito dolje: dvostruko veći najveću dopuštenu masu (ukupno opterećenje uključujući učinak sile teže), pomnoženu ubrzanjem sile teže (g)¹.
- 6.7.5.2.9 Pod silama definiranim u 6.7.5.2.8, naprezanje na mjestu elemenata na kojemu je naprezanje najveće, ne smije prelaziti vrijednosti navedene ili u odnosnim normama u 6.2.2.1 ili ako elementi nisu konstruirani, izrađeni i ispitani prema tim normama, u tehničkoj oznaci ili normi koju je odobrilo nadležno tijelo države u kojoj se koriste (vidi 6.2.5).
- 6.7.5.2.10 Pod svakom silom navedenom u 6.7.5.2.8, koeficijent sigurnosti za okvir i sredstva za pričvršćivanje koji treba zadovoljiti, moraju biti sljedeći:
- (a) za čelike čija je granica elastičnosti jasno određena, koeficijent sigurnosti od 1,5 u odnosu na zajamčeno granično naprezanje; ili
- (b) za čelike čija granica elastičnosti nije jasno određena, koeficijent sigurnosti od 1,5 u odnosu na zajamčenih 0,2 % ispitne čvrstoće i za austenitske čelike 1 % ispitne čvrstoće.
- 6.7.5.2.11 MEGC namijenjeni prijevozu zapaljivih plinova, trebaju imati električno uzemljenje.

¹ Za potrebe izračuna $g = 9.81 \text{ m/s}^2$.

6.7.5.2.12 Elementi moraju biti učvršćeni na način koji sprječava neželjeno pomicanje u odnosu na konstrukciju i koncentraciju štetnih naprežanja.

6.7.5.3 Pomoćna oprema

6.7.5.3.1 Pomoćna oprema mora biti razmještena ili konstruirana tako da spriječi oštećenje koje može dovesti do rasterećenja sadržaja posude pod tlakom u uobičajenim uvjetima rukovanja i prijevoza. Kad spoj između okvira i elemenata omogućava relativno pomicanje između podsklopova, oprema mora biti pričvršćena tako da omogućiti pomicanje bez oštećenja radnih dijelova. Sustavi cijevi, armatura za pražnjenje (prošireni krajevi cijevi, uređaji za zatvaranje), i zatvorni ventili moraju biti zaštićeni od opasnosti trganja uslijed vanjskih sila. Sustav cijevi cjevovoda, koji vodi do zatvornih ventila, mora biti prilično gibljiv da zaštiti ventile i sustav cjevovoda od izobličenja, ili rasterećenja sadržaja posude pod tlakom. Uređaji za punjenje i pražnjenje (uključujući prirubnice ili čepove s navojem), i sve zaštitne kapice, treba osigurati od nehotičnoga otvaranja.

6.7.5.3.2 Svaki element namijenjen prijevozu otrovnih plinova (plinovi skupina T, TF, TC, TO, TFC i TOC), mora biti opremljen ventilom. Sustav cijevi za ukapljene otrovne plinove (plinovi klasifikacijskih kodova 2T, 2TF, 2TC, 2TO, 2TFC i 2TOC), mora biti konstruiran tako da se elementi mogu puniti odvojeno i izolirani ventilima koje je moguće zabrtviti. Za prijevoz zapaljivih plinova (plinovi skupine F), elementi moraju biti podijeljeni u komore od kojih svaka sadrži najviše 3000 litara, odvojene pomoću ventila.

6.7.5.3.3 Na otvore MEGC za punjenje i pražnjenje dva ventila u nizu moraju se postaviti i na dostupno mjesto na svakoj cijevi za pražnjenje i punjenje. Jedan ventil može biti nepovratni ventil. Uređaji za punjenje i pražnjenje mogu biti opremljeni sustavom cijevi. Za dijelove sustava cjevovoda koji se mogu zatvoriti na oba kraja i u kojemu je moguće uhvatiti tekući predmet, mora se osigurati način za automatsko rasterećivanje da se spriječi stvaranje suvišnoga tlaka. Glavni ventili na MEGC moraju biti jasno označeni oznakama smjera zatvaranja. Svaki zatvorni ventil ili drugo sredstvo za zatvaranje moraju biti konstruirani i izrađeni tako da mogu podnijeti tlak jednak ili iznad 1,5 puta ispitni tlak MEGC. Zatvorni ventili s okretnim čepovima zatvarat se okretanjem koluta za rukovanje u smjeru kazaljke na satu. Za ostale zatvorne ventile, položaj (otvoreno i zatvoreno), i smjer zatvaranja moraju biti jasno naznačeni. Zatvorni ventili moraju biti konstruirani i postavljeni tako da onemogućavaju nenamjerno otvaranje. Za izradbu ventila ili priključaka moraju se koristiti metali podesni oblikovanju.

6.7.5.3.4 Sustav cjevovoda mora biti konstruiran, izrađen i montiran da se izbjegne opasnost od oštećenja usljed toplinskoga rastezanja i skupljanja, mehaničkoga udara i vibracija. Spojevi u cijevima moraju biti tvrdo lemljeni ili imati jednako čvrstu metalnu spojnicu. Talište materijala za tvrdi lem ne smije biti niže od 525°C. Nazivni tlak pomoćne opreme i sustava cijevi ne smije biti ispod dvije trećine ispitnoga tlaka elemenata.

6.7.5.4 Sigurnosni ventili

6.7.5.4.1 Ako tako zahtijeva nadležno tijelo države korištenja, MEGC-i za ostale plinove moraju biti opremljeni sigurnosnim ventilima kako je odredilo to nadležno tijelo.

6.7.5.4.2 Kad su postavljeni sigurnosni ventili, svaki element ili skupina elemenata MEGC, koja može biti izolirana, mora biti opremljena jednim ili više sigurnosnih ventila. Sigurnosni ventili prema svojoj konstrukciji moraju biti otporni na dinamičke sile, uključujući probijanje tekućine, i moraju biti konstruirani za sprječavanje ulaza strane tvari, propustnosti plina i stvaranja bilo kakvog opasnoga viška tlaka.

6.7.5.4.3 MEGC koji se koriste za prijevoz određenih pothlađenih plinova, koji su navedeni u uputi za prenosive cisterne T50 u 4.2.5.2.6, mogu imati sigurnosni ventil koji zahtijeva nadležno tijelo države u kojoj se koriste. Ako je MEGC, koji je isključivo namijenjen korištenju, opremljen odobrenim sigurnosnim ventilom koji je izrađen od materijala koji su u skladu s

plinom koji se prevozi, uređaj može uključivati rasprskavajući disk koji prethodi opružnomu uređaju. Prostor između rasprskavajućeg diska i opružnoga uređaja može biti opremljen manometrom ili prikladnim pokaznim uređajem. Takav raspored omogućava otkrivanje prsnuća diska, propusnost kroz mali otvor ili propusnost koja može prouzročiti kvar na sigurnosnom ventilu. Rasprskavajući disk mora prsnuti pri nazivnomu tlaku 10 % iznad tlaka za početak ispuštanja opružnoga uređaja.

6.7.5.4.4 U slučaju višenamjenskih MEGC, koji se koriste za prijevoz niskotlačnih ukapljenih plinova, sigurnosne ventile treba otvoriti pri tlaku kako je navedeno u 6.7.3.7.1 za plin koji ima najveći najviši dozvoljeni radni tlak od plinova koji su dozvoljeni za prijevoz u MEGC.

6.7.5.5 *Učinkovitost sigurnosnih ventila*

6.7.5.5.1 Kombinirana propusna sposobnost sigurnosnih ventila, kad su postavljeni, mora biti dostatna da u slučaju potpunoga izgaranja MEGC u požaru, tlak (uključujući akumulaciju), u elementima ne prelazi 120 % prilagođenoga tlaka sigurnosnih ventila. Formula navedena u CGA S-1.2-2003 „Norme za tlačne ventile – 2. Dio – Teret i prenosive cisterne za stlačene plinove“ koristi se za odrađivanje najmanjeg ukupnog obujma protoka za sustav sigurnosnih ventila. CGA S-1.2-2003 „Norme za tlačne ventile – 1. Dio – Cilindri za stlačene plinove“ može se koristiti za odrađivanje obujma rasterećivanja pojedinih elemenata. Opružni sigurnosni ventili mogu se koristiti za postizanje punog obujma rasterećivanja koji je propisan u slučaju niskotlačnih ukapljenih plinova. U slučaju višenamjenskog MEGC, kombinirana propusna sposobnost sigurnosnih ventila uzima se za plin koji zahtijeva najveću propusnu moć od plinova koji su dozvoljeni za prijevoz u MEGC.

6.7.5.5.2 Za određivanje ukupnog zahtijevanog obujma sigurnosnih ventila, postavljene na elemente za prijevoz ukapljenih plinova, uzimaju se u obzir termodinamička svojstva plina (vidi, na primjer, CGA S-1.2-1995 za niskotlačne ukapljene plinove i CGA S-1.1-1994 za visokotlačne ukapljene plinove).

6.7.5.6 *Označavanje sigurnosnih ventila*

6.7.5.6.1 Tlačni sigurnosni ventili moraju biti jasno i trajno označeni sljedećim podatcima:

- (a) naziv proizvođača i odnosni kataloški broj;
- (b) tlak i/ili temperatura na koju je namješten;
- (c) nadnevak zadnjeg ispitivanja.
- (d) površina protjecanja opružnih sigurnosnih ventila, rasprskavajućih diskova i rastalnih elemenata u mm².

6.7.5.6.2 Nazivna propusna sposobnost označena na opružnim sigurnosnim ventilima za niskotlačne ukapljene plinove mora biti određena prema ISO 4126-1:2004 i ISO 4126-7:2004.

6.7.5.7 *Spojevi s sigurnosnim ventilima*

6.7.5.7.1 Spojevi s sigurnosnim ventilima moraju biti dostatne veličine kako bi omogućili da zahtijevano istjecanje neometano prolazi do sigurnosnoga uređaja. Nikakav zatvorni ventil ne smije se postaviti između elementa i sigurnosnih ventila, osim tada kada su postavljeni dvostruki uređaji za održavanje ili zbog drugih razloga, i zatvorni ventili, koji opslužuju uređaje koji se zaista koriste, zakočeni su u otvorenomu položaju ili su zatvorni ventili međusobno tako spojeni da najmanje jedan od dvostrukoga uređaja uvijek radi i može zadovoljiti uvjete u 6.7.5.5. Ne smije biti nikakvih prepreka u otvoru koji vodi ka ili od ispusnoga otvora ili sigurnosnih ventila koje bi mogle ograničiti ili presjeći protok od

elementa do toga uređaja. Otvor kroz cjelokupni sustav cjevovoda i armature mora imati najmanje istu prolaznu površinu, kao i ulazni otvor sigurnosnih ventila na koji je spojen. Nazivna veličina sustava cjevovoda za ispuštanje mora biti najmanje jednake veličine, kao nazivna veličina ispusnoga otvora sigurnosnih ventila. Kad se koriste ispusni otvori iz sigurnosnih ventila, moraju ispustiti rasterećenu paru ili tekućinu u atmosferu u uvjetima najmanjega protutlaka na sigurnosne ventile.

6.7.5.8 *Položaj sigurnosnih ventila*

6.7.5.8.1 Svaki sigurnosni ventil, u najmanjim uvjetima punjenja, mora imati vezu s prostorom za pare elemenata za prijevoz ukapljenih plinova. Kad su uređaji postavljeni, moraju biti razmješteni tako da osiguraju da se pare koje istječu ispuštaju prema gore i neograničeno da se spriječi sraz plina ili tekućine koji istječu na MEGC, elemente ili osoblje. Za zapaljive, piroforne i oksidirajuće plinove, plin koji istječe ne smije biti usmjeren prema elementima tako da ne može doći do sraza s drugim elementima. Zaštitni uređaji otporni na toplinu, koji skreću tok plina, dozvoljeni su pod uvjetom da zahtijevani propusni obujam sigurnosnih ventila nije smanjen.

6.7.5.8.2 Moraju se poduzeti odgovarajuće mjere da se neovlaštenim osobama spriječi pristup sigurnosnim ventilima i da se uređaji zaštite od oštećenja koje bi prouzročilo prevrtanje MEGC.

6.7.5.9 *Uređaji za mjerenje*

6.7.5.9.1 Kad je MEGC namijenjen punjenju po masi, mora biti opremljen jednim ili s više uređaja za mjerenje. Mjerači razine od stakla ili drugih krhkih materijala ne smiju se koristiti.

6.7.5.10 *Oslonci, okviri, priključci za podizanje i pričvršćivanje MEGC*

6.7.5.10.1 MEGC moraju biti konstruirani i izrađeni s potpornom konstrukcijom da se osigura postojana osnovica za vrijeme prijevoza. Sile koje su navedene u 6.7.5.2.8 i koeficijent sigurnosti naveden u 6.7.5.2.10, u ovom aspektu konstrukcije uzimaju se u obzir. Prihvatljive su saonice, okviri, viljuškaste podloge ili slične konstrukcije.

6.7.5.10.2 Kombinirana naprezanja, kao posljedica nosača elemenata (npr. viljuškaste podloge, okviri, itd.), i priključci za podizanje i pričvršćivanje MEGC, ne smiju prouzročiti pretjerano naprezanje ni u jednom elementu. Stalni priključci za podizanje i pričvršćivanje moraju biti pričvršćeni na svim MEGC. Ni u kojemu slučaju nosači ili priključci ne smiju biti zavareni za elemente.

6.7.5.10.3 U izradbi konstrukcije oslonaca i okvira uzimaju se u obzir učinci korozije zbog klimatskih uvjeta.

6.7.5.10.4 Kad MEGC nisu zaštićeni za vrijeme prijevoza, u 4.2.5.3, elementi i pomoćna oprema moraju biti zaštićeni od oštećenja do kojih može doći uslijed bočnoga ili uzdužnoga udarca ili prevrtanja. Vanjska armatura mora biti zaštićena da se spriječi otpuštanje sadržaja elemenata nakon udarca ili prevrtanja MEGC na njegovu armaturu. Posebnu pozornost treba obratiti zaštiti sustava cijevi. Primjeri zaštite su sljedeći:

- (a) zaštita od bočnoga udarca koja može biti od uzdužnih šipka;
- (b) zaštita od prevrtanja od prstena ili šipkaza ojačanje učvršćene preko okvira;
- (c) zaštita od udarca sa stražnje stranice od odbojnika ili okvira;
- (d) zaštita elemenata i pomoćne opreme od oštećenja od udarca ili prevrtanja pomoću ISO okvira u skladu s odnosnim odredbama u ISO 1496-3:1995.

6.7.5.11 *Odobrenje konstrukcije*

- 6.7.5.11.1 Nadležno ili njegovo ovlašteno tijelo mora izdati potvrdu o odobrenju konstrukcije za svaku novu konstrukciju MEGC. Tom potvrdom potvrđuje se da je navedeno tijelo pregledalo MEGC, da je prikladan za predviđenu namjenu i da zadovoljava uvjete poglavlja, važeće odredbe za plinove poglavlja 4.1 i upute za pakiranje P200. U proizvodnji serije MEGC bez promjene konstrukcije, potvrda vrijediti za cijelu seriju. Potvrdom se može pozivati na zapisnik o obavljenomu ispitivanju prototipa, materijala za izradbu sustava cijevi, norme po kojima su izrađeni elementi i broj odobrenja. Broj odobrenja sastoji se od razlikovnoga znaka ili oznake države koja daje odobrenje, kako **je označeno razlikovnom oznakom korištenom na vozilima u međunarodnom cestovnom prometu²** i registracijskoga broja. Alternativni dogovori u 6.7.1.2 moraju biti navedeni u potvrdi. Odobrenje konstrukcije može poslužiti za odobrenje manjih MEGC izrađenih od materijala iste vrste i debljine, istim proizvodnim tehnikama i identičnih oslonaca, jednakovrijednih ventila i ostalih pripadajućih elemenata.
- 6.7.5.11.2 U zapisniku o obavljenomu ispitivanju prototipa za odobrenje konstrukcije treba biti navedeno najmanje sljedeće:
- (a) rezultati valjanoga ispitivanja okvira navedenoga u ISO1496-3:1995;
 - (b) rezultati prvoga pregleda i ispitivanja navedenoga u 6.7.5.12.3;
 - (c) rezultati ispitivanja na udarac navedenoga u 6.7.5.12.1; i
 - (d) dokumenti o izdavanju odobrenja kojima se potvrđuje da su cilindri i cijevi u skladu s važećim normama.

6.7.5.12 *Pregled i ispitivanje*

- 6.7.5.12.1** MEGC koje zadovoljavaju definiciju kontejnera u Konvenciji o sigurnim kontejnerima (CSC), 1972 s izmjenama i dopunama, ne smiju se koristiti ako reprezentativni uzorak svakog tipa nije uspješno prošao dinamičko, uzdužno udarno ispitivanje kako je određeno u Priručniku ispitivanja i kriterija, IV dio poglavlje 41.
- 6.7.5.12.2 Elementi i dijelovi opreme MEGC moraju se pregledati i ispitati prije prvoga puštanja u rad (prvi pregled i ispitivanje). Nakon toga, MEGC moraju se pregledavati ne češće od razdoblja od po pet godina (periodični pregled svakih pet godina). Izvanredni pregled i ispitivanje mogu se provoditi bez obzira na nadnevak zadnjega periodičnog pregleda i ispitivanja, prema potrebi u 6.7.5.12.5.
- 6.7.5.12.3 U prvi pregled i ispitivanje MEGC uključena je provjera svojstava konstrukcije, vanjski pregled MEGC i njegove armature; posebnu pozornost treba obratiti na plinove koji se prevoze, i ispitivanje pod tlakom koji se provodi pri ispitnim tlakovima prema uputi za pakiranje P200 iz 4.1.4.1. Ispitivanje pod tlakom može se obavljati hidrauličkim ispitivanjem ili drugim tekućinama ili plinom, uz suglasnost nadležnoga ili njegovoga ovlaštenog tijela. Prije stavljanja MEGC u promet, mora se provesti i ispitivanje na nepropusnost i provjera ispravnoga rada pomoćne opreme. Kad su elementi i njihova armatura ispitani na tlak zasebno, nakon sastavljanja moraju zajedno biti ispitani na nepropusnost.

² Razlikovna oznaka države registracije korištena na motornim vozilima i prikolicama u međunarodnom cestovnom prometu, npr. u skladu sa Ženevskom konvencijom o cestovnom prometu iz 1949. ili Bečkom konvencijom o cestovnom prometu iz 1968.

- 6.7.5.12.4 U periodični pregled i ispitivanje svakih pet godina uključen je vanjski pregled konstrukcije, elemenata i pomoćne opreme u skladu sa 6.7.5.12.6. Elementi i sustav cjevovoda moraju biti ispitani u razmacima kako je navedeno u uputi za pakiranje P200 i u skladu s odredbama opisanim u 6.2.1.6. Kad su elementi i njihova armatura ispitani pod tlakom zasebno, nakon sastavljanja moraju zajedno biti ispitani na nepropusnost.
- 6.7.5.12.5 Izvanredni pregled i ispitivanje su potrebni kad na MEGC ima tragova oštećenih ili nagriženih područja, propusnosti ili drugih stanja koja mogu upućivati na nedostatak koji bi mogao utjecati na cjelovitost MEGC. Opseg izvanrednoga pregleda i ispitivanja ovisi o količini oštećenja ili habanja MEGC. Uključeni su najmanje oni pregledi prema zahtjevu u 6.7.5.12.6.
- 6.7.5.12.6 Pregledima treba osigurati:
- (a) vanjski pregled elemenata zbog točkastoga korodiranja, korozije ili ogrebotina, udubljenja, oštećenja zavarenih spojeva ili bilo kojega drugog stanja, uključujući propusnost, zbog čega MEGC kontejner više nije siguran za prijevoz;
 - (b) pregled sustava cjevovoda, ventila, i brtve zbog područja koja korodiraju, oštećenja ili drugoga stanja, uključujući propusnost, zbog čega MEGC više nije siguran za punjenje, pražnjenje ili prijevoz;
 - (c) zamjenu ili pričvršćivanje vijaka ili matica koji nedostaju ili su popusni na svim spojevima prirubnicama ili slijepim prirubnicama;
 - (d) provjeru da na svim zaštitnim uređajima i ventilima nema korozije, izobličenja ili bilo kakvog oštećenja ili kvara koji bi mogli spriječiti njihov normalni rad. Uređaji za zatvaranje na daljinu i samozaporni ventili moraju se pustiti u rad da se pokaže njihova ispravnost;
 - (e) provjeru da su zahtijevana **obilježja** na MEGC čitljiva i u skladu s važećim uvjetima;
 - (f) i provjera da su okvir, oslonci i priključci za podizanje MEGC u ispravnomu stanju.
- 6.7.5.12.7 Preglede i ispitivanja u 6.7.5.12.1, 6.7.5.12.3, 6.7.5.12.4 i 6.7.5.12.5 mora provoditi ili bit nazočno tijelo koje je odobrilo nadležno tijelo. Kad je ispitivanje pod tlakom dio pregleda i ispitivanja, ispitni tlak mora biti tlak koji treba biti naznačen na pločici s podacima o MEGC. Dok je pod tlakom, MEGC treba pregledati zbog propusnosti na elementima, sustavu cjevovoda ili opremi.
- 6.7.5.12.8 Kad se uoče bilo kakvi dokazi o stanju koje nije sigurno, MEGC ne smije biti ponovno u prometu dok se ne ukloni nedostatak i ispitivanje uspješno ponovi.

6.7.5.13 Označavanje

- 6.7.5.13.1 Svaki MEGC mora biti opremljen metalnom pločicom otpornom na koroziju, koja mora biti trajno pričvršćena na MEGC na uočljivome lako dostupnome mjestu za pregled. Metalna pločica ne smije se pričvršćivati na elemente. Elementi se označavaju u skladu s poglavljem 6.2. Najmanje sljedeći podatci moraju biti označeni na pločici utiskivanjem ili nekim sličnim načinom:
- (a) Podatci o vlasniku
 - (i) Identifikacijski broj vlasnika;
 - (b) Podatci o proizvodnji
 - (i) Država proizvodnje;
 - (ii) Godina proizvodnje;

- (iii) Naziv ili oznaka proizvođača;
- (iv) Serijski broj proizvođača;
- (c) Podatci o odobrenju



(i) Simbol pakiranja Ujedinjenih naroda;
Ovaj simbol neće se koristiti ni za koju drugu svrhu osim one kojom se potvrđuje da su pakovanje, savitljivi kontejner za rasutu robu, prijenosna cisterna ili MEGC u skladu s odgovarajućim zahtjevima poglavlja 6.1, 6.2, 6.3, 6.5, 6.6, 6.7 ili 6.11.;

- (ii) Država koja daje odobrenje;
- (iii) Ovlašteno tijelo za odobrenje konstrukcije;
- (iv) Broj odobrenja konstrukcije;
- (v) Slova "AA", ako je konstrukcija odobrena u skladu s alternativnim dogovorima (vidjeti 6.7.1.2);

(d) Tlakovi

- (i) Ispitni tlak (u bar ili kPa)³;
- (ii) Datum prvoga ispitivanja pod tlakom (mjesec i godina);
- (iii) Identifikacijska oznaka osobe nazočne prvom ispitivanju pod tlakom;

(e) Temperature

- (i) Predviđeni raspon temperatura (u °C)³;

(f) Elementi/Obujam

- (i) Broj elemenata;
- (ii) Ukupni obujam u odnosu na vodu (u litrama)³;

Nakon ove naznake slijedi simbol "S" ako je komora podijeljena valobranima u odjeljke obujma koji ne prelazi 7 500 litara;

(g) Periodični pregledi i ispitivanja

- (i) Tip posljednjeg periodičnog ispitivanja (2,5-godišnje, 5-godišnje ili izvanredno);
- (ii) Datum posljednjeg periodičnog ispitivanja (mjesec i godina);
- (iii) Identifikacijska oznaka ovlaštenog tijela koje je vršilo posljednje ispitivanje pod tlakom ili mu je nazočilo.

³ Navodi se jedinica koja se koristi.

6.7.5.13.1: Primjer ploče za obilježavanje

Identifikacijski broj vlasnika					
PODATCI O PROIZVODNJI					
Država proizvodnje					
Godina proizvodnje					
Proizvođač					
Serijski broj proizvođača					
PODATCI O ODOBRENJU					
	Država koja daje odobrenje				
	Ovlašteno tijelo za odobrenje konstrukcije				
	Država koja daje odobrenje			"AA" (ako je primjenjivo)	
Oznaka konstrukcije ljsuke (oznaka posude pod tlakom)					
TLAKOVI					
Ispitni tlak		bar ili kPa			
Datum prvoga ispitivanja pod tlakom:		(mm/gggg)	Pečat ispitivača:		
TEMPERATURE					
Predviđeni raspon temperatura		°C do	°C		
ELEMENTI/OBUJAM					
Broj elemenata					
Ukupni obujam		litre			
PERIODIČNI PREGLEDI I ISPITIVANJA					
Tip ispitivanja	Datum ispitivanja	Pečat ispitivača	Tip ispitivanja	Datum ispitivanja	Pečat ispitivača
	(mm/gggg)			(mm/gggg)	

6.7.5.13.2 Na metalnoj pločici čvrsto pričvršćenoj na MEGC trebaju biti navedeni sljedeći podatci

Naziv operatora

Najveća dopuštena masa tvari _____ kg

Radni tlak na 15 °C: _____ bar (baždar)

Najveća dopuštena bruto masa (najveć dopušten mas) _____ kg

Masa bez tvari (tara) _____ kg

POGLAVLJE 6.8

UVJETI ZA IZRADBU, OPREMU, ODOBRENJE TIPRA, PREGLEDE I ISPITIVANJA, OZNAČAVANJE FIKSIH CISTERNA (VOZILA CISTERNI), IZGRADNIH CISTERNI I VOZILA CISTERNI I ZAMJENJIVIH TIJELA S LJUSKAMA OD METALNIH MATERIJALA, TE BATERIJSKIH VOZILA I MEGC

NAPOMENA: Za prenosive cisterne i UN MEGC, vidi poglavlje 6.7, za cisterne od plastike ojačane vlaknima, vidi poglavlje 6.9, za vakuumske djelujuće cisterne za otpad, vidi poglavlje 6.10.

6.8.1 Područje primjene

6.8.1.1 Uvjeti koji su navedeni na cijeloj stranici odnose se na fiksne cisterne (vozila cisterne), izgradne cisterne i baterijska vozila, na kontejner cisterne, zamjenjiva tijela i MEGC. Uvjeti koji su navedeni u samo jednomu stupcu, odnose se samo na:

- fiksne cisterne (vozila cisterne), izgradne cisterne i baterijska vozila (lijevi stupac)
- vozila cisterne, zamjenjiva tijela i MEGC (desni stupac).

6.8.1.2 Uvjeti se odnose na

fiksne cisterne (vozila cisterne), izgradne cisterne i baterijska vozila	kontejner cisterne, zamjenjiva tijela i MEGC
--	--

namijenjene prijevozu plinovitih, tekućih, praškastih ili zrnatih tvari.

6.8.1.3 U odjeljku 6.8.2 utvrđeni su uvjeti koji se odnose na fiksne cisterne (vozila cisterne), izgradne cisterne, vozila cisterne, zamjenjiva tijela namijenjena prijevozu tvari svih klasa i baterijska vozila i MEGC za plinove klase 2. U odjeljcima 6.8.3 do 6.8.5 navedeni su posebni uvjeti kojima su dopunjeni ili izmijenjeni uvjeti u odjeljku 6.8.2.

6.8.1.4 Za odredbe koje se odnose na korištenje cisterni, vidi poglavlje 4.3.

6.8.2 Uvjeti za sve klase

6.8.2.1 Izradba

Osnovna načela

6.8.2.1.1 Ljuske, priključci, pomoćna i konstrukcijska oprema moraju biti konstruirani tako da mogu podnijeti bez gubitka sadržaja (osim količina plina koje izlaze kroz sve izlaze za otpinjanje):

- statička i dinamička naprezanja u uobičajenim uvjetima prijevoza, kako je definirano u 6.8.2.1.2 i 6.8.2.1.13;
- propisana najmanja naprezanja, kako je definirano u 6.8.2.1.15.

- | | | |
|-----------|---|---|
| 6.8.2.1.2 | Cisterne i sredstva za pričvršćivanje moraju apsorbirati, pod najvećim dozvoljenim opterećenjem sile koje djeluju: | Kontejner cisterne i sredstva za pričvršćivanje, pod najvećim dozvoljenim opterećenjem, moraju apsorbirati sile koje su jednake onima koje djeluju: |
| | <ul style="list-style-type: none"> - u smjeru kretanja: dvostruku ukupnu masu; - pod pravim kutovima u odnosu na smjer putovanja: ukupnu masu; - okomito prema gore: ukupnu masu; - okomito dolje: dvostruku ukupnu masu. | <ul style="list-style-type: none"> - u smjeru kretanja: dvostruku ukupnu masu; - vodoravno pod pravim kutovima u odnosu na smjer kretanja: ukupnu masu; (kad smjer kretanja nije jasno određen, dvostruku ukupnu masu u svakomu smjeru); - okomito prema gore: ukupnu masu; - okomito dolje: dvostruku ukupnu masu. |
| 6.8.2.1.3 | Stijenke ljski moraju biti najmanje debljine navedene u | |
| | 6.8.2.1.17 do 6.8.2.1.21 | 6.8.2.1.17 do 6.8.2.1.20. |
| 6.8.2.1.4 | Ljuske moraju biti projektirane i izgrađene u skladu sa zahtjevima normi popisanih u 6.8.2.6 ili tehničkog kodeksa kojeg priznaje nadležno tijelo, u skladu s 6.8.2.7, u kojem je odabrani materijal i određena debljina stijenke ljske, uzimajući u obzir najviše i najniže temperature punjenja i rada, ali moraju zadovoljavati sljedeće najmanje uvjete u 6.8.2.1.6 do 6.8.2.1.26. | |
| 6.8.2.1.5 | Cisterne namijenjene prijevozu određenih opasnih tvari moraju biti opremljene dodatnom zaštitom. Ona može biti u obliku dodatne debljine stijenke ljske (povećani računski tlak), koja se određuje s obzirom na opasnosti svojstvene tvarima o kojima je riječ ili zaštitnoga sredstva (vidi posebne uvjete u 6.8.4). | |
| 6.8.2.1.6 | Zavareni spojevi moraju biti stručno zavareni i potpuno sigurni. Izvođenje i provjera zavarenih spojeva mora biti sukladni s uvjetima u 6.8.2.1.23. | |
| 6.8.2.1.7 | Trebaju poduzeti određene mjere za zaštitu ljski od opasnosti od izobličenja uslijed negativnoga unutarnjeg tlaka. Ljuske, drugačije od ljski u 6.8.2.2.6, koje su konstruirane tako da su opremljene vakuumskim ventilima, moraju podnijeti, bez trajnoga izobličenja, vanjski tlak koji nije manji od 21 kPa (0,21 bar), iznad unutarnjega tlaka. Ljuske koje se koriste za prijevoz krutih tvari (praškastih ili zrnatih), pakiranih skupina II ili III, koje ne postaju tekuće tijekom prijevoza, mogu biti konstruirane za niži vanjski tlak, ali ne ispod 5 kPa (0,05 bar). Vakuumski ventili moraju biti prilagođeni za rasterećenje pri prilagođenom vakuumu koji nije iznad predviđenoga vakuumskog tlaka cisterni. Ljuske koje nisu konstruirane tako da su opremljene vakuumskim ventilom, moraju podnijeti, bez trajnoga izobličenja, najmanji vanjski tlak od 40 kPa (0,4 bar), iznad unutarnjega tlaka. | |
| | <i>Materijali za ljske</i> | |
| 6.8.2.1.8 | Ljuske moraju biti izrađeni od prikladnih metalnih materijala koji, osim ako u različitim klasama nisu propisani drugi rasponi temperatura, moraju biti otporni na krhki lom i pucanje zbog negativnog utjecaja korozije između -20 i +50°C. | |
| 6.8.2.1.9 | Materijali ljski ili zaštitnih obloga koji su u dodiru sa sadržajem, ne smiju sadržavati tvari koje mogu opasno reagirati (vidi "opasna reakcija" u 1.2.1), sa sadržajem, da ne bi tvorili opasne spojeve ili znatno oslabjeli materijal. | |

Ako dodir između tvari koja se prevozi i materijala koji je upotrijebljen za izradbu stijenke ljske podrazumijeva progresivno smanjenje debljine stijenke ljske, debljina se mora povećati u proizvodnji do primjerene debljine. Dodatna debljina, kojom se uzima u obzir korozija, ne smije se uzeti u obzir u izračunu debljine stijenke ljske.

- 6.8.2.1.10 Za zavarene ljske, smiju se koristiti samo materijali koji imaju besprijekornu sposobnost zavarivanja i čija se primjerena čvrstoća na lom na temperaturi okolnoga zraka od -20°C može zajamčiti, posebice ako je riječ o varu i zonama uz njega.

Ako se koristi finožrni čelik, zajamčena vrijednost elastičnosti R_e ne smije prelaziti 460 N/mm^2 i zajamčena vrijednost gornje granice vučne čvrstoće R_m ne smije prelaziti 725 N/mm^2 , u skladu sa označavanjem materijala.

- 6.8.2.1.11 Omjeri R_e/R_m koji prelaze 0,85, nisu dozvoljeni za čelike koji se koriste za izradbu zavarenih cisterni.

R_e = vrijednost elastičnosti za čelike koji imaju jasno određenu granicu elastičnosti
ili zajamčena ispitna čvrstoća od 0,2 % za čelike koji nemaju jasno određenu granicu elastičnosti (1 % za austenitske čelike)

R_m = vučna čvrstoća.

Vrijednosti navedene u dokumentaciji o pregledu materijala uzimaju se u svakom slučaju kao osnova za određivanje omjera.

- 6.8.2.1.12 Za čelik, izduženje pri lomu, u % u svakom slučaju ne smije biti ispod

10000

—————
utvrđena vučna čvrstoća u N/mm^2

za finožrne čelike ne smije biti ispod 16 % i ispod 20 % za ostale čelike.

Za slitine aluminija izduženje pri lomu ne smije biti ispod 12 % ¹.

Izračun debljine stijenke ljske

- 6.8.2.1.13 Tlak na kojemu se temelji debljina stijenke ljske ne smije biti manji od proračunskoga tlaka, uzimajući se u obzir i naprezanja navedena u 6.8.2.1.1, a prema potrebi, i sljedeća naprezanja:

¹ U slučaju lima, os uzorka za ispitivanje istezanja mora biti pod pravim kutovima u odnosu na smjer kretanja. Trajno izduženje pri lomu mjeri se na ispitnim uzorcima kružnoga poprečnog presjeka kod kojih je kontrolna dužina l jednaka pet puta dužemu promjeru d ($l = 5d$); ako se koriste ispitni uzorci pravokutnoga poprečnog presjeka, kontrolna dužina izračunava se formulom

$$l = 5,65 \sqrt{F_0} ,$$

pri čemu F_0 označava početnu površinu poprečnoga presjeka ispitnoga uzorka.

U slučaju vozila kod kojih cisterna čini samonosivi element, ljuska mora biti konstruiran tako da može podnijeti nastala naprezanja, uz naprezanja iz ostalih izvora.

Pod ovim napreznjima, naprezanje u najjače napregnutoj točki ljuske i njezinih elemenata pričvršćivanja, ne smije prelaziti vrijednost σ koja je definirana u 6.8.2.1.16.

Pod svakim ovim napreznjem koeficijent sigurnosti koje je potrebno poštovati su sljedeći:

- za metale s jasno određenom granicom elastičnosti: koeficijent sigurnosti od 1,5 u odnosu na utvrđenu elastičnost; ili
- za metale koji nemaju jasno određenu granicu elastičnosti: koeficijent sigurnosti od 1,5 u odnosu na zajamčenu ispitnu čvrstoću od 0,2 % (1% najviše istezanje za austenitske čelike).

6.8.2.1.14 Računski tlak u drugomu je dijelu kôda (vidi 4.3.4.1) prema stupcu (12) tablice A poglavlja 3.2.

Kad je na tomu mjestu navedeno "G", primjenjuju se sljedeći uvjeti:

- (a) ljuske koje se prazne silom težom namijenjene prijevozu tvari čiji tlak para ne prelazi 110 kPa (1.1 bar) (apsolutni tlak), na 50°C, moraju biti konstruirane za računski tlak dvostruko veći od statičkoga tlaka tvari koja se prevozi, ali nikako ispod dvostrukoga statičkog tlaka vode;
- (b) ljuske koje se pune ili prazne pomoću tlaka, a namijenjene su prijevozu tvari čiji tlak para ne prelazi 110 kPa (1.1 bar) (apsolutni tlak) na 50°C, moraju biti konstruirane za računski tlak jednak 1,3 puta tlaku pri punjenju ili pražnjenju.

Kad se navodi numerička vrijednost najmanjega računskog tlaka (baždarski tlak), ljuska mora biti konstruirana za tlak koji ne smije biti ispod 1,3 puta tlaka pri punjenju ili pražnjenju. U takvim slučajevima primjenjuju se sljedeći najmanji uvjeti:

- (c) ljuske namijenjene prijevozu tvari čiji je tlak para iznad 110 kPa (1.1 bar) na 50°C i vrelište više od 35°C, bez obzira na njihov sustav punjenja ili pražnjenja, moraju biti konstruirane za računski tlak koji nije ispod 150 kPa (1.5 bar), baždarski tlak ili 1,3 puta tlaku pri punjenju ili pražnjenju, ovisno o tome koji je veći;
- (d) ljuske koji su namijenjene prijevozu tvari čije je vrelište ne više od 35°C, bez obzira na njihov sustav punjenja ili pražnjenja, moraju biti konstruirane za računski tlak koji je jednak 1,3 puta tlaku pri punjenju ili pražnjenju, ali nikako ispod 0,4 MPa (4 bar) (baždarski tlak).

6.8.2.1.15 Pri ispitnomu tlaku, naprezanje σ u najjače napregnutoj točki ljuske ne smije prelaziti ograničenja koja ovise o materijalu i propisana su u nastavku. U obzir se mora uzeti dozvoljeno odstupanje za svako slabljenje zbog zavarenih spojeva.

6.8.2.1.16 Za metale i slitine naprezanje σ pri ispitnomu tlaku mora biti niže od najmanje vrijednosti koje se izračunava sljedećim formulama:

$$\sigma \leq 0,75 Re \text{ ili } \sigma \leq 0,5 Rm$$

pri čemu je

Re = utvrđena elastičnost za čelike s jasno određenom granicom elastičnosti

ili zajamčena ispitna čvrstoća od 0,2 % za čelike bez jasno određene granice elastičnosti (1 % za austenitske čelike)

Rm = vučna čvrstoća.

Za vrijednosti Re i Rm koje se koriste moraju biti navedene najmanje vrijednosti prema normama za materijale. Ako nema norme za materijale za metal ili slitinu o kojima je riječ, vrijednosti za Re i Rm koje se koriste odobrava nadležno ili tijelo koje ono odredi.

Kad se koriste austenitski čelici, navedene najmanje vrijednosti prema normama za materijale mogu prijeći do 15 % ako su više vrijednosti potvrđene u dokumentima o pregledu. Međutim, najmanje vrijednosti ne smiju se prijeći kad se primjenjuje formula navedena u 6.8.2.1.18.

Najmanja debljina stijenke ljuske

6.8.2.1.17 Debljina stijenke ljuske ne smije biti ispod najveće vrijednosti određene sljedećim formulama:

$$e = \frac{P_T D}{2 \sigma \lambda} \quad \left| \quad e = \frac{P_C D}{2 \sigma}$$

pri čemu je:

e = najmanja debljina stijenke ljuske u milimetrima

P_T = ispitni tlak u MPa

P_C = računski tlak u MPa, kako je navedeno u 6.8.2.1.14

D = unutarnji promjer stijenke ljuske u milimetrima

λ = dozvoljeno naprezanje, kako je definirano u 6.8.2.1.16, u N/mm^2

σ = koeficijent koji ne prelazi ili je jednak 1, uzima se u obzir dozvoljeno odstupanje za svako slabljenje zbog zavarenih spojeva, povezano s načinima pregleda koji su definirani u 6.8.2.1.23.

Debljina stijenke ljuske ni u kojemu slučaju ne smije biti manja od definirane u:

6.8.2.1.18 do 6.8.2.1.21. | 6.8.2.1.18 do 6.8.2.1.20.

6.8.2.1.18 Ljuske s kružnim poprečnim presjekom ² čiji promjer nije iznad 1,80 m, osim navedenih u 6.8.2.1.21, ne smiju biti debljine stijenke ispod 5 mm ako je proizvedena od mekanoga čelika ³, ili jednakovrijedne debljine ako je od drugoga metala.

Kad je promjer ljuske iznad 1,80 m, debljina stijenke mora biti veća od 6 mm, osim u slučaju ljuski namijenjenih prijevozu praškastih ili zrnatih tvari, ako je ljuska proizvedena od mekanoga čelika ³, ili jednakovrijedne debljine ako je od drugoga metala.

Ljuske ne smiju biti debljine stijenke ispod 5 mm ako su proizvedene od mekanoga čelika ³ (u skladu s uvjetima u 6.8.2.1.11 i 6.8.2.1.12) ili jednakovrijedne debljine ako su od drugoga metala.

Kad je promjer iznad 1,80 m, debljina stijenke mora biti veća od 6 mm, osim u slučaju cisterni namijenjenih prijevozu praškastih ili zrnatih tvari, ako je ljuska proizvedena od mekanoga čelika ³ ili jednakovrijedne debljine ako je od drugoga metala.

Bez obzira na to koji metal se koristi, debljina stijenke ljuske ni u kojemu slučaju ne smije biti ispod 3 mm.

"Jednakovrijedna debljina", je debljina izračunata sljedećom formulom ⁴:

$$e_1 = \frac{464e_0}{\sqrt[3]{(R_{m1}A_1)^2}}$$

6.8.2.1.19 Kad je postavljena zaštita cisterni od oštećenja uslijed bočnoga udarca ili prevrtanja u 6.8.2.1.20, nadležno tijelo može dozvoliti da prethodno navedena najmanja debljina može biti manja razmjerno izvedenoj zaštiti; navedena debljina ne smije biti ispod 3 mm u slučaju mekanoga čelika ³, ili jednakovrijedne debljine kad je riječ o

Kad je postavljena zaštita cisterni od oštećenja u 6.8.2.1.20, nadležno tijelo može dozvoliti da prethodno navedena najmanja debljina može biti manja razmjerno izvedenoj zaštiti; navedena debljina ne smije biti ispod 3 mm u slučaju mekanoga čelika ³, ili jednakovrijedne debljine kad je riječ o drugim materijalima, za ljuske promjera

² Za ljuske čiji poprečni presjek nije kružni, na primjer ljuske oblika kutije ili elipse, naznačeni promjer mora odgovarati promjeru izračunatomu na temelju kružnoga poprečnog presjeka iste površine. Za takve oblike poprečnoga presjeka, polumjer izbočenosti stijenke ljuske ne smije prelaziti 2000 mm na stranicama ili 3000 mm na gornjoj i donjoj plohi.

³ Za definicije "mekanoga čelika" i "referentnoga čelika", vidi 1.2.1. "Meki čelik" u tom slučaju također obuhvaća čelik koji se u EN normama za materijale naziva "meki čelik", s minimalnom vlačnom čvrstoćom između 360 N/mm² i 490 N/mm² i minimalnim istezanjem pri lomu u skladu sa 6.8.2.1.12.

⁴ Formula je izračunata općom formulom:

$$e_1 = e_0 \sqrt[3]{\left(\frac{R_{m0}A_0}{R_{m1}A_1}\right)^2}$$

pri čemu je

e_1 = najmanja debljina stijenke ljuske za odabrani metal u milimetrima

e_0 = najmanja debljina stijenke ljuske za meki čelik u milimetrima, u 6.8.2.1.18 i 6.8.2.1.19;

R_{m0} = 370 (vlačna čvrstoća za referentni čelik, vidi definiciju 1.2.1, u N/mm²)

A_0 = 27 (izduženje pri lomu za referentni čelik u %)

R_{m1} = najmanja vlačna čvrstoća odabranoga metala u N/mm²

A_1 = najmanje izduženje pri lomu odabranoga metla pod vlačnom čvrstoćom u %

drugim materijalima, za ljske čiji promjer nije iznad 1,80 m. Za ljske čiji promjer prelazi 1,80 m, prethodno navedena najmanja debljina mora biti veća od 4 mm u slučaju mekanoga čelika³ i jednakovrijedna debljina kad je riječ o drugim metalima.

Jednakovrijedna debljina, je debljina izračunata formulom u 6.8.2.1.18.

Osim u slučajevima propisanim u 6.8.2.1.21, debljina ljski sa zaštitom od oštećenja u skladu sa 6.8.2.1.20 (a) ili (b), ne smije biti manja od vrijednosti navedenih u tablici u nastavku.

nikako iznad 1,80 m. Za ljske čiji promjer prelazi 1,80 m, prethodno navedena najmanja debljina mora biti veća od 4 mm u slučaju mekanoga čelika³ i jednakovrijedna debljina kad je riječ o drugim metalima.

Jednakovrijedna debljina, je debljina izračunata formulom u 6.8.2.1.18.

Debljina ljski sa zaštitom od oštećenja u skladu sa 6.8.2.1.20, ne smije biti manja od vrijednosti navedenih u tablici u nastavku.

	Promjer ljske	≤1.80 m	> 1.80 m
Najmanja debljina ljski	austenitski nehrđajući čelici	2.5 mm	3 mm
	austenitski - feritni nehrđajući čelici	3 mm	3,5 mm
	ostali čelici	3 mm	4 mm
	slitine aluminija	4 mm	5 mm
	čisti aluminij 99.80 %	6 mm	8 mm

6.8.2.1.20

Cisterne koje su izgrađene nakon 1. siječnja 1990., moraju imati zaštitu od oštećenja kako je navedeno u 6.8.2.1.19 uz usvojene sljedeće ili jednakovrijedne mjere⁵:

- (a) za cisterne koje su namijenjene prijevozu praškastih ili zrnatih tvari, zaštita od oštećenja mora biti takva da zadovoljava nadležno tijelo.
- (b) Za cisterne koje su namijenjene prijevozu drugih tvari, zaštita od oštećenja postoji kad:

Zaštita kako je navedeno u 6.8.2.1.19, može se sastojati od:

- ukupne vanjske konstrukcijske zaštite kao što je "sendvič" konstrukcija gdje je zaštitna oplata pričvršćena za ljsku; ili
- konstrukcije gdje ljska podupire potpuni okvir, uključujući uzdužne i poprečne konstrukcijske članke; ili
- konstrukcije s dvostrukim stijenkama.

Kad su cisterne izrađene s dvostrukim stijenkama, a u prostoru između stijenki nema zraka, ukupna debljina vanjske metalne stijenke i stijenke ljske mora

³ Za definicije "mekanoga čelika" i "referentnoga čelika", vidi 1.2.1. "Meki čelik" u tom slučaju također obuhvaća čelik koji se u EN normama za materijale naziva "meki čelik", s minimalnom vlačnom čvrstoćom između 360 N/mm² i 490 N/mm² i minimalnim istezanjem pri lomu u skladu sa 6.8.2.1.12.

⁵ Jednakovrijedne mjere su mjere navedene u normama navedenim u 6.8.2.6.

1. Za ljuske s kružnim ili eliptičnim poprečnim presjekom najvećega polumjera zakrivljenosti 2 m, ljuska je opremljena elementima za ojačanje poput pregrada, valobrana ili vanjskih ili unutarnjih prstena koji su postavljeni tako da je zadovoljen najmanje jedan od navedenih uvjeta:

- udaljenost između dvaju susjednih elementa za ojačavanje nije veća od 1.75 m.

- obujam između dviju pregrada ili valobrana nije iznad 7 500 l.

Okomiti poprečni presjek prstena s pridruženom spojnicom, mora imati modul odjeljka najmanje od 10 cm³.

Vanjski prstenovi ne smiju imati rubove koji strše, čiji polumjer mora biti ispod 2,5 mm.

Pregrade i valobrani moraju biti u skladu s uvjetima iz 6.8.2.1.22.

Debljina materijala pregrada i valobrana ni u kojemu slučaju ne smije biti ispod debljine stijenke ljuske.

2. Za cisterne s dvama stjenkama, kod kojih je iz prostora između stijenka izvučen zrak, zbroj debljina vanjske metalne stijenke i stijenke ljuske mora odgovarati debljini stijenke propisane u 6.8.2.1.18, i debljina same stijenke ljuske ne smije biti ispod najmanje debljine propisane u 6.8.2.1.19.

3. Za cisterne s dvama stjenkama koji imaju međusloj od krutih materijala čija je najmanja debljina 50 mm, debljina vanjske stijenke mora biti najmanje 0,5 mm ako je izrađena od mekoga čelika ³ ili najmanje 2 mm ako je od plastičnih materijala ojačanih staklenim vlaknom. Kruta

odgovarati najmanjoj debljini stijenke propisane u 6.8.2.1.18, pri čemu debljina same stijenke ljuske ne smije biti ispod najmanje debljine propisane u 6.8.2.1.19.

Kad su cisterne izrađene s dvostrukim stjenkama s međuslojem od krutih materijala najmanje debljine 50 mm, debljina vanjske stijenke ne smije biti ispod 0,5 mm ako je izrađena od mekanoga čelika³ ili najmanje 2 mm ako je izrađena od plastičnih materijala ojačanih staklenim vlaknom. Kruta pjena koja ima sposobnost apsorpcije udarca, kao što je, na primjer, poliuretanska pjena, može se koristiti kao međusloj od krutoga materijala.

³

³ Za definicije "mekani čelik" i "referentni čelik", vidi 1.2.1.

pjena (sposobnost apsorpcije udarca kao, na primjer, poliuretanska pjena), može se koristiti kao međusloj od krutoga materijala.

4. Ljuske čiji oblici nisu kao pod 1, posebno ljuske oblika kutije, oko središnjega dijela okomite visine i najmanje iznad 30 % svoje visine, imaju zaštitu konstruiranu tako da ima posebnu elastičnost, najmanje jednaku elastičnosti stijenke ljuske izrađene od mekoga čelika³ debljine 5 mm (za ljuske čiji promjer ne prelazi 1,80 m), ili 6 mm (za ljuske čiji promjer prelazi 1.80 m). Zaštita mora biti trajno nanijeta na vanjski dio stijenke ljuske.

Smatra se da je uvjet zadovoljen bez daljnjih provjera posebne elastičnosti kad je u zaštitu uključeno zavarivanje ploče od istoga materijala kao što je i ljuska na područje koje je potrebno ojačati, tako da je najmanja debljina stijenke u skladu sa 6.8.2.1.18.

Zaštita ovisi o mogućim naprezanjima koja se obavljaju na ljuskama od mekanoga čelika³ u slučaju nesreće, kad je debljina krajeva i stijenka najmanje 5 mm za promjer koji ne prelazi 1,80 m ili najmanje 6 mm za promjer koji prelazi 1,80 m. Ako se koriste drugi metali, jednakovrijedna debljina mora biti izračunata u skladu s formulom u 6.8.2.1.18.

Za izgradne cisterne zaštita nije potrebna ako su sa svih strana zaštićene stranicama koje se spuštaju na vozilu na kojemu se prevoze.

³ Za definicije "mekani čelik" i "referentni čelik", vidi 1.2.1.

6.8.2.1.21 Debljina ljuski koje su konstruirane u skladu sa 6.8.2.1.14 (a), koje ili nemaju obujam iznad 5 000 litara ili su podijeljeni u nepropustne odjeljke, čiji jedinični obujam nije iznad 5 000 litara, mogu se prilagoditi na razinu koja, osim ako nije propisano drukčije u 6.8.3 ili 6.8.4, još uvijek ne smije biti manja od primjerene vrijednosti prikazane u sljedećoj tablici:

Najveći polumjer zakrivljenosti ljuske (m)	Obujam ljuske ili komora u ljusci (m ³)	Najmanja debljina (mm)
		meki čelik
≤2	≤5.0	3
2 - 3	≤3.5	3
	> 3.5 ali ≤5.0	4

Kad se koristi metal koji nije meki čelik³, debljina se određuje formulom jednakovrijednosti navedenom u 6.8.2.1.18, i ne smije biti ispod vrijednosti navedenih u sljedećoj tablici:

	Najveći polumjer zakrivljenosti ljuske (m)	≤2	2-3	2-3
	Obujam ljuske ili komora u ljusci (m ³)	≤5.0	≤3.5	> 3.5 ali ≤5.0
Najmanja debljina stijenke ljuske	austenitski nehrđajući čelici	2.5 mm	2.5 mm	3 mm
	Austenitski-feritni nehrđajući čelici	3 mm	3 mm	3,5 mm
	ostali čelici	3 mm	3 mm	4 mm
	slitine	4 mm	4 mm	5 mm
	aluminija čisti aluminij od 99,80 %	6 mm	6 mm	8 mm

Debljina pregrada i valobrana ni u kojemu slučaju ne smije biti ispod debljine stijenke ljuske.

³ Za definicije "mekani čelik" i "referentni čelik", vidi 1.2.1.

6.8.2.1.22 Rubovi valobrana i pregrada moraju biti zakrivljeni, a zakrivljena širina ne smije biti ispod 10 cm ili moraju biti valovite, profilirane ili ojačane na drugi način da imaju jednakovrijednu čvrstoću. Površina valobrana mora biti najmanje 70 % površine poprečnoga presjeka cisterni u kojemu je postavljen valobran.

Zavarivanje i pregled zavarenih spojeva

6.8.2.1.23 Sposobnost proizvođača da izvrši radnje zavarivanja provjerit će i potvrditi ili nadležno tijelo ili tijelo koje će ono odrediti, a koje izdaje vrstu odobrenja. Sustavom jamstva kvalitete zavarivanja upravljat će proizvođač. Zavarivanje moraju obavljati kvalificirani zavarivači koji koriste kvalificirane postupke zavarivanja čija je učinkovitost (uključujući svu potrebnu toplinsku obradu) dokazana ispitivanjem. Obvezno se provode nerazarajuća ispitivanja radiografijom ili ultrazvukom koja moraju potvrditi da je kakvoća zavarenoga spoja primjerena naprezanjima.

Proizvođač mora provesti sljedeće provjere za zavare napravljene po svakom postupku zavarivanja u skladu s vrijednošću koeficijenta λ koji se koristi u određivanju debljine stijenke u 6.8.2.1.17:

$\lambda = 0,8$: Sva mjesta zavara se, ako je izvedivo, pregledavaju vizualno s oba lica i podvrgavaju se nerazornom ispitivanju. Nerazorna ispitivanja uključuju sve zavarene „T” spojeve i sve uloške korištene kako bi se izbjeglo križanje zavara. Ukupna dužina pregledanih zavara ne smije biti kraća od:

10 % dužine svih uzdužnih zavara,

10 % dužine svih obodnih zavara,

10 % dužine svih obodnih zavara na rubovima cisterne, i

10 % dužine svih radijalnih zavara na rubovima cisterne.

$\lambda = 0,9$: Sva mjesta zavara se, ako je izvedivo, pregledavaju vizualno s oba lica i podvrgavaju se nerazornom ispitivanju. Nerazorna ispitivanja uključuju sve veze, uloške korištene kako bi se izbjeglo križanje zavara i zavare za sastavljanje opreme velikog promjera. Ukupna dužina pregledanih zavara ne smije biti kraća od:

100 % dužine svih uzdužnih zavara,

25 % dužine svih obodnih zavara,

25 % dužine svih obodnih zavara na rubovima cisterne, i

25 % dužine svih radijalnih zavara na rubovima cisterne.

$\lambda = 1$: Sva mjesta zavara po cijeloj svojoj dužini podložna su nerazarajućim provjerama i bit će vizualno pregledana s obje strane, koliko je to moguće. Uzet će se testni uzorak zavara.

Bilo u slučaju $\lambda = 0,8$ ili $\lambda = 0,9$, kada se otkrije nazočnost neprihvatljive mane u dijelu zavara, nerazarajuće provjere će se provesti na dijelu podjednake dužine s obje strane dijela koji sadrži manu. Ako se nerazarajućim provjerama otkriju dodatne mane koje nisu prihvatljive, nerazarajuće provjere će se primijeniti na sve ostale zavare iste vrste postupka zavarivanja.

Tamo gdje bilo nadležno tijelo ili tijelo koje je isto odredilo sumnja u kvalitetu zavara, uključujući zavare izvršene kako bi se izvršili popravci bilo kojih mana otkrivenih nerazarajućim provjerama, ono može zatražiti dodatne provjere.

Ostali konstrukcijski uvjeti

- 6.8.2.1.24 Zaštitna obloga mora biti konstruirana tako da nepropusnost ostane nedirnuta bez obzira na izobličenja do kojih može doći u uobičajenim uvjetima prijevoza (vidi 6.8.2.1.2).
- 6.8.2.1.25 Toplinska izolacija mora biti konstruirana tako da ne ometa pristup ili rad uređaja za punjenje i pražnjenje i sigurnosnih ventila.
- 6.8.2.1.26 Ako su ljuske namijenjene prijevozu zapaljivih tekućina, čije plamište nije iznad 60°C, opremljene nemetalnim zaštitnim oblogama (unutarnje obloge), ljuske i zaštitne obloge moraju biti konstruirani tako da ne postoji opasnosti od zapaljenja uslijed elektrostatskoga pražnjenja.

6.8.2.1.27	<p>Ljuske namijenjene prijevozu tekućina, čije plamište nije iznad 60°C, ili za prijevoz zapaljivih plinova, ili UN br.1361 ugljika ili UN br.1361 čađe, pakirne skupine II, moraju biti povezane sa šasijom najmanje jednim ispravnim električnim spojem. Treba izbjegavati svaki dodir metala koji može prouzročiti elektrokemijsku koroziju. Ljuske moraju biti opremljene najmanje jednim uzemljenjem koje mora biti jasno označeno simbolom "⚡", koje se može spojiti na vodič.</p>	<p>Svi dijelovi kontejnera cisterne namijenjeni prijevozu tekućina, čije plamište nije iznad 60 °C, zapaljivih plinova, ili UN br.1361 ugljika ili UN br.1361 čađe, pakirne skupine II, trebaju imati uzemljenje. Treba izbjegavati svaki dodir metala koji može prouzročiti elektrokemijsku koroziju.</p>
6.8.2.1.28	<p><i>Zaštita armature koja je montirana na gornjemu dijelu cisterne</i></p> <p>Armatura i priključci koji su montirani na gornjemu dijelu cisterne, moraju biti zaštićeni od oštećenja uslijed prevrtanja. Zaštita može biti oblika prstena za ojačanje, zaštitnih pokrova ili poprečnih ili uzdužnih članaka koji su oblikovani tako da pružaju učinkovitu zaštitu.</p>	
6.8.2.2	<i>Dijelovi opreme</i>	
6.8.2.2.1	<p>Prikladni nemetalni materijali mogu se koristiti za proizvodnju pomoćne i konstrukcijske opreme.</p> <p>Dijelovi opreme moraju biti razmješteni tako da su zaštićeni od opasnosti trganja ili oštećenja za vrijeme prijevoza ili manipulacije. Moraju udovoljiti prikladnom stupnju sigurnosti koji se može usporediti sa stupnjem sigurnosti samih ljuski; posebno moraju:</p> <ul style="list-style-type: none"> - biti u skladu s tvarima koje se prevoze; i - zadovoljavati uvjete u 6.8.2.1.1. <p>Cijevi trebaju biti projektirane, izrađene i ugrađene na takav način da se izbjegne rizik oštećenja uslijed toplinskog širenja i stezanja, mehaničkih udaraca i vibracije.</p> <p>Za što više dijelova opreme mora se koristiti što manji broj otvora na ljusci. nepropusnost pomoćne opreme, uključujući poklopac otvora za kontrolu, mora se osigurati čak i u slučaju prevrtanja cisterne, uzimajući u obzir sile koje nastaju udarcem (kao što su ubrzanje i dinamički tlak). Ograničeno ispuštanje sadržaja cisterne uslijed vršnoga tlaka za trajanja udara, ipak je dozvoljeno.</p>	<p>Nepropusnost pomoćne opreme treba osigurati čak i u slučaju prevrtanja kontejnera cisterne.</p>
	<p>Brtve moraju biti izrađene od materijala u skladu s tvari koja se prevozi i moraju biti zamijenjene čim oslabi njegova učinkovitost, na primjer zbog starenja.</p>	

Brtve kojima se osigurava nepropusnost armature, kojom je potrebno rukovati za uobičajenoga korištenja cisterni, moraju biti konstruirane i razmještene tako da rukovanje armaturom, čiji su dio, ne oštećuje brtve.

6.8.2.2.2

Svaki otvor za punjenje ili pražnjenje na dnu cisterni naveden u stupcu (12) tablice A poglavlja 3.2, s kôdom cisterne koja uključuje slovo "A" u trećemu dijelu kôda (vidi 4.3.4.1.1), mora biti opremljen najmanje dvama međusobno neovisnim ventilima postavljenima u nizu koji se sastoje od:

- vanjskoga zatvornog ventila sa sustavom cjevovoda koji je izrađen od kovanog metalnog materijala; i
- uređaja za zatvaranje na kraju svake cijevi koji može biti čep s navojem, slijepa prirubnica ili jednakovrijedni uređaj. Uređaj mora osigurati nepropusnost i stjecanje tvari. S odgovarajućim mjerama treba osigurati rasterećenje tlaka u praznim cijevima, prije nego se ventil potpuno odstrani.

Svaki otvor za punjenje ili pražnjenje na dnu cisterni, koji se navodi u stupcu (12) tablice A poglavlja 3.2, s kôdom cisterne koja uključuje slovo "B" u trećemu dijelu kôda (vidi 4.3.3.1.1 ili 4.3.4.1.1), mora biti opremljen najmanje s trima međusobno neovisnim ventilima montiranim u nizu koji se sastoje od:

- unutarnjega zatvornog ventila, tj. zatvornoga ventila montiranoga u ljusti ili zavarene prirubnice ili usporedne prirubnice;
- vanjskoga zatvornog ventila ili jednakovrijednoga uređaja ⁶;
jednoga na kraju svake cijevi | što bliže ljusti
- i uređaja za zatvaranje na kraju svake cijevi koji može biti čep s navojem, slijepa prirubnica ili jednakovrijedni uređaj. Uređaj mora osigurati nepropusnost i stjecanje tvari. S odgovarajućim mjerama treba osigurati rasterećenje tlaka u praznim cijevima, prije nego se ventil potpuno odstrani.

U slučaju cisterne namijenjene prijevozu određenih kristalizirajućih ili tvari visoke viskoznosti i ljusti opremljenih premazom od vulkanita ili termoplastičnim premazom, unutarnji zatvorni ventil može se zamijeniti vanjskim zatvornim ventilom koji ima dodatnu zaštitu.

Unutarnjim zatvornim ventilom mora se upravljati ili odozgo ili odozdo. Prilagodavanje ventila – otvoreno ili zatvoreno – treba, koliko god je to moguće, u svakomu slučaju, provjeravati s tla. Kontrolne naprave unutarnjega zatvornog ventila moraju biti konstruirane tako da spriječe nehotećno otvaranje uslijed udara ili neopreznoga djelovanja.

Unutarnji uređaj za zatvaranje mora biti učinkovit i u slučaju oštećenja vanjske kontrolne naprave.

Da se spriječi gubitak sadržaja u slučaju oštećenja vanjske armature (cijevi, bočni uređaji za zatvaranje), unutarnji zatvorni ventil i njegovo sjedište moraju biti zaštićeni od opasnosti trganja uslijed vanjskih naprezanja ili moraju biti konstruirani tako da im

⁶ U slučaju vozila cisterni obujma manjeg od 1 m³, vanjski zatvorni ventil i drugi jednakovrijedni uređaj mogu se zamijeniti slijepom prirubnicom.

moгу odoljeti. Uređaji za punjenje i pražnjenje (uključujući prirubnice i čepove s navojima), i zaštitne kapice (ako ih ima), moraju se pričvrstiti kao zaštita od bilo kakvog nehotičnoga otvaranja.

Položaj i/ili smjer zatvaranja uređaja za zatvaranje mora biti očit.

Otvori cisterni navedeni u stupcu (12) tablice A poglavlja 3.2, s kôdom cisterne koja uključuje slovo "C" ili "D" u svojem trećem dijelu (vidi 4.3.3.1.1 i 4.3.4.1.1), moraju biti smješteni iznad razine površine tekućine. Cisterne ne smiju imati cijevi ni spojeve s cijevima iznad razine površine tekućine. Otvori za čišćenje (*fist-holes*) ipak su dozvoljeni u nižem dijelu stijenke ljsuske za cisterne na koje se odnosi kôdom cisterne koja uključuje slovo "C" u svojem trećem dijelu. Otvor treba zabrtviti prirubnicom koja, kad se zatvori, mora biti nepropusna i konstrukciju mora odobriti nadležno tijelo koje ono odredi.

- 6.8.2.2.3 Cisterne koje nisu hermetički zatvorene mogu biti opremljene vakuumskim ventilima da se izbjegne neprihvatljivi negativni unutarnji tlak; vakuumski ventili za rasterećenje moraju biti prilagođeni za rasterećenje u vakuumu koji nije iznad vakuumskega tlaka za koji je cisterna predviđena (vidi 6.8.2.1.7). Hermetički zatvorena cisterna ne smije biti opremljena vakuumskim ventilima. Međutim, cisterne s kôdom cisterne SG4H, S4AF ili L4BH, opremljene vakuum ventilom koji se otvaraju pri negativnom tlaku ne manjem od 21 kPa (0.21 bar) moraju biti smatrane hermetički zatvorenima. Za cisterne namijenjene prijevozu krutih tvari (prahova i granulata) pakirne skupine II ili III, koje nisu tekuće tijekom prijevoza negativni tlak može biti smanjen, ali ne ispod 5 kPa (0.05 bar).

Vakuum ventili i automatski odušni ventili i odušni uređaji (vidjeti 6.8.2.2.6) koji se koriste na cisternama za prijevoz tvari koje odgovaraju mjerilima Klase 3 u vezi s plamištem moraju sprječavati izravni ulazak plamena u ljsusku cisterne putem odgovarajućeg zaštitnog uređaja ili ljsuske cisterne bez propuštanja mora izdržati eksploziju do koje može doći zbog ulaska plamena.

Ako se zaštitni uređaj sastoji od odgovarajućeg prigušivača ili zaustavljača plamena, on se postavlja što je bliže moguće ljsusci ili komori ljsuske. Za cisterne s više komora svaka komora mora biti posebno zaštićena.

- 6.8.2.2.4 Ljsuska ili svaka njena komora moraju biti opremljeni otvorom dostatne veličine da se može obaviti pregled.

- 6.8.2.2.5 (*Rezervirano*)

- 6.8.2.2.6 Cisterne namijenjene prijevozu tekućina čiji tlak para nije iznad 110 kPa (1.1 bar) (apsolutan), na 50°C, moraju imati odušni uređaj i sigurnosni uređaj kojim se sprječava izlivanje sadržaja u slučaju prevrtanja cisterni; u protivnomu, moraju biti u skladu sa 6.8.2.2.7 ili 6.8.2.2.8.

- 6.8.2.2.7 Cisterne namijenjene prijevozu tekućina čije vrelište više od 35 °C, moraju imati sigurnosni ventil koji mora biti podešen iznad 150 kPa (1.5 bar) (baždarski tlak), i koji mora biti u potpunosti otvoren pri tlaku koji ne prelazi ispitni tlak; u protivnomu moraju biti u skladu sa 6.8.2.2.8.

6.8.2.2.8 Cisterne namijenjene prijevozu tekućina čije je vrelište ispod 35°C, moraju imati sigurnosni ventil koji mora biti podešen iznad 300 kPa (3 bar), baždarskoga tlaka i koji mora biti u potpunosti otvoren pri tlaku koji ne prelazi ispitni tlak; u protivnomu, moraju biti hermetički zatvorene.⁷

6.8.2.2.9 Pokretni dijelovi kao što su poklopci, ventili itd., koji mogu biti u tarnom ili udarnome dodiru s aluminijskim ljuskama namijenjenima prijevozu zapaljivih tekućina čije plamište nije iznad 60°C ili za prijevoz zapaljivih plinova, ne smiju biti izrađeni od čelika koji može korodirati.

6.8.2.2.10 Ako su cisterne koje su, prema zahtjevu, hermetički zatvorene opremljene sigurnosnim ventilima, ispred tih ventila njih mora biti rasprskavajući disk i moraju se poštovati sljedeći uvjeti:

Razmještaj rasprskavajućeg diska i sigurnosnoga ventila mora biti takav da zadovoljava nadležno tijelo. Manometar ili drugi prikladni indikator mora se postaviti u prostoru između rasprskavajućeg diska i sigurnosnoga ventila da se omogući otkrivanje bilo kakvoga rasprskavanja, perforacije ili propusnosti diska, što bi moglo poremetiti rad sigurnosnoga ventila.

6.8.2.3 *Odobrenje tipa*

6.8.2.3.1 Nadležno tijelo ili tijelo koje je odredilo za svaki novi tip vozila cisterne, izgradne cisterne, kontejner cisterne, zamjenjiva tijela, baterijska vozila ili MEGC izdaje tipsko odobrenje kojim se potvrđuje da je taj tip, uključujući elemente za pričvršćivanje, koje je pregledalo, prikladna za potrebe za koje je namijenjena i da zadovoljava uvjete za izradbu u 6.8.2.1, uvjete za opremu u 6.8.2.2 i posebne uvjete za klase tvari koje se prevoze.

U odobrenju mora biti navedeno:

- rezultati ispitivanja
- broj tipskog odobrenja

Broj odobrenja sastoji se od **razlikovne oznake korištene na vozilima u međunarodnom cestovnom prometu**⁸ države na čijemu području je izdano odobrenje i registracijski broj.

- kôd cisterne u skladu sa 4.3.3.1.1 ili 4.3.4.1.1
- alfanumeričke oznake za posebne uvjete za izradbu (TC), opremu (TE) i tipsko odobrenje (TA) u 6.8.4, koje su navedene u stupcu (13) tablice A poglavlja 3.2 za sve tvari za koje je namijenjena cisterna;
- prema potrebi, tvari i/ili skupine tvari za čiji je prijevoz cisterna odobrena. Moraju se prikazati kemijskim nazivom ili odgovarajućim zbirnim navodom (vidi 2.1.1.2), zajedno s klasifikacijom (klasa, klasifikacijski kôd i pakirna skupina). Uz izuzetak tvari klase 2 i navedenih u 4.3.4.1.3, popis odobrenih tvari nije potreban. U tim slučajevima, skupine tvari koje su dozvoljene na temelju kôda cisterne koji je prikazan u racionaliziranom pristupu u 4.3.4.1.2, moraju se prihvatiti za prijevoz,

⁷ Za definiciju "hermetički zatvorena cisterna," vidi 1.2.1.

⁸ Razlikovna oznaka države registracije korištena na motornim vozilima i prikolicama u međunarodnom cestovnom prometu, npr. u skladu sa Ženevskom konvencijom o cestovnom prometu iz 1949. ili Bečkom konvencijom o cestovnom prometu iz 1968.

uzimajući u obzir svaku odnosnu posebnu odredbu.

Tvari navedene u odobrenju ili skupine tvari odobrene prema racionaliziranomu pristupu, u načelu, moraju biti u skladu sa značajkama cisterni. U odobrenje treba unijeti ograničenja ako nije postojala mogućnost temeljitoga istraživanja sukladnosti pri izdavanju odobrenja za taj tip.

Preslika tih odobrenja mora biti uložena u dosje cisterne, baterijskog vozila ili MEGC koji je bio pregledan (vidi 4.3.2.1.7).

- 6.8.2.3.2 Ako su cisterne, baterijska vozila ili MEGC kontejneri proizvedeni u serijama bez izmjena, odobrenje vrijedi za cisterne, baterijska vozila ili MEGC kontejnere koji su proizvedeni u seriji ili prema prototipu.

Ipak, odobrenje tipa može poslužiti za odobrenje cisterni s ograničenim promjenama konstrukcije koje ili smanjuju opterećenja i naprezanja cisterni (npr. smanjeni tlak, smanjena masa, smanjeni obujam), ili povećavaju sigurnost konstrukcije (npr. povećana debljina stijenke ljuske, više valobrana, povećani promjer otvora). Ograničene promjene moraju biti jasno opisane u potvrdi o odobrenju tipa.

- 6.8.2.3.3 Sljedeći zahtjevi vrijede za cisterne na koje se ne primjenjuje posebna odredba TA 4 iz 6.8.4 (pa prema tome ni 1.8.7.2.4).

Odobrenje tipa može biti valjano najviše deset godina. Ako se unutar toga razdoblja promijene odnosi tehnički zahtjevi ADR-a (uključujući norme na koje se upućuje) tako da odobrenje tipa više nije u skladu s njima, nadležno tijelo ili tijelo koje je imenovalo nadležno tijelo koje je izdalo odobrenje tipa povlači to odobrenje i obavještava o tome vlasnika odobrenja tipa.

NAPOMENA: Za krajnje datume za povlačenje postojećih odobrenja tipa vidjeti stupac (5) tablica u 6.8.2.6 ili 6.8.3.6, prema potrebi.

Ako je odobrenje tipa isteklo ili je povučeno, proizvodnja cisterni, baterijskih vozila ili MEGC-a u skladu s tim odobrenjem tipa nije više dopuštena.

U tom slučaju, mjerodavne odredbe vezane uz korištenje i periodični pregled cisterni, baterijskih vozila ili MEGC-ija koje sadrži odobrenje tipa koje je isteklo ili je povučeno nastavljaju se primjenjivati na te cisterne, baterijska vozila ili MEGC-ije izrađene prije isteka ili povlačenja ako se i dalje mogu koristiti.

Mogu se nastaviti koristiti dok su god u skladu sa zahtjevima ADR-a. Kad više nisu u skladu sa zahtjevima ADR-a mogu se nastaviti koristiti samo ako je takvo korištenje dopušteno odnosnim prijelaznim mjerama u poglavlju 1.6.

Odobrenja tipa mogu se obnavljati temeljem potpunog ponovnog pregleda i ocjenjivanja sukladnosti s odredbama ADR-a primjenjivima na dan obnavljanja. Obnavljanje se ne dopušta ako je odobrenje tipa povučeno. Izmjene i dopune postojećeg odobrenja tipa koje se provedu u međuvremenu a ne utječu na sukladnost (vidjeti 6.8.2.3.2) ne produljuju i ne mijenjaju izvornu valjanost potvrde.

NAPOMENA: Ponovni pregled i ocjenjivanje sukladnosti može provesti i tijelo koje nije tijelo koje je izdalo izvorno odobrenje tipa.

Tijelo nadležno za izdavanje čuva sve dokumente o odobrenju tipa tijekom cijelog razdoblja valjanosti, uključujući obnavljanje valjanosti ako je odobreno.

Ako imenovanje tijela nadležnog za izdavanje bude opozvano ili ograničeno, ili kad tijelo prestane s radom, nadležno tijelo poduzima odgovarajuće mjere kako bi osiguralo ili da dokumentaciju obradi drugo tijelo ili da dokumentacija bude na raspolaganju.

- 6.8.2.3.4 U slučaju preinake cisterne s valjanim, isteklim ili povučenim odobrenjem tipa, ispitivanje, pregled i odobrenje ograničavaju se na dijelove cisterne koji su preinačeni.

Izmjena mora udovoljavati odredbama ADR-a koje su važeće u trenutku izmjene. Za sve dijelove cisterne na koje izmjena ne utječe, i dalje je valjana dokumentacija početnog odobrenja tipa.

Izmjena može vrijediti za jedan ili više cisterni koji su obuhvaćeni odobrenjem tipa.

Potvrda kojom se izmjena odobrava podnosiocu zahtjeva izdaje nadležno tijelo bilo koje države ugovornice ADR-a ili tijelo koje je to nadležno tijelo imenovalo i čuva se kao dio službene evidencije cisterne.

Podnositelj zahtjeva podnosi svaki zahtjev za potvrdu kojom se odobrava izmjena nadležnom tijelu ili tijelu koje je to nadležno tijelo imenovalo.

6.8.2.4 Pregledi i ispitivanja

- 6.8.2.4.1 Ljuske i oprema moraju zajedno ili zasebno biti podvrgnuti prvomu pregledu prije puštanja u rad. U pregled treba uključiti:

- provjeru sukladnosti odobrenoga tipa
- provjeru značajka konstrukcije ⁹
- pregled unutarnjega i vanjskoga stanja
- ispitivanje hidrauličkim tlakom ¹⁰ pri ispitnomu tlaku naznačenomu na pločici propisanoj u 6.8.2.5.1
- i ispitivanje na nepropusnost i provjera ispravnoga rada opreme.

Osim u slučaju klase 2, ispitni tlak za ispitivanje hidrauličkim tlakom ovisi o računskom tlaku i mora biti najmanje jednak tlaku naznačenom u nastavku:

⁹ Provjera značajka konstrukcije također uključuje, za ljuske za koje se zahtijeva ispitni tlak od 1 MPa (10 bar) ili viši, uzimanje ispitnih uzoraka za zavarivanje (radni uzorci), u skladu sa 6.8.2.1.23 i ispitivanja propisana u 6.8.5.

¹⁰ U posebnim slučajevima i uz suglasnost stručnjaka kojega je odobrilo nadležno tijelo, ispitivanje hidrauličkim tlakom može se zamijeniti ispitivanjem tlačenjem drugom tekućinom ili plinom, kad takva aktivnost ne predstavlja opasnost.

Računski tlak (bar)	Ispitni tlak (bar)
G^{11}	G^{11}
1,5	1,5
2,65	2,65
4	4
10	4
15	4
21	10 (4) ¹²

Najmanji ispitni tlakovi za klasu 2 navedeni su u tablici plinova i smjesa plinova u 4.3.3.2.5.

Ispitivanje hidrauličkim tlakom mora se provoditi na ljusci kao cjelini i odvojeno na svakoj komori ljuske ako je podijeljena na komore.

Ispitivanje se mora provoditi na svakoj komori pri tlaku koji je najmanje jednak:

- 1,3 puta najveći radni tlak; ili
- 1,3 puta statički tlak tvari koja se treba prevesti, ali ne manji od 1,3 puta statički tlak vode s najmanje 20 kPa (0,2 bar) za cisterne koje se prazne silom težom u skladu sa 6.8.2.1.14 (a).

Ispitivanje hidrauličkim tlakom mora se provoditi prije postavljanja toplinske izolacije, ako je potrebna.

Ako se ljuske i njihova oprema ispituju zasebno, zajedno moraju biti podvrgnuti ispitivanju na nepropusnost nakon sastavljanja u skladu sa 6.8.2.4.3.

Ispitivanje na nepropusnost mora se provoditi zasebno na svakoj komori ljuske ako je podijeljena na komore.

6.8.2.4.2 Ljuske i njihova oprema podvrgavaju se periodičnom nadzoru svakih

osam godina | pet godina.

Taj periodični pregled obuhvaća:

- vanjski i unutarnji pregled;
- ispitivanje nepropusnosti ljuske i njezine opreme u skladu sa 6.8.2.4.3 te provjeru radi li sva oprema na zadovoljavajući način;
- kao opće pravilo, ispitivanje hidrauličkim tlakom¹⁰ (za ispitni tlak za ljuske i odjeljke ako je potrebno, vidjeti 6.8.2.4.1).

Oplata za toplinsku ili drugu izolaciju uklanja se samo onoliko koliko je potrebno za pouzdanu procjenu karakteristika ljuske.

Kod spremnika namijenjenih prijevozu praškastih ili granuliranih tvari, a uz suglasnost stručnjaka kojeg je odobrilo nadležno tijelo, povremena ispitivanja hidrauličnim tlakom mogu se izostaviti i zamijeniti ispitivanjima nepropusnosti u skladu sa 6.8.2.4.3, pri efektivnom unutarnjem tlaku barem jednakom maksimalnom radnom tlaku.

¹⁰ U posebnim slučajevima i uz suglasnost stručnjaka kojega je odobrilo nadležno tijelo, ispitivanje hidrauličkim tlakom može se zamijeniti ispitivanjem tlačenjem drugom tekućinom ili plinom, kad takva aktivnost ne predstavlja opasnost.

¹¹ G = najmanji računski tlak prema općim uvjetima u 6.8.2.1.14 (vidi 4.3.4.1).

¹² Najmanji ispitni tlak za UN br. 1744 bromin ili UN br. 1744 otopina bromina.

6.8.2.4.3 Ljuske i njihova oprema podvrgavaju se periodičnim ispitivanjima najmanje svake tri godine | dvije i pol godine

nakon početnog nadzora i svakog periodičnog pregleda. Ta periodična ispitivanja mogu se obavljati unutar tri mjeseca prije ili poslije utvrđenog datuma.

Međutim, periodična ispitivanja mogu se obaviti u bilo kojem trenutku prije utvrđenog datuma.

Ako je periodično ispitivanje obavljeno više od tri mjeseca prije utvrđenog termina, drugo periodično ispitivanje obavlja se najkasnije

tri godine | dvije i pol godine

nakon toga datuma.

Periodična ispitivanja uključuju ispitivanje nepropusnosti ljuske i njezine opreme te provjeru radi li sva oprema na zadovoljavajući način. U tu svrhu cisterna se podvrgava efektivnom unutarnjem tlaku barem jednakom maksimalnom radnom tlaku. Kod cisterni namijenjenih prijevozu tekućina ili krutina u granuliranom ili praškastom stanju, kada se za ispitivanje nepropusnosti koristi plin ono se vrši pri tlaku jednakom najmanje 25 % maksimalnog radnog tlaka. U svakom slučaju, on ne smije biti manji od 20 kPa (0,2 bar) (kalibarski tlak).

Kod cisterni opremljenih odušnim uređajem i sigurnosnim uređajima koji sprečavaju prolijevanje sadržaja ako se cisterna prevrne, provest će se ispitivanje nepropusnosti pri tlaku koji je barem jednak statičkom tlaku najgušće tvari koja će se prevoziti, statičkom tlaku vode ili 20 kPa (0,2 bar), koji god je viši.

Ispitivanje nepropusnosti obavlja se posebno na svakoj komori ljuski s više komora.

6.8.2.4.4 Kada postoji mogućnost oštećenja cisterne ili njene opreme zbog popravaka, izmjena ili nesreće, mora se provoditi izvanredna provjera. Ako se obavi izvanredna provjera koja udovoljava zahtjevima iz 6.8.2.4.2, ta se izvanredna provjera može smatrati periodičnim nadzorom. Ako se obavi izvanredna provjera koja udovoljava zahtjevima iz 6.8.2.4.3, ta se izvanredna provjera može smatrati prijelaznim nadzorom.

6.8.2.4.5 Ispitivanja, preglede i provjere u skladu sa 6.8.2.4.1 do 6.8.2.4.4 provodi stručnjak kojega je odobrilo nadležno tijelo. Moraju se izdati potvrde u kojima su prikazani rezultati navedenih aktivnosti čak i u slučaju negativnih rezultata. Potvrđama se poziva na popis tvari dozvoljenih za prijevoz u cisterni ili na kôd cisterne i alfanumeričke šifre posebnih odredbi u skladu sa 6.8.2.3.

Preslike tih potvrdi moraju biti uložene u dosje cisterne, baterijskog vozila ili MEGC koji je bio pregledan (vidi 4.3.2.1.7).

6.8.2.5 Označavanje

6.8.2.5.1 Svaka cisterna mora biti opremljena metalnom pločicom otpornom na koroziju koja mora biti trajno pričvršćena na cisternu na lako dostupnomu mjestu za pregled. Najmanje sljedeći podatci moraju biti naznačeni na pločici utiskivanjem ili nekom sličnim načinom. Podatci mogu biti urezani izravno na stijenke samih ljuski ako su stijenke tako ojačane da to ne utječe na čvrstoću stijenke ljuske ¹³:

- broj odobrenja;
- naziv ili oznaka proizvođača;
- serijski broj proizvođača;
- godina proizvodnje;
- ispitni tlak (baždarski tlak);
- vanjski tlak (vidi 6.8.2.1.7)
- obujam ljuske – kod ljuski s više komora, obujam svake komore – nakon čega slijedi simbol „S” ako su ljuske ili komore veće od 7 500 litara podijeljeni valobranima u komore obujma najviše 7 500 litara;
- predviđena temperatura (samo ako je iznad 50 ili ispod 20°C);
- nadnevak i vrsta zadnjeg ispitivanja: "mjesec, godina" nakon čega slijedi slovo "P" za prvo ispitivanje ili periodičko ispitivanje prema u skladu s 6.8.2.4.1 i 6.8.2.4.2, ili "mjesec, godina" nakon čega slijedi slovo "L" za među ispitivanje nepropusnosti u skladu s 6.8.2.4.3;
- žig stručnjaka koji je obavio ispitivanja;
- materijal ljuske i upućivanje na norme za materijale, ako ih ima, i prema potrebi, zaštitne obloge;
- ispitni tlak na ljusku u cjelini i ispitni tlak u komorama u MPa ili bar (baždarski tlak), kad je tlak u komorama manji od tlaka na ljusci.

Uz to, na cisternama koje se pune ili prazne tlakom, mora biti upisan najviši dozvoljen radni tlak.

¹³ Dodati jedinice mjere nakon numeričkih vrijednosti.

<p>6.8.2.5.2</p> <p>Sljedeći podatci moraju biti upisani na samome vozilu cisterni (ili na pločici)¹³:</p> <ul style="list-style-type: none"> - naziv vlasnika ili korisnika; - masa praznog vozila; i - najveća dopuštena masa. <p>Sljedeći podatci moraju biti upisani na odvojivoj cisterni (na samoj cisterni ili na pločici)¹³:</p> <ul style="list-style-type: none"> - naziv vlasnika i korisnika; - "odvojiva cisterna"; - tara cisterne; - najveća dopuštena bruto masa cisterne. - za tvari prema 4.3.4.1.3, ispravni otpremni naziv tvari koje se prevoze; - oznaka cisterne prema 4.3.4.1.1; i - za tvari koje nisu tvari navedene u 4.3.4.1.3, alfanumeričke oznake posebnih odredbi TC i TE koje su navedene u stupcu (13) tablice A poglavlja 3.2 za sve tvari koje će se prevoziti u cisterni. 	<p>Sljedeći podatci moraju biti upisani ili na samoj kontejnerskoj cisterni ili na pločici)¹³:</p> <ul style="list-style-type: none"> - naziv vlasnika i korisnika; - obujam ljske; - tara; - najveća dopušten masa tereta; - za tvari prema 4.3.4.1.3, ispravni otpremni naziv tvari koje se prevoze; - oznaka cisterne prema 4.3.4.1.1; i - za tvari koje nisu tvari navedene u 4.3.4.1.3, alfanumeričke oznake posebnih odredbi TC i TE koje su navedene u stupcu (13) tablice A poglavlja 3.2 za sve tvari koje će se prevoziti u cisterni.
--	---

6.8.2.6 Zahtjevi za cisterne koje su konstruirane, izrađene i ispitane prema normama

NAPOMENA: Osobe ili tijela za koje je u normama utvrđeno da imaju odgovornosti u skladu s ADR moraju zadovoljavati zahtjeve ADR.

6.8.2.6.1 Konstrukcija i izrada

Uvjerenja za odobrenje tipa bit će izdavana u skladu s 1.8.7 ili 6.8.2.3. Norme na koje se upućuje u tablici u nastavku primjenjuju se za izdavanje odobrenja tipa na način prikazan u stupcu (4) kako bi se ispunili zahtjevi poglavlja 6.8 navedeni u stupcu (3). Norme će biti primijenjene u skladu s 1.1.5. U stupcu (5) naveden je krajnji datum na koji se postojeća odobrenja tipa povlače u skladu s 1.8.7.2.4 ili 6.8.2.3.3; ako nije naveden datum, odobrenje tipa ostaje valjano dok ne istekne.

Od 1. siječnja 2009. korištenje navedenih normi je obvezno. O izuzećima govore pododjeljci 6.8.2.7 i 6.8.3.7.

Ako se na više od jedne norme upućuje za primjenu istih zahtjeva, primjenjuje se samo jedna, ali u potpunosti, osim ako je drukčije određeno u tablici u nastavku.

¹³ Dodati jedinice mjere nakon numeričkih vrijednosti.

Referencija	Naziv dokumenta	Primjenjivi pododlomci i odjeljci	Primjenjivo na nova odobrenja tipa ili na obavljanje	Rok za povlačenje postojećih odobrenja tipa
(1)	(2)	(3)	(4)	(5)
Za projektiranje i izradu cisterni				
EN 14025:2003 + AC:2005	Cisterne za prijevoz opasnih tvari - Metalne cisterne pod tlakom - Konstrukcija i izrada	6.8.2.1	Između 1. siječnja 2005. i 30. lipnja 2009.	
EN 14025:2008	Cisterne za prijevoz opasnih tvari - Metalne cisterne pod tlakom - Konstrukcija i izrada	6.8.2.1 i 6.8.3.1	Između 1. srpnja 2009 i 31. prosinca 2016.	
EN 14025:2013	Cisterne za prijevoz opasnih tvari - Metalne cisterne pod tlakom - Konstrukcija i izrada	6.8.2.1 i 6.8.3.1	Između 1. siječnja 2015. i 31. prosinca 2018.	
EN 14025:2013 + A1:2016 (osim priloga B)	Cisterne za prijevoz opasnih tvari - Metalne cisterne pod tlakom - Konstrukcija i izrada	6.8.2.1 i 6.8.3.1	Na neodređeno vrijeme	
EN 13094:2004	Cisterne za prijevoz opasnih tvari – Metalne cisterne s radnim tlakom koji ne prelazi 0,5 bar – Konstrukcija i izrada	6.8.2.1	Između 1. siječnja 2005. i 31. prosinca 2009.	
EN 13094:2008 + AC:2008	Cisterne za prijevoz opasnih tvari – Metalne cisterne s radnim tlakom koji ne prelazi 0,5 bar – Konstrukcija i izrada	6.8.2.1	Između 1. siječnja 2010. i 31. prosinca 2018.	
EN 13094:2015	Cisterne za prijevoz opasnih tvari – Metalne cisterne s radnim tlakom koji ne prelazi 0.5 bar – Dizajn i izrada	6.8.2.1	Na neodređeno vrijeme	
EN 12493:2001 (osim dodatka C)	Zavarene čelične cisterne za ukapljeni naftni plin (UNP) - Cestovne cisterne – Konstrukcija i izrada NAPOMENA: Pod cestovne cisterne treba podrazmijevaju se "fiksne cisterne" i "izgradne cisterne" u smislu ADR-a.	6.8.2.1(sa izuzetkom 6.8.2.1.17); 6.8.2.4.1 (sa izuzetkom ispitivanja nepropusnosti); 6.8.2.5.1, 6.8.3.1 i 6.8.3.5.1	Između 1. siječnja 2005. i 31. prosinca 2010.	31. prosinac 2012.
EN 12493:2008 (osim dodatka C)	UNP oprema i uređaji - Zavarene čelične cisterne za ukapljeni naftni plin (UNP) - Cestovne cisterne – Konstrukcija i izrada NAPOMENA: Pod cestovne cisterne treba podrazmijevaju se "fiksne cisterne" i "izgradne cisterne" u smislu ADR-a.	6.8.2.1 (sa izuzetkom 6.8.2.1.17), 6.8.2.5, 6.8.3.1, 6.8.3.5, 6.8.5.1 do 6.8.5.3	Između 1. siječnja 2010. i 30. prosinca 2013.	31. prosinac 2014.
EN 12493:2008 + A1:2012 (osim priloga C)	UNP oprema i uređaji - Zavarene čelične cisterne za ukapljeni naftni plin (UNP) - Cestovne cisterne – Konstrukcija i izrada NAPOMENA: Pod cestovne cisterne treba podrazmijevaju se "fiksne cisterne" i "izgradne cisterne" u smislu ADR-a.	6.8.2.1 (osim 6.8.2.1.17), 6.8.2.5, 6.8.3.1, 6.8.3.5, 6.8.5.1 do 6.8.5.3	Do 31. prosinca 2013.	31. prosinca 2015.
EN 12493:2013 (osim priloga C)	UNP oprema i uređaji - Zavarene čelične cisterne za ukapljeni naftni plin (UNP) - Cestovne cisterne – Konstrukcija i izrada NAPOMENA: Pod cestovne cisterne treba podrazmijevaju se "fiksne cisterne" i "izgradne cisterne" u smislu ADR-a.	6.8.2.1, 6.8.2.5, 6.8.3.1, 6.8.3.5, 6.8.5.1 do 6.8.5.3	Između 1. siječnja 2015. i 31. prosinca 2017.	31. prosinac 2018.

<p>EN 12493:2013 + A1:2014 + AC 2015 (osim priloga C)</p>	<p>UNP oprema i uređaji - Zavarene čelične cisterne za ukapljeni naftni plin (UNP) - Cestovne cisterne – Konstrukcija i izrada <i>NAPOMENA: Pod cestovne cisterne treba podrazumijevaju se "fiksne cisterne" i "izgradne cisterne" u smislu ADR-a.</i></p>	<p>6.8.2.1, 6.8.2.5, 6.8.3.1, 6.8.3.5, 6.8.5.1 do 6.8.5.3</p>	<p>Na neodređeno vrijeme</p>	
<p>EN 13530-2:2002</p>	<p>Kriogene posude – Velike prijevozne posude izolirane vakuumom - Dio 2: Konstrukcija, izrada, inspekcija i ispitivanje</p>	<p>6.8.2.1 (sa izuzetkom 6.8.2.1.17), 6.8.2.4, 6.8.3.1 i 6.8.3.4</p>	<p>Između 1. siječnja 2005. i 30 lipnja 2007</p>	

Referencija	Naziv dokumenta	Primjenjivi pododlomci i odjeljci	Primjenjivo na nova odobrenja tipa ili na obavljanje	Rok za povlačenje postojećih odobrenja tipa
(1)	(2)	(3)	(4)	(5)
EN 13530-2:2002 + A1:2004	Kriogene posude – Velike prijevozne posude izolirane vakuumom - Dio 2: Konstrukcija, izrada, inspekcija i ispitivanje <i>NAPOMENA: Norma EN 1252-1:1998 navedena u ovoj normi primjenljiva je i na cisterne prijevoz UN br. 1972 (METAN, POTHLADENA TEKUĆINA ili PRIRODNI PLIN, POTHLADENA TEKUĆINA).</i>	6.8.2.1 (sa izuzetkom 6.8.2.1.17), 6.8.2.4, 6.8.3.1 i 6.8.3.4	Na neodređeno vrijeme	
EN 14398-2:2003 (osim tablice 1)	Kriogene posude – Velike prijevozne posude izolirane vakuumom - Dio 2: Konstrukcija, izrada, inspekcija i ispitivanje Napomena : Ova norma ne smije se uporabiti za plinove koji se prevoze pri temperaturi nižoj od -100 °C.	6.8.2.1 (sa izuzetkom 6.8.2.1.17, 6.8.2.1.19 i 6.8.2.1.20), 6.8.2.4, 6.8.3.1 i 6.8.3.4	Između 1. siječnja 2005 i 31. prosinca 2016.	
EN 14398-2:2003 + A2:2008	Kriogene posude – Velike prijevozne posude izolirane vakuumom - Dio 2: Konstrukcija, izrada, inspekcija i ispitivanje Napomena : Ova norma ne smije se uporabiti za plinove koji se prevoze pri temperaturi nižoj od -100 °C.	6.8.2.1 (sa izuzetkom 6.8.2.1.17, 6.8.2.1.19 i 6.8.2.1.20), 6.8.2.4, 6.8.3.1 i 6.8.3.4	Na neodređeno vrijeme	
Za opremu				
EN 14432:2006	Cisterne za prijevoz opasnih tvari – Oprema cisterne za prijevoz tekućih kemikalija – Ventili za ispuštanje proizvoda i ulaz zraka	6.8.2.2.1	Između 1. siječnja 2009. i 31. prosinca 2018.	
EN 14432:2014	Cisterne za prijevoz opasnih tvari – Oprema cisterne za prijevoz tekućih kemikalija i ukapljenih plinova – Ventili za otpuštanje proizvoda i dovod zraka <i>NAPOMENA: Ova se norma također može koristiti za cisterne s maksimalnim radnim tlakom koji ne prelazi 0.5 bar.</i>	6.8.2.2.1, 6.8.2.2.2 i 6.8.2.3.1	Na neodređeno vrijeme	
EN 14433:2006	Cisterne za prijevoz opasnih tvari – Oprema cisterne za prijevoz tekućih kemikalija – Nožni ventili	6.8.2.2.1	Između 1. siječnja 2009. i 31. prosinca 2018.	
EN 14433:2014	Cisterne za prijevoz opasnih tvari – Oprema cisterne za prijevoz tekućih kemikalija i ukapljenih plinova – Podni ventili <i>NAPOMENA: Ova se norma također može koristiti za cisterne s maksimalnim radnim tlakom koji ne prelazi 0.5 bar.</i>	6.8.2.2.1, 6.8.2.2.2 i 6.8.2.3.1	Na neodređeno vrijeme	

EN 12252:2000	Opremanje za UNP cestovne cisterne <i>NAPOMENA: Pod cestovne cisterne treba podrazmijevaju se "fiksne cisterne" i "izgradne cisterne" u smislu ADR-a.</i>	6.8.3.2 (sa izuzetkom 6.8.3.2.3)	Između 1. siječnja 2005. i 31. prosinca 2010.	31. prosinac 2012.
EN 12252:2005 + A1:2008	UNP oprema i uređaji – Opremanje za UNP cestovne cisterne <i>NAPOMENA: Pod cestovne cisterne treba podrazmijevaju se "fiksne cisterne" i "izgradne cisterne" u smislu ADR-a.</i>	6.8.3.2 (sa izuzetkom 6.8.3.2.3) i 6.8.3.4.9	Između 1. siječnja 2011. i 31. prosinca 2018.	

Referencija	Naziv dokumenta	Primjenjivi pododlomci i odjeljci	Primjenjivo na nova odobrenja tipa ili na obavljanje	Rok za povlačenje postojećih odobrenja tipa
(1)	(2)		(4)	(5)
EN 12252:2014	UNP Oprema i pribor – Opremanje UNP cestovnih cisterni <i>NAPOMENA: Cestovnu cisternu treba tumačiti kao »fiksnu cisternu« i »izgradnu cisternu« prema ADR-u.</i>	6.8.3.2 i 6.8.3.4.9	Na neodređeno vrijeme	
EN 14129:2014	UNP Oprema i pribor – Sigurnosni ventili za UNP tlačne posude	6.8.2.1.1 i 6.8.3.2.9	Na neodređeno vrijeme	
EN 1626:2008 (osim ventila kategorije B)	Kriogene posude – Ventili za kriogenu uporabu	6.8.2.4 i 6.8.3.4	Na neodređeno vrijeme	
EN 13648-1:2008	Kriogene posude – Sigurnosni uređaji za zaštitu od prevelikog tlaka – 1. dio: Sigurnosni ventili za kriogenu uporabu	6.8.2.4, 6.8.3.2.12 i 6.8.3.4	Na neodređeno vrijeme	
EN 13082:2001	Cisterne za prijevoz opasnih tvari – Pomoćna oprema za cisterne – Ventil za odparivanje	6.8.2.2 i 6.8.2.4.1	Između 1. siječnja 2005. i 31. lipnja 2013.	31. prosinac 2014
EN 13082:2008 +A1:2012	Cisterne za prijevoz opasnih tvari – Pomoćna oprema za cisterne – Odušni ventil	6.8.2.2 i 6.8.2.4.1	Na neodređeno vrijeme	
EN 13308:2002	Cisterne za prijevoz opasnih tvari – Pomoćna oprema za cisterne – Beztladni podni ventil	6.8.2.2 i 6.8.2.4.1	Na neodređeno vrijeme	
EN 13314:2002	Cisterne za prijevoz opasnih tvari – Pomoćna oprema za cisterne – Dijelovi poklopca	6.8.2.2 i 6.8.2.4.1	Na neodređeno vrijeme	
EN 13316:2002	Cisterne za prijevoz opasnih tvari – Pomoćna oprema za cisterne – tlačni podni ventil	6.8.2.2 i 6.8.2.4.1	Na neodređeno vrijeme	
EN 13317:2002 (osim za oblik i tablicu B.2 u dodatku B) (Materijal ljske mora biti prema zahtjevu norme EN 13094:2004, dio 5.2)	Cisterne za prijevoz opasnih tvari – Pomoćna oprema za cisterne – Dijelovi poklopca	6.8.2.2 i 6.8.2.4.1	Između 1. siječnja 2005. i 31. prosinca 2010.	31. prosinac 2012.
EN 13317:2002 + A1:2006	Cisterne za prijevoz opasnih tvari – Pomoćna oprema za cisterne – Dijelovi poklopca	6.8.2.2 i 6.8.2.4.1	Na neodređeno vrijeme	
EN 14595:2005	Cisterne za prijevoz opasnih tvari - Pomoćna oprema za cisterne – Tlačni ili vakuumski odušni ventil	6.8.2.2 i 6.8.2.4.1	Na neodređeno vrijeme	

EN 16257:2012	Cisterne za prijevoz opasnih tvari – Pomoćna oprema – podni ventili svih veličina osim onih 100 mm promjera (nom.)	6.8.2.2.1 i 6.8.2.2.2	Na neodređeno vrijeme	
EN 13175:2014	UNP Oprema i pribori – Specifikacija i ispitivanje za ventile i uređaje posuda pod tlakom za ukapljeni naftni plin (UNP)	6.8.2.1.1, 6.8.2.2, 6.8.2.4.1 i 6.8.3.2.3	Na neodređeno vrijeme	

6.8.2.6.2 Pregled i ispitivanje

Norme na koje se upućuje u tablici u nastavku primjenjuju se za pregled i ispitivanje cisterni na način prikazan u stupcu (4) kako bi se ispunili zahtjevi poglavlja 6.8 navedeni u stupcu (3). **Norme će se primjenjivati u skladu s 1.1.5.**

Korištenje navedenih normi je obvezno.

Referencija	Naziv dokumenta	Primjenjivi pododjelci i odlomci	Primjena odobrena
(1)	(2)	(3)	(4)
EN 12972:2007	Cisterne za prijevoz opasnih tvari – Ispitivanje, pregled i označavanje metalnih cisterni	6.8.2.4 i 6.8.3.4	Na neodređeno vrijeme
EN 14334:2014	UNP oprema i pribor – Provjera i ispitivanje UNP cestovnih cisterni	6.8.2.4 (osim 6.8.2.4.1), 6.8.3.4.2 i 6.8.3.4.9	Na neodređeno vrijeme

6.8.2.7 Zahtjevi za cisterne koje nisu konstruirane, izrađene i ispitane prema normama

Kao odraz znanstvenog i tehničkog napretka, ili ako se ni na jednu normu ne upućuje u 6.8.2.6 ili u svrhu bavljenja posebnim aspektima o kojima nije bilo riječi u normama na koje se upućuje u 6.8.2.6, nadležno tijelo može prihvatiti korištenje tehničkog koda koji osigurava istu razinu sigurnosti. Cisterne, međutim, moraju udovoljavati minimalnim zahtjevima iz 6.8.2.

Nadležno tijelo Tajništvu mora poslati popis tehničkih kodova koje prihvaća. Popis treba uključivati sljedeće podatke: naziv i datum koda, namjenu koda i podatak o tome gdje ga se može nabaviti. Tajništvo objavljuje tu informaciju na svojoj internetskoj stranici.

Normu koja je usvojena radi upućivanja u budućem izdanju ADR nadležno tijelo može odobriti za primjenu, a da ne obavijesti Tajništvo UNECE.

Za ispitivanje, pregled i označavanje mogu se koristiti i primjenjive norme kako se navode u 6.8.2.6. Nadležno tijelo mora tajništvu UNECE dostaviti popis tehničkih specifikacija koje je odobrilo. Popis mora sadržavati sljedeće podatke: naslov i datum i namjenu, te podatke o dostupnosti. Tajništvo te podatke mora javno obznaniti na svojoj web stranici.

Za ispitivanje, pregled i označavanje, mogu se koristiti važeće norme kako su navedene u 6.8.2.6.

6.8.3 Posebni uvjeti koji se odnose na klasu 2

6.8.3.1 Izradba ljuski

6.8.3.1.1 Ljuske namijenjene prijevozu stlačenih ili ukapljenih plinova ili otopljenih plinova moraju biti izrađene od čelika. U slučaju zavarenih ljuski, iznimno od 6.8.2.1.12, može se prihvatiti najmanje izduženje pri lomu od 14 % i također naprezanje σ niže od ili jednako ograničenjima navedenima u nastavku prema materijalu:

- (a) kad je odnos Re/Rm (najmanjih zajamčenih značajka nakon toplinske obrade), iznad 0,66, a da ne prelazi 0,85

$$\sigma \leq 0.75 Re$$

- (b) kad je odnos Re/Rm (najmanjih zajamčenih značajka nakon toplinske obrade), iznad 0.85

$$\sigma \leq 0.5 Rm.$$

6.8.3.1.2 Uvjeti u 6.8.5 odnose se na materijale i konstrukciju zavarenih ljsuski.

6.8.3.1.3 (Rezervirano)

Izradba baterijskih vozila i MEGC

6.8.3.1.4 Cilindri, tube, bačve pod tlakom i snopovi cilindara, kao elementi baterijskih vozila ili MEGC, moraju biti izrađeni u skladu s poglavljem 6.2.

NAPOMENA 1: Snopovi cilindara koji nisu elementi baterijskih vozila ili MEGC, ovise o uvjetima poglavlja 6.2.

NAPOMENA 2: Cisterne kao elementi baterijskih vozila i MEGC moraju biti izrađeni u skladu sa 6.8.2.1 i 6.8.3.1.

NAPOMENA 3: Izgradne cisterne¹⁴ ne smiju se smatrati elementima baterijskih vozila ili MEGC.

6.8.3.1.5 **Elementi i njihova sredstva za učvršćivanje**

baterijskih vozila

i okvira MEGC-a

moraju apsorbirati pod najvećim dozvoljenim opterećenjem sile koje su definirane u 6.8.2.1.2. Pod svakom silom naprezanje, na mjestu koje podnosi najjača naprezanja elemenata i sredstava pričvršćivanja, ne smije prelaziti vrijednost koja je definirana u 6.2.5.3 za cilindre, tube, bačve pod tlakom i snopove cilindara i za cisterne vrijednost □koja je definirana u 6.8.2.1.16.

6.8.3.2 Dijelovi opreme

6.8.3.2.1 Cijevi za pražnjenje cisterni moraju se zatvoriti slijepim prirubnicama ili nekim drugim jednako pouzdanim uređajem. Za cisterne namijenjene prijevozu pothlađenih ukapljenih plinova, slijepa prirubnica ili jednako pouzdani uređaji mogu se opremiti otvorima za odzračivanje najvećega promjera 1,5 mm.

6.8.3.2.2 Ljuske namijenjene prijevozu ukapljenih plinova mogu, uz to, biti opremljene otvorima propisanim u 6.8.2.2.2 i 6.8.2.2.4, otvorima za postavljanje mjerača, termometara, manometara i ispusnim otvorima, prema zahtjevu za njihov rad i sigurnost.

6.8.3.2.3 Unutarnji zaporni ventil otvora za punjenje i pražnjenje cisterni
| obujma iznad 1 m³

namijenjenih prijevozu ukapljenih zapaljivih i/ili otrovnih plinova moraju se trenutačno zatvarati i moraju se automatski zatvoriti u slučaju nehotičnoga pomicanja cisterne ili uslijed požara. Također se mora omogućiti daljinsko upravljanje zapornim ventilom.

Također kod cisterni namijenjenih prijevozu tekućih neotrovnih zapaljivih plinova, unutarnji zaporni ventil sa daljinskim upravljanjem može biti zamijenjen nepovratnim ventilom za punjenje isključivo u dijelu cisterne namijenjene parnoj fazi. Nepovratni ventil mora biti postavljen unutar cisterne, opremljen oprugom tako da se ventil zatvori je tlak punjenja jednak ili veći od tlaka u cisterni i opremljen sa prikladnom brtvom¹⁴.

¹⁴ Za definiciju "izgradna cisterna", vidi 1.2.1.

¹⁵ Korištenje metalne brtve nije dopuštena

- 6.8.3.2.4 Svi otvori, osim onih na kojima su sigurnosni ventili i zatvoreni ispusni otvori, cisterni namijenjenih prijevozu ukapljenih zapaljivih i/ili otrovnih plinova, ako je njihov nazivni promjer iznad 1,5 mm, mora biti opremljeni unutarnjim uređajem za zatvaranje.
- 6.8.3.2.5 Bez obzira na uvjete u 6.8.2.2.2, 6.8.3.2.3 i 6.8.3.2.4, cisterne namijenjene prijevozu pothlađenih ukapljenih plinova mogu se opremiti vanjskim uređajima, umjesto unutarnjih uređaja, ako vanjski uređaji pružaju zaštitu od vanjskoga oštećenja, koja je najmanje jednakovrijedna zaštiti koju omogućava stijenka ljuske.
- 6.8.3.2.6 Ako su cisterne opremljene mjeračima koji su u izravnomu dodiru s tvari koja se prevozi, mjerači se ne smiju izrađivati od prozirnoga materijala. Ako su tu i termometri, ne smiju stršati izravno u plin ili tekućinu kroz ljusku.
- 6.8.3.2.7 Otvori za punjenje i pražnjenje koji su smješteni u gornjemu dijelu cisterne moraju biti opremljeni, uz ono što je propisano u 6.8.3.2.3, drugim vanjskim uređajem za zatvaranje. Uređaj se mora zatvoriti slijepom prirubnicom ili nekim jednako pouzdanim uređajem.
- 6.8.3.2.8 Sigurnosni ventili moraju zadovoljavati uvjete u 6.8.3.2.9 do 6.8.3.2.12 u nastavku:
- 6.8.3.2.9 Cisterne namijenjene prijevozu stlačenih ili ukapljenih plinova ili otopljenih plinova, mogu se opremiti opružnim sigurnosnim ventilima. Ventili se moraju otvarati automatski pod tlakom koji mora biti veći od 0,9 do 1,0 puta od ispitnoga tlaka cisterne na koju su pričvršćeni. Konstrukcija mora biti takva da su otporni na dinamička naprezanja, uključujući probijanje tekućine. Uporaba sigurnosnih ventila s utegom ili protuutegom je zabranjena. Zahtijevani obujam sigurnosnih ventila mora biti izračunat u skladu s formulom u 6.7.3.8.1.1.
- 6.8.3.2.10 Kad su cisterne namijenjene prijevozu morem, uvjetom iz 6.8.3.2.9 ne smije biti zabranjeno postavljanje sigurnosnih ventila u skladu s Međunarodnim pomorskim pravilnikom o opasnim tvarima.
- 6.8.3.2.11 Cisterne namijenjene prijevozu pothlađenih ukapljenih plinova moraju biti opremljene dvama ili više neovisnih sigurnosnih ventila koji se otvaraju na najvišem radnom tlaku navedenom na cisterni. Dva od tih sigurnosnih ventila moraju biti pojedinačne veličine tako da plinovima koji se stvaraju isparavanjem za uobičajenoga rada omogućiti istjecanje iz cisterne, tako da tlak ni u kojemu trenutku ne prelazi 10 % radnoga tlaka naznačenoga na cisterni.
- Jedan od sigurnosnih ventila može se zamijeniti rasprskavajućim diskom, koji mora biti takav da se rasprskava pri ispitnomu tlaku.
- U slučaju gubitka vakuuma u cisterni s dvostrukim stijenkama ili uništavanja 20 % izolacije na cisterni s jednostrukim stijenkama, kombinacija sigurnosnih ventila mora omogućiti istjecanje koje mora biti takvo da tlak u ljusci ne može prelaziti ispitni tlak. Odredbe iz 6.8.2.1.7 ne primjenjuju se na spremnike izolirane vakuumom.
- 6.8.3.2.12 Tlačni sigurnosni ventili cisterne namijenjeni prijevoz pothlađenih ukapljenih plinova moraju biti konstruirani tako da rade bez pogreške, čak i na svojoj najnižoj radnoj temperaturi. Pouzdanost njihovoga rada na takvoj temperaturi mora biti utvrđena i provjerena ili ispitivanjem svakoga uređaja ili ispitivanjem uzorka uređaja bilo koje vrste konstrukcije.

- 6.8.3.2.13 Ventili izgradnih cisterni koji se mogu valjati, moraju biti zaštićeni zaštitnim kapicama.

Toplinska izolacija

- 6.8.3.2.14 Ako su cisterne namijenjene prijevozu ukapljenih plinova opremljene toplinskom izolacijom, izolacija se mora sastojati od jednoga od navedenoga:

- zaštite od sunca koja ne smije pokrivati manje od gornje trećine, ali ne iznad gornje polovice cisterne i mora biti odvojena od ljske zračnim prostorom posvuda najmanje od 4 cm; ili
- potpuna obloga, primjerene debljine, od izolacijskih materijala.

- 6.8.3.2.15 Cisterne namijenjene prijevozu pothlađenih ukapljenih plinova moraju biti toplinski izolirane. Toplinska izolacija mora se osigurati neprekidnom zaštitnom oplatom. Ako je prostor između ljske i zaštitne oplata pod vakuumom (vakuumska izolacija), zaštitna oplata mora biti konstruirana tako da bez izobličenja može podnijeti najmanji vanjski tlak od 100 kPa (1 bar) (baždarski tlak). Odstupajući od definicije za "računski tlak" u 1.2.1, u izračunima se mogu uzeti u obzir uređaji za vanjsko i unutarnje ojačavanje. Ako je zaštitna oplata zatvorena tako da je plinonepropusna, treba osigurati uređaj koji mora sprječavati stvaranje opasnoga tlaka u izolacijskomu sloju u slučaju neprimjerene plinonepropustnosti ljske ili dijelova opreme. Uređaj mora spriječiti ulazak vlage u toplinski izoliranu zaštitnu oplatu. **Za ispitivanje tipa učinkovitosti izolacijskog sustava, vidi 6.8.3.4.11.**

- 6.8.3.2.16 U cisternama namijenjenima prijevozu ukapljenih plinova, čije je vrelište pri atmosferskomu tlaku ispod 182°C, ne smije biti nikakav zapaljivi materijal ni u toplinskoj izolaciji ni u sredstvu za pričvršćivanje.

Sredstvo za pričvršćivanje za vakuumske izolirane cisterne, uz odobrenje nadležnoga tijela, može sadržavati plastične tvari između stijenke ljske i zaštitne oplata.

- 6.8.3.2.17 Odstupajući od uvjeta u 6.8.2.2.4, ljske namijenjeni prijevozu pothlađenih ukapljenih plinova, ne moraju imati otvor za pregled.

Dijelovi opreme za baterijska vozila i MEGC

- 6.8.3.2.18 Pomoćna i konstrukcijska oprema mora biti sastavljena ili konstruirana tako da spriječi oštećenje koje bi moglo djelovati na gubitak sadržaja posude pod tlakom u uobičajenim uvjetima rukovanja i prijevoza. Kada spoj između okvira baterijskih vozila ili MEGC i elemenata omogućava relativno pomicanje između podskloпова, oprema mora biti pričvršćena tako da je dozvoljeno pomicanje bez oštećenja radnih dijelova. Sustav cjevovoda koji vodi ka zatvornim ventilima mora biti dostatno gibljiv da zaštiti ventile i sustav cjevovoda od izobličenja ili gubitka sadržaja posude pod tlakom. Uređaji za punjenje i pražnjenje (uključujući prirubnice i čepove s navojima), i zaštitne kapice moraju se pričvrstiti da se spriječi nehotično otvaranje.

- 6.8.3.2.19 Da se izbjegne gubitak sadržaja u slučaju oštećenja, sustavi cijevi, armatura za ispuštanje (prošireni krajevi cijevi, uređaji za zatvaranje), i zatvorni ventili moraju biti zaštićeni ili razmješteni tako da se ne mogu otrgnuti uslijed vanjskih sila ili moraju biti konstruirani tako da ih mogu podnijeti.

6.8.3.2.20 Sustav cijevi mora biti konstruiran za rad u rasponu temperatura od -20 do +50°C.

Sustav cijevi mora biti konstruiran, izrađen i postavljen tako da se izbjegne opasnost od oštećenja usljed toplinskoga širenja i stezanja, mehaničkoga udarca i vibracija. Cjelokupni sustav cjevovoda mora biti od prikladnoga metala. Kad god je to moguće, moraju se koristiti zavareni spojevi cijevi.

Spojevi u bakrenim cijevima moraju biti tvrdo lemljeni ili imati jednako čvrst metalni spoj. Talište materijala za tvrdi lem ne smije biti ispod 525°C. Spojevi ne smiju smanjiti čvrstoću cijevi, kao što se to može dogoditi u rezanju navoja.

6.8.3.2.21 Osim za UN br.1001 acetylen, otopljeni, najveće dozvoljeno naprezanje σ uređaja sustava cijevi pri ispitnomu tlaku posuda ne smije prelaziti 75 % zajamčenoga graničnog naprezanja materijala.

Potrebna debljina stijenke uređaja sustava cijevi za prijevoz UN br.1001 acetylen, otopljeni, mora biti izračunata prema odobrenim pravilima struke.

NAPOMENA: Za elastičnost, vidi 6.8.2.1.11.

Smatra se da su osnovni uvjeti navoda poštovani ako su primijenjeni sljedeće norme: (*Rezervirano*).

6.8.3.2.22 Odstupajući od uvjeta u 6.8.3.2.3, 6.8.3.2.4 i 6.8.3.2.7, za cilindre, tube, bačve pod tlakom i snopove cilindara (okvire), koji tvore baterijsko vozilo ili MEGC, zahtijevani uređaji za zatvaranje mogu se osigurati u uređaju sustava cijevi.

6.8.3.2.23 Ako je jedan element opremljen sigurnosnim ventilom i uređaji za zatvaranje su osigurani između elemenata, svaki element mora biti tako opremljen.

6.8.3.2.24 Uređaji za punjenje i pražnjenje mogu se pričvrstiti na sustav cijevi.

6.8.3.2.25 Svaki element, uključujući svaki pojedini cilindar u snopu, namijenjeni prijevozu otrovnih plinova, mora se osigurati zatvornim ventilom.

6.8.3.2.26 Baterijska vozila ili MEGC namijenjeni prijevozu otrovnih plinova, ne smiju imati sigurnosne ventile, osim ako ispred sigurnosnih ventila nije postavljen rasprskavajući disk ventila. U ovom drugom slučaju, raspored rasprskavajućeg diska ventila i sigurnosnoga ventila mora biti na način koji zadovoljava nadležno tijelo.

6.8.3.2.27 Kad su baterijska vozila ili MEGC namijenjeni prijevozu morem, uvjetima u 6.8.3.2.26, ne smije se zabraniti postavljanje sigurnosnih ventila koji su u skladu s Međunarodnim pomorskim pravilnikom o opasnim tvarima.

6.8.3.2.28 Posude koje su elementi baterijskih vozila ili MEGC namijenjenih prijevozu zapaljivih plinova, moraju biti složene u snopove, ali nikako iznad 5 000 litara, koje se moraju osigurati zatvornim ventilom.

Svaki element baterijskoga vozila ili MEGC namijenjenih prijevozu zapaljivih plinova, kad se sastoje od cisterni koji su u skladu s ovim poglavljem, mora se osigurati zatvornim ventilom.

6.8.3.3 *Odobrenje tipa*

Nema posebnih uvjeta.

6.8.3.4 *Pregledi i ispitivanja*

6.8.3.4.1 Materijali zavarene ljsuske, uz izuzetak cilindara, tuba, bačva pod tlakom i cilindara kao dijela snopova cilindara koji su elementi baterijskoga vozila ili MEGC, moraju se ispitati načinom opisanim u 6.8.5.

6.8.3.4.2 Osnovni uvjeti za ispitni tlak navedeni su u 4.3.3.2.1 do 4.3.3.2.4, i najmanji ispitni tlakovi navedeni su u tablici plinova i smjesa plinova u 4.3.3.2.5.

6.8.3.4.3 Prvo ispitivanje hidrauličkim tlakom mora se obaviti prije nego što se na svoje mjesto postavi toplinska izolacija. Kad su ljsuska, njegova armatura, sustav cjevovoda i dijelovi opreme ispitani zasebno, cisterna se nakon sastavljanja mora podvrgnuti ispitivanju na nepropusnost.

6.8.3.4.4 Obujam ljsuske namijenjene prijevozu stlačenih plinova koje se pune masom, ukapljenih plinova ili otopljenih plinova određuje se pod nadzorom stručnjaka kojega je odobrilo nadležno tijelo, vaganjem ili volumetrijskim mjerenjem količine vode koja ispunjava ljsusku; mjerenje obujma stijenke ljsuske mora biti točno jedan posto. Određivanje izračunom, koji se temelji na dimenzijama stijenke ljsuske, nije dozvoljeno. Najviše mase punjenja koje su dozvoljene u skladu s uputom za pakiranje P200 ili P203 u 4.1.4.1, kao i 4.3.3.2.2 i 4.3.3.2.3, propisuje odobreni stručnjak.

6.8.3.4.5 Provjera zavarenih spojeva provodi se u skladu s uvjetom $\lambda=1$ u 6.8.2.1.23.

6.8.3.4.6 Odstupajući od zahtjeva u 6.8.2.4.2, redoviti pregledi obavljaju se:

barem svakih šest godina | barem nakon osam godina

rada i nakon toga barem svakih 12 godina u slučaju cisterni namijenjenih za prijevoz pothlađenih ukapljenih plinova.

Periodični pregled prema 6.8.2.4.3 obavlja se najmanje šest godina nakon svakog redovitog pregleda.	Ispitivanje nepropusnosti ili periodični pregled u skladu s 6.8.2.4.3 može se na zahtjev nadležnog tijela obaviti između bilo koja dva uzastopna periodična pregleda.
---	---

Nakon što su ljsuska, njezini uređaji, cijevi i dijelovi opreme ispitani odvojeno, cisterna se podvrgava ispitivanju nepropusnosti nakon montaže.”

6.8.3.4.7 U slučaju vakuumski izoliranih cisterni, ispitivanja hidrauličkim tlakom i provjera unutarnjega stanja, uz suglasnog odobrenoga stručnjaka, mogu biti zamijenjeni ispitivanjem na nepropusnost i mjerenjem vakuuma.

6.8.3.4.8 Ako se za periodičnih pregleda načine otvori u ljsuskama namijenjenih prijevozu pothlađenih ukapljenih plinova, način hermetičkoga zatvaranja i osiguravanje cjelovitosti ljsuski prije njihova vraćanja u uporabu mora odobriti odobreni stručnjak.

6.8.3.4.9 Ispitivanja na nepropusnost cisterni namijenjenih prijevozu plinova mora se obaviti pri tlaku koji nije:

- za stlačene plinove, ukapljene plinove i otopljene plinove ispod 20 % ispitnoga tlaka;
- za pothlađene ukapljene plinove ispod 90 % najvišega radnog tlaka.

Vremena držanja za kontejnere cisterne koje prevoze pothlađene ukapljene plinove

6.8.3.4.10

Referentno vrijeme držanja za kontejnere cisterne koje prevoze pothlađene ukapljene plinove određivat će se na temelju sljedećega:

- (a) učinkovitosti izolacijskog sustava, određenog u skladu s 6.8.3.4.11;
- (b) najnižega postavljenog tlaka sigurnosnog(ih) ventila;
- (c) uvjeti početnog punjenja;
- (d) pretpostavljena okolišna temperatura od 30 °C;
- (e) fizička svojstva zasebnoga pothlađenog ukapljenog plina koji treba prevesti.

6.8.3.4.11

Učinkovitost izolacijskog sustava (prodor topline u vatima) mora biti određena ispitivanjem tipa u kontejnerima cisternama. Ovo će se ispitivanje sastojati bilo od:

- (a) ispitivanja stalnog tlaka (na primjer, atmosferskog tlaka) tijekom kojeg se mjeri gubitak pothlađenoga ukapljenog plina tijekom vremenskog razdoblja; ili
- (b) ispitivanja zatvorenog sustava tijekom kojeg se mjeri porat tlaka u ljusci tijekom vremenskog razdoblja..

Kada se provodi ispitivanje stalnog tlaka, moraju se uzeti u obzir varijacija u atmosferskom tlaku. Prilikom provođenja bilo kojeg od ovih ispitivanja moraju se izvršiti ispravke za bilo koje varijacije u okolišnoj temperaturi za referentnu vrijednost pretpostavljene okolišne temperature od 30 °C.

NAPOMENA: ISO 21014:2006 'Kriogene posude – Učinkovitost kriogene izolacije potanko opisuje postupci određivanja učinkovitosti kriogenih posuda te nudi metodu izračunavanja vremena držanja.«.

Pregledi i ispitivanja za baterijska vozila i MEGC

6.8.3.4.12

Elementi i dijelovi opreme baterijskoga vozila ili MEGC moraju se pregledati i ispitati zasebno prije prvoga stavljanja u rad (prvi pregled i ispitivanje). Nakon toga baterijska vozila ili MEGC, čiji su elementi posude, moraju se pregledati u najduljim vremenskim razmacima od po pet godina.. Baterijska vozila i MEGC, čiji su elementi cisterne, moraju biti pregledani u 6.8.3.4.6. Izvanredni pregled i ispitivanje moraju se provoditi bez obzira na zadnji periodični pregled i ispitivanje, prema potrebi u 6.8.3.4.16.

6.8.3.4.13

U prvi pregled treba uključiti:

- provjeru sukladnosti s odobrenim tipom;
- provjeru značajka konstrukcije;
- pregled unutarnjega i vanjskoga stanja;

- ispitivanje hidrauličkim tlakom¹⁰ pri ispitnomu tlaku naznačenomu na pločici propisanoj u 6.8.3.5.12
- ispitivanje na nepropusnost pri najvišem radnom tlaku; i
- provjeru ispravnosti rada opreme.

Kad su elementi i njihova armatura ispitani pod tlakom zasebno, nakon spajanja moraju zajedno biti podvrgnuti ispitivanju na nepropusnost.

6.8.3.4.14 Cilindri, tube i bačve pod tlakom i cilindri, kao dijelovi snopova cilindara, moraju se ispitati prema uputi za pakiranje P200 ili P203 u 4.1.4.1.

Ispitni tlak sustava cijevi baterijskih vozila ili MEGC mora biti jednak kao i ispitni tlak elemenata baterijskih vozila ili MEGC. Ispitivanje pod tlakom sustava cijevi može se provoditi hidrauličkim ispitivanjem ili drugim tekućinama ili plinom, uz suglasnost nadležnoga ili njegovoga odobrenog tijela. Odstupajući od uvjeta, ispitni tlak za sustav cijevi baterijskih vozila ili MEGC ne smije biti ispod 300 bar za UN br. 1001 acetilen, otopljeni.

6.8.3.4.15 U periodični pregled treba uključiti ispitivanje na nepropusnost pri najvišem radnom tlaku i vanjski pregled konstrukcije, elemenata i pomoćne opreme bez rastavljanja. Elementi i sustav cjevovoda moraju se ispitati u razmacima definiranim u uputi za pakiranje P200 u 4.1.4.1 i u skladu s uvjetima u 6.2.1.6 odnosno 6.2.3.5. Kad su elementi i oprema ispitani pod tlakom zasebno, nakon spajanja moraju biti zajedno podvrgnuti ispitivanju na nepropusnost.

6.8.3.4.16 Izvanredni pregled i ispitivanje potrebni su tada kada na baterijskom vozilu ili MEGC ima znakova oštećenja ili korozije na dijelovima ili propusnosti ili drugih stanja koja ukazuju na nedostatak, što bi moglo utjecati na cjelovitost baterijskoga vozila ili MEGC. Opseg izvanrednoga pregleda i ispitivanja, ako se smatra potrebnim, i rastavljanje elemenata ovisi o količini oštećenja ili habanja baterijskoga vozila ili MEGC. Moraju biti uključeni najmanje pregledi prema zahtjevu u **6.8.3.4.17**.

6.8.3.4.17 Pregledima treba osigurati:

- da su elementi pregledani s vanjske strane zbog točkastoga korodiranja, korozije ili grebanja, udubljenja, izobličenja, oštećenja u zavarenim spojevima ili bilo kojega drugoga stanja, uključujući propusnost, zbog čega baterijska vozila ili MEGC nisu sigurni za prijevoz;
- da se sustav cjevovoda, ventili, i brtvila pregledaju zbog dijelova koji korodiraju, oštećenja i drugih stanja, uključujući propusnost, zbog čega baterijska vozila ili MEGC nisu sigurni za punjenje, pražnjenje ili prijevoz;
- da vijke ili matice koji nedostaju ili su olabavljeni na svim spojevima s prirubnicama ili slijepim prirubnicama treba zamijeniti ili pritegnuti;
- da na zaštitnim uređajima i ventilima nema korozije, izobličenja ili bilo kakvoga oštećenja ili kvara čime bi se mogao spriječiti normalni rad. Uređaji za zatvaranje na daljinu i samozaporni ventili moraju se pustiti u pogon da se pokaže njihova ispravnost rad;
- da su **obilježja** na baterijskim vozilima ili MEGC, prema zahtjevu, čitljive i u skladu s važećim uvjetima; i

¹⁰ U posebnim slučajevima i uz suglasnost stručnjaka kojega je odobrilo nadležno tijelo, ispitivanje hidrauličkim tlakom može se zamijeniti ispitivanjem tlačenjem drugim tekućinama ili plinom kad takva aktivnost ne predstavlja opasnost.

- (f) da je svaki okvir, nosač i priključak za podizanje baterijskoga vozila ili MEGC u ispravnomu stanju.

6.8.3.4.18 Ispitivanja, preglede i provjere u skladu s **6.8.3.4.12 do 6.8.3.4.17** provodi stručnjak kojega odobrava nadležno tijelo. Moraju se izdati potvrde u kojima su navedeni rezultati svih radnji čak i u slučaju negativnih rezultata.

Potvrdama se upućuje na popis tvari dozvoljenih za prijevoz u baterijskomu vozilu ili MEGC u skladu sa 6.8.2.3.1.

Preslike tih potvrdi moraju biti uložene u dosje cisterne, baterijskog vozila ili MEGC koji je bio pregledan (vidi 4.3.2.1.7).

6.8.3.5 *Označavanje*

6.8.3.5.1 Sljedeći dodatni podatci moraju biti označeni utiskivanjem ili nekim sličnim načinom na pločici koja je propisana u 6.8.2.5.1 ili izravno na stijenke same ljuske ako su stijenske tako ojačane da to ne smije utjecati na oštećenje čvrstoće cisterni.

6.8.3.5.2 Na cisternama namijenjenima prijevozu samo jedne tvari:

- vlastiti otpremni naziv plina, uz to, za plinove razvrstane pod navod n.d.n., tehnički naziv¹⁶;

Naznaka mora biti dopunjena:

- u slučaju cisterni namijenjenih prijevozu stlačenih plinova koji se pune prema obujmu (tlak), naznačavanjem najvišega tlaka punjenja dozvoljenoga za cisternu na 15 °C; i
- u slučaju cisterni namijenjenih prijevozu stlačenih plinova koji se pune prema masi, i ukapljenih plinova, pothlađenih ukapljenih plinova ili otopljenih plinova naznačavanjem najviše dozvoljene mase tvari u kilogramima i temperature za punjenje ako je ispod -20 °C.

6.8.3.5.3 Na višenamjenskim cisternama:

- vlastiti otpremni nazivi plinova, uz to, za plinove razvrstane pod navod n.d.n., tehnički naziv plinova¹⁶ za cisterne koji su odobreni za prijevoz.

Podatke treba dopuniti naznačavanjem najviše dozvoljene mase tvari u kilogramima za svaki plin.

¹⁶ Umjesto vlastitoga otpremnog naziva ili, ovisno o slučaju, vlastitoga otpremnog naziva navoda n.d.n. nakon kojega dolazi tehnički naziv, dozvoljeno je korištenje sljedećih naziva:

- za UN br. 1078 rashladni plin, n.d.n.: smjesa F1, smjesa F2, smjesa F3
- za UN br. 1060 smjese metilacetilena i proadiena, stabilizirane: smjesa P1, smjesa P2
- za UN br. 1965 smjesa ugljikovodičnoga plina, ukapljena, n.d.n.: smjesa A, smjesa A01, smjesa A02, smjesa A0, smjesa A1, smjesa B1, smjesa B2, smjesa B, smjesa C. Nazivi koji su uobičajeni u struci i koji se spominju u 2.2.2.3, Klasifikacijski kod 2F, UN br. 1965, Napomena 1 mogu se koristiti samo kao dopuna;
- za UN br. 1010 butadieni, stabilizirani: 1,2-butadien, stabiliziran, 1,3-butadien, stabilizirani.

6.8.3.5.4 Na cisternama namijenjenima prijevozu pothlađenih ukapljenih plinova:

- najviši dozvoljeni radni tlak;

- referentno vrijeme držanja (u danima ili satima) za svaki plin¹³;
- prateći početni tlakovi (u mjeri za bar ili u mjeri za kPa)¹³;

6.8.3.5.5 Na cisternama opremljenima toplinskom izolacijom:

- natpis "toplinski izolirano" ili "toplinski izolirano vakuumom"

6.8.3.5.6

Uz podatke propisane u 6.8.2.5.2, treba napisati sljedeće podatke na vozilo - cisternu (na samu cisternu ili na pločicu)¹³:

Uz podatke propisane u 6.8.2.5.2, treba napisati sljedeće podatke na kontejner-cisternu (na samu cisternu ili na pločicu)¹³:

- (a) - oznaka cisterne prema potvrdi (vidi 6.8.2.3.1), i stvarni ispitni tlak cisterne
- natpis: "najmanja dozvoljena temperatura punjenja :..."
- (b) kad je cisterna namijenjena prijevozu samo jedne tvari:
- vlastiti otpremni naziv plina, uz to, za plinove razvrstane pod navod n.d.n., tehnički naziv¹⁶
- za stlačene plinove koji se pune prema masi i za ukapljene plinove, pothlađene ukapljene plinove ili otopljene plinove, najveća dopuštena masa tvari u kg;
- (c) kad je cisterna višenamjenska cisterna:
- vlastiti otpremni naziv plina i za plinove koji su razvrstani pod navod n.d.n tehnički naziv¹⁶ svih plinova za prijevoz za koji je cisterna dodijeljena uz naznaku najveće dopuštena masa tvari u kg za svakoga pojedinačno
- (d) kad je ljuska opremljen toplinskom izolacijom:
- natpis "toplinski izolirano" (ili "toplinski izolirano vakuumom"), na službenome jeziku države u kojoj je obavljena registracija i, također, ako taj jezik nije engleski, francuski ili njemački, na engleskome, francuskome ili njemačkome, osim ako nije određeno drukčije sporazumima sklopljenima između država koje sudjeluju u prijevozu.

¹³ Dodati jedinice mjere nakon numeričkih vrijednosti.

¹⁶ Umjesto vlastitoga otpremnog naziva ili, ovisno o slučaju, vlastitoga otpremnog naziva navoda n.d.n. nakon kojega dolazi tehnički naziv, dozvoljeno je korištenje sljedećih naziva:

- za UN br. 1078 rashladni plin, n.d.n: smjesa F1, smjesa F2, smjesa F3
- za UN br. 1060 smjese metilacetilena i proadiena, stabilizirane: smjesa P1, smjesa P2
- za UN br. 1965 smjesa ugljikovodičnoga plina, ukapljena, n.d.n: smjesa A, smjesa A01, smjesa A02, smjesa A0, smjesa A1, smjesa B1, smjesa B2, smjesa B, smjesa C. Nazivi koji su uobičajeni u struci i koji se spominju u 2.2.2.3, Klasifikacijski kod 2F, UN br. 1965, Napomena 1 mogu se koristiti samo kao dopuna;
- za UN br. 1010 butadieni, stabilizirani: 1,2-butadien, stabiliziran, 1,3-butadien, stabilizirani.

6.8.3.5.7	(Rezervirano)	
6.8.3.5.8	Podatci se ne zahtijevaju u slučaju vozila kojim se prevoze izgradne cisterne	
6.8.3.5.9	(Rezervirano)	
	<i>Označavanje baterijskih vozila i MEGC</i>	
6.8.3.5.10	Svako baterijsko vozilo i svaki MEGC mora biti opremljen metalnom pločicom otpornom na koroziju koja mora biti trajno pričvršćena na cisternu na lako dostupnomu mjestu za pregled. Najmanje sljedeći podatci moraju biti naznačeni na pločici utiskivanjem ili nekom sličnim načinom ¹³	
	<ul style="list-style-type: none"> - broj odobrenja; - naziv ili oznaka proizvođača; - serijski broj proizvođača; - godina proizvodnje; - ispitni tlak (baždarski tlak); - predviđena temperatura (samo ako je iznad 50°C ili ispod 20 °C); - nadnevak (mjesec i godina), prvoga ispitivanja i najnovije periodično ispitivanje u skladu sa 6.8.3.4.12 i 6.8.3.4.15; - žig stručnjaka koji je obavio ispitivanja. 	
6.8.3.5.11	Sljedeći podatci moraju biti upisani na samomu baterijskom vozilu ili na pločici ¹³ :	Sljedeći podatci moraju biti upisani ili na samomu MEGC ili na pločici ¹³ :
	<ul style="list-style-type: none"> - nazivi vlasnika ili korisnika; - broj elemenata; - ukupni obujam elemenata; <p>i za baterijska vozila koja se pune po težini:</p> <ul style="list-style-type: none"> - masa praznog vozila; - najveća dopuštena masa 	<ul style="list-style-type: none"> - nazivi vlasnika ili korisnika; - broj elemenata; - ukupni obujam elemenata; - najveća dopuštena masa tereta; - kôd cisterne prema odobrenju (vidi 6.8.2.3.1), sa stvarnim ispitnim tlakom MEGC - vlastiti otpremni naziv plinova, uz to, za plinove koji su razvrstani u navod n.d.n., tehnički naziv¹⁶ plinovi za čiji se prijevoz koristi MEGC i za MEGC koji se pune prema masi: - tara

¹³ Dodati jedinice mjere nakon numeričkih vrijednosti.

¹⁶ Umjesto vlastitoga otpremnog naziva ili, ovisno o slučaju, vlastitoga otpremnog naziva navoda n.d.n., nakon čega slijedi tehnički naziv, dozvoljena je upotreba sljedećih naziva:

- za UN br. 1078 rashladni plin, n.d.n.: smjesa F1, smjesa F2, smjesa F3
- za UN br. 1060 smjese metilacetilena i proadiena, stabilizirane: smjesa P1, smjesa P2
- za UN br. 1965 smjesa ugljikovodičnoag plina, ukapljena, n.d.n.: smjesa A, smjesa A01, smjesa A02, smjesa A0, smjesa A1, smjesa B1, smjesa B2, smjesa B, smjesa C. Nazivi koji su uobičajeni u struci i koji se spominju u 2.2.2.3, Klasifikacijski kôd 2F, UN br. 1965, Napomena 1 mogu se koristiti samo kao dopuna.;
- za UN br. 1010 butadieni, stabilizirani: 1,2-butadien, stabiliziran, 1,3-butadien, stabilizirani.

6.8.3.5.12 Na baterijskom vozilu ili MEGC u blizini mjesta punjenja mora biti pločici na kojoj mora biti naznačeno:

- najveći tlak punjenja¹³ na 15°C dozvoljen za elemente namijenjene za stlačene plinove;
- vlastiti otpremni naziv plina u skladu s poglavljem 3.2, uz to, za plinove razvrstane pod navod n.d.n., tehnički naziv¹⁶

u slučaju ukapljenih plinova:

- dozvoljeni najveći teret po elementu¹³

6.8.3.5.13 Cilindri, tube i bačve pod tlakom, i cilindri kao dijelovi snopova cilindara, moraju biti označeni u 6.2.2.7. Posude se ne moraju obilježavati pojedinačno listicama opasnosti prema zahtjevu u poglavlju 5.2.

Baterijska vozila i MEGC moraju biti označeni i nositi oznaku prema poglavlju 5.3.

¹³ Dodati jedinice mjere nakon numeričkih vrijednosti.

¹⁶ Umjesto vlastitoga otpremnog naziva ili, ovisno o slučaju, vlastitoga otpremnog naziva navoda n.d.n., nakon čega slijedi tehnički naziv, dozvoljena je upotreba sljedećih naziva:

- za UN br. 1078 rashladni plin, n.d.n: smjesa F1, smjesa F2, smjesa F3
- za UN br. 1060 smjese metilacetilena i proadiena, stabilizirane: smjesa P1, smjesa P2
- za UN br. 1965 smjesa ugljikovodičnoag plina, ukapljena, n.d.n: smjesa A, smjesa A01, smjesa A02, smjesa A0, smjesa A1, smjesa B1, smjesa B2, smjesa B, smjesa C. Nazivi koji su uobičajeni u struci i koji se spominju u 2.2.2.3, Klasifikacijski kôd 2F, UN br. 1965, Napomena 1 mogu se koristiti samo kao dopuna.;
- za UN br. 1010 butadieni, stabilizirani: 1,2-butadien, stabiliziran, 1,3-butadien, stabilizirani.

6.8.3.6 *Uvjeti za baterijska vozila i MEGC koji su konstruirani, izrađeni i ispitani prema navedenim normama*

NAPOMENA: Osobe ili tijela za koje je u normama utvrđeno da imaju odgovornosti u skladu s ADR-om, moraju zadovoljavati uvjete u ADR-u.

Uvjerena za odobrenje tipa bit će izdavana u skladu s 1.8.7. Norme navedene u tablici koja slijedi moraju biti primijenjene pri izdavanju tipskog odobrenja kako je navedeno u stupcu (4) i udovoljavati zahtjeve poglavlja 6.8 navedene u stupcu (3). Norme će biti primijenjene u skladu s 1.1.5. Stupac (5) navodi zadnji rok valjanosti tipskog odobrenja koji mora biti u skladu s 1.8.7.2.4.; ako datum nije naveden u tipskom odobrenju do kada vrijedi.

Poslije 1. siječnja 2009. korištenje navedenih normi je obvezno. Izuzeća su navedena u 6.8.3.7.

Ako više od jedne norme navedene za primjenu imaju iste zahtjeve, samo jedna od njih mora biti primijenjena u potpunosti osim ako nije drugačije navedeno u tablici dolje.

Referencija	Naziv dokumenta	Vrijedeći pododjelci i navodi	Primjena za nova tipaska odobrenja i obnavljanje	Krajnji datum za povlačenje postojećih odobrenja tipa
(1)	(2)	(3)	(4)	(5)
EN 13807: 2003	Prenosivi cilindri za plin - Baterijska vozila – Konstrukcija, proizvodnja, identifikacija i ispitivanje <i>NAPOMENA: Gdje je prikladno, ova se norma može također biti primijenjena na MEGC-ove koji se sastoje od posuda pod tlakom.</i>	6.8.3.1.4 i 6.8.3.1.5, 6.8.3.2.18 do 6.8.3.2.26, 6.8.3.4.12 do 6.8.3.4.14 i 6.8.3.5.10 do 6.8.3.5.13	Na neodređeno vrijeme	Prije 1 siječanj 2009

6.8.3.7 *Uvjeti za baterijska vozila i MEGC koji nisu konstruirani, izrađeni i ispitani prema navedenim normama*

Kao odraz znanstvenog i tehničkog napretka, ili ako se ni na jednu normu ne upućuje u 6.8.3.6 ili u svrhu bavljenja posebnim aspektima o kojima nije bilo riječi u normama na koje se upućuje u 6.8.3.6, nadležno tijelo može prihvatiti korištenje tehničkog koda koji osigurava istu razinu sigurnosti. Baterijska vozila i MEGC-i, međutim, moraju ispunjavati minimalne zahtjeve iz 6.8.3.

U odobrenju tipa tijelo nadležno za izdavanje navodi postupak za periodične preglede ako norme na koje se upućuje u 6.2.2, 6.2.4 ili 6.8.2.6 nisu primjenjive ili se neće primjenjivati.

Nadležno tijelo Tajništvu UNECE mora poslati popis tehničkih kodova koje prihvaća. Popis treba uključivati sljedeće podatke: naziv i datum koda, namjenu koda i podatak o tome gdje ga se može nabaviti. Tajništvo objavljuje tu informaciju na svojoj internetskoj stranici.

Normu koja je usvojena radi upućivanja u budućem izdanju ADR nadležno tijelo može odobriti za primjenu, a da ne obavijesti Tajništvo UNECE.

6.8.4

Posebne odredbe

NAPOMENA 1: Za tekućine čije plamište nije iznad 61°C i za zapaljive plinove, vidi također 6.8.2.1.26, 6.8.2.1.27 i 6.8.2.2.9.

NAPOMENA 2: Za uvjete za cisterne koje su podvrgnute ispitivanju pod tlakom nikako ispod 1 MPa (10 bar) ili za cisterne koji su namijenjeni prijevozu pothlađenih ukapljenih plinova, vidi 6.8.5.

Kad su prikazane pod navodom u stupcu (13) tablice A poglavlja 3.2, primjenjuju se sljedeće posebne odredbe:

(a) Izradba (TC)

- TC1** Uvjeti iz 6.8.5 primjenjuju se na materijale i izradbu sljedećih ljuski.
- TC2** Ljuske i dijelovi opreme moraju biti izrađeni od aluminijske čistoće koja nije ispod 99,5 % ili prikladnoga čelika koji ne smije prouzročiti razgradnju vodikova peroksida. Kad su ljuske izrađene od aluminijske čistoće koja nije ispod 99,5 posto, debljina stijenke ne mora prelaziti 15 mm, čak i kad izračun u skladu sa 6.8.2.1.17 daje veću vrijednost.
- TC3** Ljuske moraju biti izrađene od austenitskoga čelika.
- TC4** Ljuske moraju biti opremljene caklinom ili jednakovrijednom zaštitnom oblogom ako je materijal stijenke ljuske u dodiru s UN br. 3250 klorooctena kiselina.
- TC5** Ljuske moraju biti opremljene olovnom oblogom debljine nikako ispod 5 mm ili jednakovrijednom oblogom.
- TC6** Kad za cisterne treba upotrijebiti aluminij, cisterne moraju biti izrađene od aluminijske čistoće koja nije ispod 99,5 %; debljina stijenke ne mora prelaziti 15 mm, čak i kad izračun u skladu sa 6.8.2.1.17 daje veću vrijednost.
- TC7** Stvarna najmanja debljina stijenke ljuske ne smije biti ispod 3 mm.
- TC8** Ljuske moraju biti izrađene od aluminijske ili aluminijskih legura. **Ljuske mogu biti projektirane za projektirani vanjski tlak ne manji od 5 kPa (0,05 bar).**

(b) Dijelovi opreme (TE)

TE1 (Obrisano)

TE2 (Obrisano)

TE3 Cisterne, moraju dodatno zadovoljavati sljedeće uvjete. Uređaj za zagrijavanje ne smije probijati u ljusku, nego mora biti izvan stijenke ljuske. Međutim, cijev koja se koristi za izvlačenje fosfora može biti opremljena omotačem za grijanje. Uređaj koji zagrijava omotač mora biti reguliran tako da spriječi da temperatura fosfora prijeđe temperaturu punjenja ljuske. Ostali sustavi cjevovoda moraju ulaziti u ljusku s gornje strane; otvori moraju biti smješteni iznad najviše dozvoljene razine fosfora i moraju biti u potpunosti zatvoreni ispod zapornih kapica. Cisterna mora biti opremljena sustavom za mjerenje kojim se provjerava razina fosfora; i ako se kao zaštitno sredstvo koristi voda, s fiksnom mjernom oznakom koja pokazuje najvišu dozvoljenu razinu vode.

TE4 Ljuske moraju biti opremljene toplinskom izolacijom koja mora biti izrađena od materijala koji nisu lako zapaljivi.

- TE5** Ako su ljsuke opremljene toplinskom izolacijom, takva izolacija mora biti izrađena od materijala koji nisu lako zapaljivi.
- TE6** Cisterne mogu biti opremljene uređajem čija konstrukcija sprječava začepljenje tvari koja se prevozi i sprječava propusnost i stvaranje viška nadtlaka ili podtlaka u ljsuci.
- TE7** Sustav za pražnjenje ljsuke mora biti opremljen dvama međusobno neovisnim uređajima za zatvaranje spojena u nizu; prvi mora biti oblika brzozatvarajućega unutarnjeg zatvornoga ventila odobrene konstrukcije i drugi oblika vanjskoga zatvornog ventila, po jedan na svakoj strani cijevi za ispuštanje. Slijepa prirubnica ili drugi uređaj koji omogućava istu razinu sigurnosti, također se mora pričvrstiti na izlazni otvor svakoga vanjskog zatvornoga ventila. Unutarnji zatvorni ventil mora biti takve konstrukcije - ako se cijev otrgne, zatvorni ventil mora ostati u sastavnome dijelu ljsuke i ostati u zatvorenomu položaju.
- TE8** Spojevi s vanjskim proširenim krajevima cijevi cisterni moraju biti izrađeni od materijala koji ne smije prouzročiti razgradnju vodikova peroksida.
- TE9** Cisterne u svojem gornjem dijelu moraju imati uređaj za zatvaranje koji treba spriječiti stvaranje viška tlaka u ljsuci uslijed razgradnje tvari koje se prevoze, propusnosti tekućine i ulaza strane tvari u ljsuku.
- TE10** Uređaji za zatvaranje (ventili) cisterni moraju biti konstruirani tako da spriječe začepljenje uređaja stvrdnutim tvarima za vrijeme prijevoza. Kad su cisterne opremljene zaštitnom oplatom od toplinski izolirajućega materijala, materijal mora biti anorganske naravi i u potpunosti bez gorive tvari.
- TE11** Ljsuke i njihova pomoćna oprema moraju biti konstruirani tako da spriječe ulaz strane tvari, propusnost tekućine ili stvaranje opasnoga suvišnog tlaka u ljsuci uslijed razgradnje tvari koje se prevoze.
- TE12** Cisterne moraju biti opremljene toplinskom izolacijom u skladu s uvjetima u 6.8.3.2.14. Ako SADT organskoga peroksida u cisterni iznosi 55°C ili manje, ili ako je cisterna izrađena od aluminija, ljsuka mora biti u potpunosti izolirana. Zaštita od sunca i svaki dio cisterne koji nije pokriven ili vanjska zaštitna oplata cjelokupne zaštite, mora biti obojena bijelom bojom ili mora imati završnu obradu od sjajnoga metala. Boja se mora očistiti prije svakoga putovanja i obnoviti u slučaju da je počela žutjeti ili se uništavati. Toplinska izolacija ne smije sadržavati gorive tvari. Cisterne moraju biti opremljene temperaturnim senzorima.

Cisterne moraju biti opremljene sigurnosnim ventilima i zaštitnim uređajima za rasterećivanje. Vakuumske uređaje za rasterećivanje mogu se, također, koristiti. Zaštitni uređaji za rasterećivanje moraju raditi pri tlaku koji je određen prema svojstvima organskoga peroksida i značajkama izradbe cisterni. Rastalni elementi nisu dozvoljeni u tijelu ljsuke.

Cisterne moraju biti opremljene opružnim sigurnosnim ventilima da se spriječi stvaranje znatnoga tlaka u ljuskama od predmeta i para razgradnje koji se otpuštaju na temperaturi od 50 °C. Obujam i tlak za početak ispuštanja sigurnosnog(ih) ventila moraju se temeljiti na rezultatima ispitivanja navedenima u posebnoj odredbi TA2. Tlak za početak ispuštanja ni u kojem slučaju ne smije biti takav da tekućina može iscuriti iz ventila ako se cisterna prevrne.

Zaštitni uređaji za rasterećivanje mogu biti opružnoga ili krhkoga tipa predviđeni za ispuštanje svih proizvoda i para razgradnje koji se stvaraju u razdoblju koje nije kraće od jednoga sata potpunoga izgaranja u požaru, kako je proračunato sljedećom formulom:

$$q = 70961 \times F \times A^{0.82}$$

pri čemu je:

q = apsorpcija topline [W]
 A = smočeno područje [m²] F =
 faktor izolacije

F = 1 za neizolirane cisterne, ili

$$F = \frac{U(923 - T_{p0})}{47032} \text{ za izolirane spremnike}$$

pri čemu je:

K = toplinska vodljivost izolacijskoga sloja [W·m⁻¹·K⁻¹] L =
 debljina izolacijskoga sloja [m]
 U = K/L = koeficijent prijenosa topline izolacije [W·m⁻²·K⁻¹]
 T_{p0} = temperatura peroksida u uvjetima otpuštanja [K]

Tlak za početak ispuštanja zaštitnoga uređaja za rasterećivanje mora biti viši nego što je prethodno navedeno i moraju se temeljiti na rezultatima ispitivanja navedenima u posebnoj odredbi TA2. Zaštitni uređaji za rasterećivanje moraju biti dimenzionirani tako da najviši tlak u cisternu nikada ne prijeđe ispitni tlak cisterne.

NAPOMENA: Primjer načina određivanja veličine zaštitnoga uređaja za rasterećivanje naveden je u Dodatku V. Priručnika za ispitivanja i kriterije.

Za cisterne opremljene toplinskom izolacijom koja se sastoji od potpune obloge, obujam i prilagođenost zaštitnih uređaja za rasterećivanje moraju se odrediti pod pretpostavkom gubitka izolacije od 1 % površine.

Vakuumski uređaji za rasterećivanje i opružni sigurnosni ventili cisterne moraju biti opremljeni uređajima za zaustavljanje plamena, osim ako tvari koje se prevoze i predmeti razgradnje nisu gorivi. Posebnu pozornost treba obratiti smanjenju obujma rasterećenja, do čega može doći zbog uređaja za zaustavljanje plamena.

TE13 Cisterne moraju biti toplinski izolirane i opremljene uređajem za zagrijavanje s vanjske stranice. Toplinska izolacija koja je u izravnomu dodiru s ljuskom, mora imati temperaturu zapaljenja najmanje 50°C višu od najviše temperature za koju je cisterna konstruirana.

TE15 (Obrisano)

TE16 *(Rezervirano)*

TE17 *(Rezervirano)*

TE18 Cisterne namijenjene prijevozu tvari koje se pune na temperaturi iznad 190 °C, moraju biti opremljeni deflektorima koji se stavljaju pod pravim kutovima u gornje otvore za punjenje da se izbjegne iznenadno lokalizirano povećanje temperature ljuske za vrijeme punjenja.

TE19 Armatura i priključci montirani na gornjemu dijelu cisterne moraju biti ili:

- umetnuti u uvučeno kućište ili
- opremljeni sigurnosnim ventilom
- ili zaštićeni poklopcem, ili poprečnim i/ili uzdužnim člancima, ili jednako učinkovitim uređajima, koji su tako profilirani da u slučaju prevrtanja armatura i priključci nisu oštećeni.

Armatura i priključci montirani u donjemu dijelu cisterne:

Prošireni krajevi cijevi, bočni uređaji za zatvaranje, i svi uređaji za ispuštanje moraju biti ili uvučeni najmanje za 200 mm od krajnjega vanjskoga ruba cisterne ili moraju biti zaštićeni odbojnikom čiji koeficijent inercije nije ispod 20 cm³ poprečno u smjeru putovanja; njihova udaljenost od tla ne smije biti ispod 300 mm pri punoj cisterni.

Armaturu i priključke montirane na zadnjoj strani cisterne mora štiti odbojnik propisan u 9.7.6. Njihova visina od tla mora biti takva da su primjereno zaštićeni odbojnikom

TE20 Bez obzira na druge kôdove cisterne koji su dozvoljeni u hijerarhiji cisterne u odnosu na racionalni pristup u 4.3.4.1.2, cisterne moraju biti opremljene sigurnosnim ventilom.

TE21 Ventili moraju biti zaštićeni zatvornom kapičom.

TE22 *(Rezervirano)*

TE23 Cisterne moraju biti opremljene uređajem čijom se konstrukcijom sprječava začepljenje tvari koja se prevozi i koja sprječava propusnost i stvaranje viška nadtlaka i podtlaka u ljuskama.

TE24 Ako su cisterne namijenjene prijevozu i rukovanju bitumenom opremljene prskalicom, koja je na kraju svake cijevi za pražnjenje, uređaj za zatvaranje, prema zahtjevu u 6.8.2.2.2, može se zamijeniti zatvornim ventilom koji je na cijevi za pražnjenje i ispred prskalice.

TE25 *(Rezervirano)*

(c) **Odobrenje tipa (TA)**

TA1 Cisterne ne smiju biti odobrene za prijevoz organskih tvari.

TA2 Tvar se može prevoziti u fiksnim ili izgradnim cisternama ili vozilima cisternama pod uvjetima koje je propisalo nadležno tijelo države podrijetla, ako se na temelju prethodno navedenih ispitivanja, nadležno tijelo usuglasi da se prijevoz može izvesti sigurno. Ako država podrijetla nije strana u ADR-u, uvjete potvrđuje nadležno tijelo prve države u ADR-u u koju stigne pošiljka.

Za odobrenja tipa moraju se provesti ispitivanja:

- provjere sukladnosti svih materijala koji su inače u dodiru s tvari za vrijeme prijevoza;
- radi osiguranja podataka da se olakša izradba konstrukcije zaštitnoga uređaja za rasterećivanje i sigurnosnih ventila, uzimajući u obzir značajke konstrukcije cisterne; i
- radi utvrđivanja svih posebnih uvjeta koji su potrebni za siguran prijevoz tvari.

Rezultati ispitivanja moraju biti uključeni u zapisnik o odobrenju tipa.

TA3 Tvar se može prevoziti samo u cisternama s oznakom cisterni LGAV ili SGAV; hijerarhija u 4.3.4.1.2 ne primjenjuje se.

TA4 Odgovarajuća procjena prema postupcima u 1.8.7 mora biti uključeno nadležno tijelo, njegov predstavnik ili tijelo ovlašteno za pregled u skladu s 1.8.6.2, 1.8.6.4, 1.8.6.5 i 1.8.6.8 i ovlašteno prema EN ISO/IEC 17020:2004 tip A.

TA5 Ova tvar smije se prevoziti samo u cisternama s oznakom S2.65AN(+); hijerarhija u 4.3.4.1.2 se ne primjenjuje.

(d) **Ispitivanja (TT)**

TT1 Cisterne od aluminijske najviše čistoće moraju se podvrgnuti prvomu i periodičnomu ispitivanju hidrauličkim tlakom pri tlaku od samo 250 kPa (2.5 bar) (baždarski tlak).

TT2 Stanje obloge ljusti svake godine mora pregledati stručnjak kojega odobrava nadležno tijelo i koji mora pregledati unutrašnjost stijenke ljuste.

TT3 Odstupajući od uvjeta u 6.8.2.4.2, periodični pregledi moraju se provoditi najmanje svakih osam godina i moraju uključivati provjeru debljine prikladnim uređajima. Za takve cisterne ispitivanje na nepropustnost i provjera propisana u 6.8.2.4.3, mora se provoditi najmanje svakih četiri godine.

TT4 *(Rezervirano)*

- TT5** Ispitivanja hidrauličkim tlakom moraju se provoditi najmanje svakih tri godine. | svake dvije i pol godine.
- TT6** Periodična ispitivanja, uključujući ispitivanje hidrauličkim tlakom, moraju se provoditi najmanje svake tri godine.
- TT7** Bez obzira na uvjete u 6.8.2.4.2, periodični unutarnji pregled može se zamijeniti uvjetima koji je odobrilo nadležno tijelo.
- TT8** Cisterne na kojoj je ispravno otpremno ime potrebno za navod UN 1005 AMONIJA, ANHIDRIDNI označeno u skladu sa 6.8.3.5.1 do 6.8.3.5.3 i koje su izrađene od fino zrnatoga čelika s graničnim naprezanjem iznad 400 N/mm² u skladu sa normama za materijale, moraju biti podvrgnuti pri svakom periodičnom ispitivanju u 6.8.2.4.2 magnetskomu pregledu čestica da se otkrije pucanje površine.
- Za donji dio svake ljuske dužine najmanje 20 % svakoga obodnog i uzdužnoga zavarenog spoja, zajedno sa svim zavarenim spojevima mlaznice i svim popravcima ili područjima na dnu, mora se podvrgnuti ispitivanju.
- Ako je **obilježje** tvari na cisterni i/ili pločici cisterne odstranjen, obavlja se ispitivanje magnetskim česticama i te se aktivnosti bilježe u potvrdi o pregledu priloženoj dosjeu cisterne.
- Takva ispitivanja magnetskim česticama vrši ovlaštena osoba osposobljena za tu metodu prema EN 473 (Nerazorno ispitivanje – Osposobljavanje i certifikacija kadrova za nerazorno ispitivanje – Opća načela).
- TT9** Za preglede i ispitivanja (uključujući nadgledanje proizvođača) prema postupcima u 1.8.7 mora biti uključeno nadležno tijelo, njegov predstavnik ili tijelo ovlašteno za pregled u skladu s 1.8.6.2, 1.8.6.4, 1.8.6.5 i 1.8.6.8 i ovlašteno prema EN ISO/IEC 17020:2004 tip A.
- TT10** Redoviti pregledi prema 6.8.2.4.2 vrše se:
barem svake tri godine. | barem svake dvije i pol godine.
- TT11** Za fiksne cisterne (vozila-cisterne) i demontažne cisterne koje se koriste isključivo za prijevoz UNP-a, s oblogama od ugljičnog čelika i servisnom opremom, ispitivanje pod hidrauličkim tlakom može se tijekom periodičkog tehničkog pregleda, a na zahtjev podnositelja, zamijeniti dolje navedenim tehnikama nedestruktivnog testiranja (NDT). Te se tehnike mogu primjenjivati bilo pojedinačno ili u kombinacijama koje nadležno tijelo, njegov predstavnik ili inspekcijsko tijelo ocijene prikladnima (vidi posebne odredbe iz TT9).

- EN ISO 17640:2010 – Nedestruktivno testiranje vozila – Tehnike, razine testiranja i procjene
- EN ISO 17638:2009 - Nedestruktivno testiranje vozila – Testiranje na magnetske čestice s prihvaćanjem indikacija sukladno
- EN ISO 23278:2009 - Testiranje vozila magnetskim česticama. Razine prihvaćanja
- EN 1711:2000 - Nedestruktivno testiranje vozila – Ispitivanje zavara pomoću vrtložnih struja analizom kompleksnog plana
- EN 14127:2011 - Nedestruktivno testiranje vozila – Ultrazvučno mjerenje debljine.

Osoblje koje obavlja NDT mora biti kvalificirano, ovlašteno i imati odgovarajuća teoretska i praktična znanja o nedestruktivnim testiranjima koja obavljaju, specificiraju, nadziru ili ocjenjuju sukladno:

- EN ISO 9712:2012 - Nedestruktivno testiranje vozila – Kvalifikacije i ovlašćivanje osoblja za NDT

Nakon izravne primjene topline npr. zavarivanjem ili rezanjem na elementima cisterne pod tlakom potrebno je pored propisanog NDT izvršiti i hidrauličko testiranje.

NDT se obavlja na dolje navedenim površinama ljuske i opreme:

Površina ljuske i opreme	NDT
Uzdužni zavari	100 % NDT, koristeći jednu ili više od sljedećih tehnika – UZV, mag. čestice, vrtložne struje
Poprečni zavari po obujmu	
Dodatci, prilazi, cijevi i otvori (interni) izravno na ljusku	
Visokonapregnute površine učvršćenja dupliranih ploča (preko hrpta i po 400 mm sa svake strane)	
Zavari na cijevima i drugoj opremi	
Ljuske, površine koja se ne mogu vizualno pregledati s vanjske strane	UZV ispitivanje debljine iznutra, na razmacima od maks. 150 mm

Bez obzira na izvorni projekt i standarde konstrukcije ili tehnički kôd koji se primjenjuje na cisterni, razina prihvaćanja defekata mora biti u skladu sa zahtjevima odgovarajućih dijelova norme EN 14025:2013 + A1:2016 (cisterne za prijevoz opasnih tvari – metalne, tlačne cisterne – projekti i konstrukcija), 12493:2013 + A1:2014 +AC:2015 (UNP, oprema i pribor – zavarene čelične cisterne za ukapljeni naftni plin (UNP)) – cestovne cisterne – projektiranje i proizvodnja), EN ISO 23278:2009 (Nedestruktivno ispitivanje zavara – ispitivanje zavara magnetskim česticama – razine prihvatljivosti) ili prihvatljive norme u primjenjivim NDT standardima.

Ako se NDT metodama na cisterni utvrdi neprihvatljiv defekt, potrebno je istu popraviti i ponovno ispitati. Nije dopušteno hidrauličko ispitati cisterne bez izvršenja potrebnih popravaka.

Rezultati NDT bilježe se i čuvaju tijekom čitavog vijeka korištenja cisterne.

(e) Označavanje (TM)

***NAPOMENA:** Podatci moraju biti na službenome jeziku države koja daje odobrenje, također, ako taj jezik nije engleski, francuski, ili njemački, na engleskome, francuskome ili njemačkome, osim ako sporazumom sklopljenim između država koje sudjeluju u prijevozu, nije određeno drukčije.*

- TM1** Na cisternama, uz podatke propisane u 6.8.2.5.2, mora biti navedeno sljedeće: "**Ne otvarati za vrijeme vožnje. Može doći do spontanoga zapaljenja.**" (vidi, također, prethodnu bilješku).
- TM2** Na cisternama, uz podatke propisane u 6.8.2.5.2, mora biti navedeno sljedeće: "**Ne otvarati za vrijeme vožnje. U dodiru s vodom, stvara zapaljive plinove.**" (vidi, također, prethodnu bilješku).
- TM3** Na cisterni, na pločici propisanoj u 6.8.2.5.1, mora, također, biti vlastiti otpremni nazivi odobrenih tvari i najveće dopušteno opterećenje cisterne u kilogramima.
- TM4** Za cisterne sljedeći dodatni podatci moraju biti označeni utiskivanjem ili bilo kojim sličnim načinom na pločici propisanoj u 6.8.2.5.2 ili izravno na samomoj ljusci ako su stijenke ojačane tako da ne dođe do oštećenja čvrstoće cisterne: kemijski naziv odobrene koncentracije tvari o kojoj je riječ.
- TM5** Na cisternama, uz podatke navedene u 6.8.2.5.1, mora biti nadnevak (mjesec, godina), zadnjega pregleda stanja ljuske.
- TM6** (*Rezervirano*)
- TM7** Trolisni simbol, kako je opisano u 5.2.1.7.6, mora biti označen utiskivanjem ili bilo kojim jednakovrijednim načinom na pločici opisanoj u 6.8.2.5.1. Trolist se može urezati izravno na stijenke same ljuske ako su stijenke ojačane tako da ne dođe do oštećenja čvrstoće stijenke ljuske.

6.8.5 **Uvjeti koji se odnose na materijale i izradbu fiksnih zavarenih cisterni, izgradnih zavarenih cisterni i zavarenih ljuski vozila cisterni za koje se zahtijeva ispitni tlak koji nije ispod 1 MPa (10 bar), i fiksnih zavarenih cisterni, izgradnih zavarenih cisterni i zavarenih ljuski vozila cisterni namijenjenih prijevozu pothlađenih ukapljenih plinova klase 2**

6.8.5.1 ***Materijali i ljuske***

- 6.8.5.1.1 (a) Ljuske namijenjene prijevozu:
- stlačениh, ukapljenih ili otopljenih plinova klase
 - UN brojevi 1380, 2845, 2870, 3194, 3391 do 3394 klase 4.2
 - i UN br. 1052 fluorovodik, anhidridan i UN br.1790 fluorovodična kiselina iznad 85 % fluorovodika klase 8
- moraju biti izrađene od čelika;
- (b) Ljuske izrađene od fino zrnatih čelika za prijevoz:
- korozivnih plinova klase 2 i UN br. 2073 otopina amonijaka
 - i UN br. 1052 fluorovodik, anhidridan i UN br.1790 fluorovodična kiselina iznad 85 % fluorovodika klase 8
- moraju biti toplinski obrađeni za otpuštanje toplinskoga naprezanja;
- (c) Ljuske namijenjene prijevozu pothlađenih ukapljenih plinova klase 2 moraju biti izrađene od čelika, aluminija, slitine aluminija, bakra ili slitine bakra (npr. mjed). Ipak, ljuske izrađene od bakra ili slitine bakra dozvoljene su samo za plinove koji ne sadrže acetylen; etilen ne smije sadržavati iznad 0,005 % acetylena;

- (d) Mogu se koristiti samo oni materijali koji su primjereni najnižim i najviših radnim temperaturama ljski i njene armature i priključaka.

6.8.5.1.2 Sljedeći materijali dozvoljeni su za proizvodnju ljski:

- (a) čelici koji nisu podložni krhkom lomu na najnižoj radnoj temperaturi (vidi 6.8.5.2.1)
 - meki čelici (osim za pothlađene ukapljene plinove klase 2)
 - finoizrnatni čelici, do temperature od -60°C
 - čelici od nikla (udjel nikla od 0,5 do 9 posto), do temperature od -196°C , ovisno o udjelu nikla
 - austenitski kromonikalni čelici, do temperature od -270°C ;
- (b) aluminij čistoće koja nije ispod 99,5 % ili slitine aluminija (vidi 6.8.5.2.2);
- (c) deoksidirani bakar čistoće koja nije ispod 99,9 % ili slitine bakra s udjelom bakra iznad 56 % (vidi 6.8.5.2.3).

6.8.5.1.3

- (a) Ljuske izrađene od čelika, aluminija ili slitine aluminija moraju biti ili bešavne ili zavarene.
- (b) Ljuske izrađene od austenitskoga čelika, bakra ili slitine bakra mogu biti tvrdo lemljene.

- 6.8.5.1.4 Armatura i priključci mogu biti pričvršćeni navojem na ljusku ili pričvršćeni na nju kako slijedi:
- (a) na ljuske izrađene od čelika, aluminija ili slitine aluminija: zavarivanjem;
 - (b) na ljuske izrađene od austenitskoga čelika, bakra ili slitine bakra: zavarivanjem ili tvrdim lemljenjem.

6.8.5.1.5 Izradba ljuski i pričvršćenje na vozilo, postolje ili u okvir kontejnera mora biti pouzdana da spriječi smanjenje temperature nosive komponente koje bi ju učinilo krhkom. Načini pričvršćivanja ljuski moraju biti predviđeni tako da čak i tada kada je ljuska na svojoj najnižoj radnoj temperaturi, i dalje ima potrebna mehanička svojstva.

6.8.5.2 Uvjeti za ispitivanje

6.8.5.2.1 Čelične ljuske

Materijali koji se koriste za proizvodnju ljuski i navarenih slojeva na svojoj najnižoj radnoj temperaturi, ali nikako ispod -20°C , moraju zadovoljavati najmanje sljedeće uvjete čvrstoće u odnosu na udarac:

- ispitivanja se moraju provoditi na ispitnim uzorcima s urezom u obliku slova V;
- najmanja čvrstoća u odnosu na udarac (vidi 6.8.5.3.1 do 6.8.5.3.3), za ispitne uzorke uzdužne osi pod pravim kutovima u odnosu na smjer kretanja i urezom u obliku slova V (u skladu s ISO R 148), okomito na površinu ploče, mora biti 34 J/cm^2 za mekani čelik (koji se, zbog postojećih standarda ISO, može ispitivati s ispitnim uzorcima čija je uzdužna os u smjeru kretanja); sitnozrni čelik; slitinu feritskoga čelika $\text{Ni} < 5$ posto, slitinu feritskoga čelika $5 \% \leq \text{Ni} \leq 9$ posto; ili austenitski Cr - Ni čelik;
- u slučaju austenitskih čelika, ispitivanju čvrstoće na udarac potrebno je podvrgnuti samo navareni sloj;
- za radne temperature ispod 196°C ispitivanje čvrstoće na udarac ne provodi se na najnižoj radnoj temperaturi, nego na -196°C .

6.8.5.2.2 Ljuske izrađene od aluminija ili slitine aluminija

Varovi ljuski moraju zadovoljavati uvjete koje je propisalo nadležno tijelo.

6.8.5.2.3 Ljuske izrađene od bakra ili slitine bakra

Nije potrebno provoditi ispitivanja da se utvrdi da je čvrstoća u odnosu na udarac primjerena.

6.8.5.3 Ispitivanja čvrstoće u odnosu na udarac

6.8.5.3.1 Za limove debljine ispod 10 mm, ali iznad 5 mm, moraju se koristiti ispitni uzorci poprečnoga presjeka $10 \text{ mm} \times e \text{ mm}$, pri čemu "e" predstavlja debljinu lima. Ako je potrebno, dozvoljena je strojna obrada do 7,5 mm ili 5 mm. U svakom slučaju, potrebna je najmanja vrijednost od 34 J/cm^2 .

NAPOMENA: Ispitivanje čvrstoće u odnosu na udarac ne smije se provoditi na limovima debljine ispod 5 mm, ni na njihovim zavarenim šavovima.

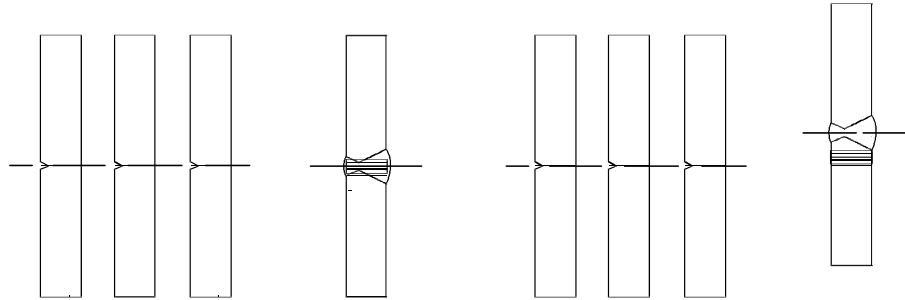
6.8.5.3.2

- (a) Za potrebe ispitivanja limova, čvrstoća u odnosu na udarac mora biti određena na tri ispitna uzorka. Ispitni uzorci moraju se uzimati pod pravim kutovima u smjeru kretanja; za mekani čelik mogu se uzimati u smjeru kretanja.
- (b) Za ispitivanje zavarenih šavova, ispitni uzorci moraju se uzimati kako slijedi:

kad je $e \leq 10$ mm:

tri ispitna uzorka s urezom u središtu zavarenoga spoja

tri ispitna uzorka s urezom u središtu zone na koju utječe toplina (V-urez treba prijeći preko granice stapanja u središtu uzorka)



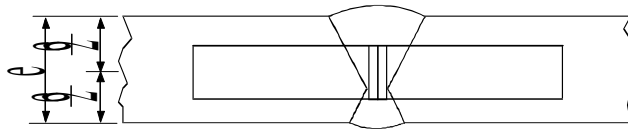
Središte zavarenog spoja

Zona na koju utječe toplina

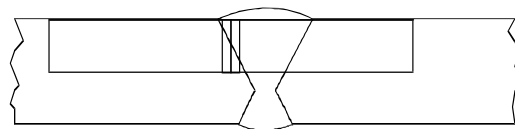
kad je $10 \text{ mm} < e \leq 20$ mm:

tri ispitna uzorka iz središta zavarenoga spoja

tri ispitna uzorka iz zone na koju utječe toplina (V-urez treba prijeći preko granice stapanja u središtu uzorka)



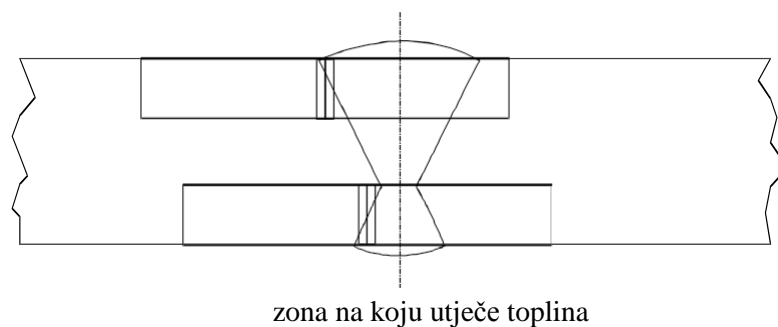
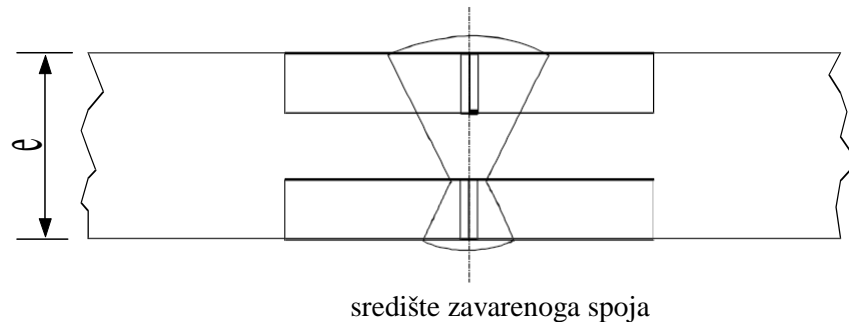
središte zavarenoga spoja



zona na koju utječe toplina

Kad je $e > 20$ mm

dvije skupine od po tri ispitna uzorka, jedna skupina na gornjemu čelu, jedna skupina na donjemu čelu na svakoj točaka, koje su prikazane u nastavku, V-urez treba prijeći preko granice stapanja u središtu uzorka za one koji se uzimaju u zoni na koju utječe toplina)



- 6.8.5.3.3
- (a) Za limove, prosjek od tri ispitivanja treba zadovoljavati najmanju vrijednost od 34 J/cm^2 kako je naznačeno u 6.8.5.2.1; najviše jedna pojedinačna vrijednost može biti ispod najmanje vrijednosti i tada nikako ispod 24 J/cm^2 .
 - (b) Za zavarene spojeve, prosječna vrijednost, koja se dobiva od tri ispitna uzorka uzeta iz središta zavarenoga spoja, ne smije biti ispod najmanje vrijednosti od 34 J/cm^2 ; najviše jedna pojedinačna vrijednost može biti ispod najmanje vrijednosti i tada nikako ispod 24 J/cm^2 .
 - (c) Za zonu na koju utječe toplina (V-urez treba prijeći preko granice stapanja u središtu uzorka), vrijednost dobivena ne više od jednoga od tri ispitna uzorka može biti ispod najmanje vrijednosti od 34 J/cm^2 , iako ne ispod 24 J/cm^2 .

6.8.5.3.4 Ako uvjeti propisani u 6.8.5.3.3 nisu ispunjeni, može se obaviti još jedno ispitivanje ako je:

- (a) prosječna vrijednost u prva tri ispitivanja ispod najmanje vrijednosti od 34 J/cm^2 ;
- (b) ili više nego jedna pojedinačna vrijednost manja od najmanje vrijednosti od 34 J/cm^2 ali ne ispod 24 J/cm^2 .

6.8.5.3.5 U ponovljenomu ispitivanju na udarac na limovima ili zavarenim spojevima, nijedna od pojedinačnih vrijednosti ne može biti ispod 34 J/cm^2 . Prosječna vrijednost svih rezultata prvoga ispitivanja i ponovnoga ispitivanja mora biti jednaka ili iznad najmanje vrijednosti od 34 J/cm^2 .

Kod ponovljenoga ispitivanja čvrstoće u odnosu na udarac u zoni na koju utječe toplina, nijedna od pojedinačnih vrijednosti ne može biti ispod 34 J/cm^2 .

6.8.5.4 *Upućivanje na norme*

Smatra se da su uvjeti u 6.8.5.2 i 6.8.5.3 zadovoljeni ako su primijenjeni sljedeći odnosni norme:

EN 1252-1:1998 Kriogene posude - Materijali - Dio I: Uvjeti za žilavost na temperaturi ispod 80°C.

EN 1252-2: 2001 Kriogene posude - Materijali - Dio II: Uvjeti za žilavost za temperaturu između - 80 i - 20°C.

POGLAVLJE 6.9

UVJETI ZA KONSTRUKCIJU, IZRADBU, OPREMU, ODOBRENJE TIPA, ISPITIVANJE I OZNAČAVANJE PLASTIČNIH VLAKNIMA OJAČANIM(FRP) FIKSNIH CISTERNI (VOZILA CISTERNI), IZGRADNIH CISTERNI, KONTEJNER CISTERNI I ZAMJENJIVIH TIJELA

NAPOMENA: Za prenosive cisterne i UN MEGC, vidi poglavlje 6.7; za fiksne cisterne (vozila cisterne), izgradne cisterne i kontejner cisterne i zamjenjiva tijela, s ljuskama izrađenima od metalnih materijala, i baterijska vozila i MEGC koji nisu UN MEGC, vidi poglavlje 6.8; za vakuumske djelujuće cisterne za otpad, vidi poglavlje 6.10.

6.9.1 Opće

- 6.9.1.1 FRP cisterne moraju biti konstruirane, proizvedene i ispitane u skladu s uvjetima osiguranja kakvoće koje je odobrilo nadležno tijelo; posebice poslove na laminiranju i zavarivanju termoplastičnih obloga mora obavljati kvalificirano osoblje u skladu s postupcima koje je odobrilo nadležno tijelo.
- 6.9.1.2 Za konstrukciju i ispitivanje FRP cisterna primjenjuju se odredbe u 6.8.2.1.1, 6.8.2.1.7, 6.8.2.1.13, 6.8.2.1.14 (a) i (b), 6.8.2.1.25, 6.8.2.1.27, 6.8.2.1.28 i 6.8.2.2.3.
- 6.9.1.3 Za FRP cisterne ne smiju se koristiti grijaći elementi.
- 6.9.1.4 Za stabilnost vozila cisterna primjenjuju se uvjeti u 9.7.5.1.

6.9.2 Izradba

- 6.9.2.1 Ljuske moraju biti izrađene od prikladnih materijala u skladu s tvarima koje se prevoze u rasponu radnih temperatura od -40 do +50°C, osim ako nadležno tijelo države u kojoj se obavlja prijevoz, nije navelo raspone temperatura za posebne klimatske uvjete.
- 6.9.2.2 Ljuske se moraju sastojati od sljedeća tri elementa:
- unutarnje obloge;
 - konstrukcijskoga sloja;
 - vanjskoga sloja.
- 6.9.2.2.1 Unutarnja obloga je unutarnja zona stijenke stijenke ljuske konstruirana kao primarna prepreka koja osigurava dugotrajnu kemijsku otpornost u odnosu na tvari koje se prevoze, koja sprječava bilo kakvu opasnu reakciju sa sadržajem ili stvaranje opasnih spojeva i bilo koje znatno slabljenje konstrukcijskog sloja zbog probijanja proizvoda kroz unutarnju oblogu.
- Unutarnja obloga može biti ili ojačana vlaknima od plastike ili termoplastična obloga.
- 6.9.2.2.2 Obloge od vlaknima ojačane plastike sastoje se od:
- (a) površinskoga sloja ("gel-premaza"): površinski sloj primjereno bogat smolama, ojačan zastorom, u skladu sa smolama i sadržajem. Sloj ima maseni udio vlakana koji nije iznad 30 % i njegova je debljina od 0,25 do 0,60 milimetara;

- (b) sloj(evi) za ojačavanje: sloj ili više slojeva najmanje debljine od 2 mm, koji sadrže najmanje 900 g/m² staklenoga pokrivača ili sjeckanih vlakana, gdje maseni udio stakla nije ispod 30 posto, osim ako jednakovrijedna sigurnost nije dokazana za niži udio stakla.

6.9.2.2.3 Termoplastične obloge moraju se sastojati od termoplastičnoga materijala u listovima, kako je navedeno u 6.9.2.3.4, zavarenoga zajedno u potrebnomu obliku na koji se vežu konstrukcijski slojevi. Trajna veza između obloga i konstrukcijskoga sloja mora se postići odgovarajućim ljepilom.

NAPOMENA: Za prijevoz zapaljivih tekućina dodatne mjere mogu biti potrebne za unutarnji sloj u skladu sa 6.9.2.14 da se spriječi nakupljanje električnoga naboja.

6.9.2.2.4 Konstrukcijski sloj stijenske ljuske zona je koja je posebno konstruirana u 6.9.2.4 do 6.9.2.6 da može podnijeti mehanička naprezanja. Taj dio obično se sastoji od nekoliko vlaknima ojačanih slojeva određenih smjerova.

6.9.2.2.5 Vanjski sloj je dio stijenske ljuske koji je izravno izložen atmosferskim utjecajima. Sastoji se od sloja obogaćenoga smolama najmanje debljine 0,2 milimetra. Za debljinu iznad 0,5 mm, mora se koristiti pokrivač. Maseni udio stakla u ovom sloju jest ispod 30 % i mora podnijeti vanjske uvjete, posebice povremeni dodir s tvari koja se prevozi. Smole moraju sadržavati punila ili aditive da se osigura zaštita od habanja konstrukcijskoga sloja stijenske ljuske od ultraljubičastoga zračenja.

6.9.2.3 Sirovine

6.9.2.3.1 Materijali koji se koriste za proizvodnju FRP cisterna moraju biti poznatoga podrijetla i specifikacija.

6.9.2.3.2 Smole

Obrada smjese smola mora se provoditi u strogoj usklađenosti s preporukama dobavljača. To se uglavnom odnosi na uporabu sredstava za učvršćivanje, pokretača i ubrzivača. Smole mogu biti:

- nezasićene poliesterske smole;
- vinil esterske smole;
- epoksidne smole;
- fenolne smole.

Temperatura izobličenja od topline (HDT) smole, određena u skladu s ISO 75-1:1993, mora biti najmanje 20°C iznad najviše radne temperature cisterni, ali ni u kojemu slučaju ne smije biti ispod 70°C.

6.9.2.3.3 Armatura vlakna

Armaturni materijal konstrukcijskih slojeva mora biti od prikladne vrste vlakana, kao što su staklena vlakna tip E ili ECR, prema ISO 2078:1993. Za oblogu unutarnje površine mogu se koristiti staklena vlakna tip C, prema ISO 2078:1993. Termoplastični prekrivači mogu se koristiti samo za unutarnju oblogu ako je dokazana njihova sukladnost s namijenjenim sadržajem.

6.9.2.3.4 *Termoplastični materijal za oblogu*

Termoplastične obloge, kao što su neplastificirani polivinil klorid (PVC-U), polipropilen (PP), poliviniliden fluorid (PVDF), politetrafluoroetilen (PTFE), itd, mogu se koristiti kao materijali za oblogu.

6.9.2.3.5 *Aditivi*

Aditivi potrebni za obradu smola, kao što su katalizatori, ubrzivači, sredstva za učvršćivanje i tiksotropne tvari, kao i materijali koji se koriste za poboljšanje cisterni, kao što su punila, boje, pigmenti itd. ne smiju prouzročiti slabljenje materijala, uzimajući u obzir očekivani radni vijek i temperaturu konstrukcije.

6.9.2.4 Ljuske, priključci, pomoćna i konstrukcijska oprema moraju biti konstruirani tako da mogu podnijeti bez gubitka sadržaja (osim količina plina koji istječe kroz bilo koji izlaz za otplinjavanje), za predviđenoga vijeka trajanja:

- statička i dinamička opterećenja u uobičajenim uvjetima prijevoza;
- propisana najmanja opterećenja, kako je definirano u 6.9.2.5 to 6.9.2.10.

6.9.2.5 Pri tlakovima, kako je navedeno u 6.8.2.1.14 (a) i (b), i pod statičkim silama teže koje su posljedica sadržaja, s najvišom specifičnom težinom koja je navedena za konstrukciju i pri najvišem stupnju punjenja, predviđeno naprezanje σ u uzdužnomu i kružnomu smjeru bilo kojega sloja stijenke ljuske ne smije prelaziti sljedeću vrijednost:

$$\sigma \leq \frac{R_m}{K}$$

pri čemu je:

R_m = vrijednost vučne čvrstoće dobivena uzimanjem srednje vrijednosti ispitnih rezultata umanjeno za dvostruko standardno odstupanje od ispitnih rezultata. Ispitivanja se moraju provesti u skladu s uvjetima iz EN 61:1977, nikako manje od šest uzoraka svojstvenih za vrstu konstrukcije i način izradbe

K = $S \times K_0 \times K_1 \times K_2 \times K_3$

pri čemu

K ima najmanju vrijednost od 4; i

S = sigurnosni koeficijent. Za opću konstrukciju, ako se za cisterne koji se navode u stupcu (12) tablice A poglavlja 3.2 koristi oznaka cisterni koja uključuje slovo "G" u svojem drugom dijelu (vidi 4.3.4.1.1), vrijednost za slovo S mora biti jednaka ili iznad 1,5. Za cisterne namijenjene prijevozu tvari koje zahtijevaju povećanu razinu sigurnosti, tj. ako se za cisterne koji se navode u stupcu (12) tablice A poglavlja 3.2 koristi oznaka cisterni koja uključuje brojku "4" u svojem drugom dijelu (vidi 4.3.4.1.1), vrijednost S se pomnoži s faktorom dva, osim ako ljuska nema zaštitu od oštećenja koja je u potpunosti od metalnoga kostura, uključujući uzdužne i poprečne članke.

$K_0 =$ faktor koji se odnosi na habanje svojstva materijala zbog puzanja i starenja, i kao rezultat kemijske akcije tvari koje se prevoze; određuje se formulom:

$$K_0 = \frac{1}{\alpha\beta}$$

pri čemu je " α " faktor puzanja i " β " faktor starenja, koji su određeni u skladu s EN 978:1997 nakon izvođenja ispitivanja prema EN 977:1997. Alternativno, može se primijeniti konzervativna vrijednost od $K_0 = 2$. Da se odredi α i β , početni otklon mora odgovarati 2σ ;

$K_1 =$ faktor koji se odnosi na radnu temperaturu i toplinska svojstva smole, određuje se sljedećom jednadžbom, s najmanjom vrijednošću od 1:

$$K_1 = 1.25 - 0.0125 (HDT - 70)$$

pri čemu je HDT temperatura izobličenja toplinom smole, u °C

$K_2 =$ faktor koji se odnosi na zamor materijala; vrijednost od $K_2 = 1.75$ koristi se, osim ako nije drukčije dogovoreno s nadležnim tijelom. Za dinamičku konstrukciju, kako je opisana u 6.9.2.6, koristi se vrijednost od $K_2 = 1.1$

$K_3 =$ faktor koji se odnosi na njegovanje i ima sljedeće vrijednosti:

- 1.1 kad se njegovanje provodi u skladu s odobrenim i dokumentiranim postupkom
- 1.5 u ostalim slučajevima.

- 6.9.2.6 Pri dinamičkim naprezanjima, kako je navedeno u 6.8.2.1.2, predviđeno naprezanje ne smije prelaziti vrijednost navedenu u 6.9.2.5, podijeljenu faktorom α .
- 6.9.2.7 Bilo koje naprezanje, kako je definirano u 6.9.2.5 i 6.9.2.6, koje je posljedica istezanja u bilo kojemu smjeru, ne smije prelaziti 0,2 % ili jednu desetinu istezanja pri prsnuću smole, ovisno o tome što je niže.
- 6.9.2.8 Pri navedenom ispitnomu tlaku, koji ne smije biti niži od odnosnoga proračunatog tlaka, kako je navedeno u 6.8.2.1.14 (a) i (b), najveće razvlačenje u ljusku ne smije biti iznad istezanja pri prsnuću smole.
- 6.9.2.9 Ljuska mora podnijeti ispitivanje slobodnim padom prema 6.9.4.3.3 bez ikakvih vidljivih unutarnjih ili vanjskih nedostataka.
- 6.9.2.10 Laminatni zastor za spojeve, uključujući krajnje spojeve, spojeve valobrani i pregrada s ljuskanjem, mora podnijeti prethodno spomenuta statička i dinamička naprezanja. Da se izbjegne nakupljanje naprezanja u slojevima koji se koriste za prekrivanje, urezivanje navoja ne smije biti pod većim nagibom od 1:6.

Statičko naprezanje pri pokretanju između laminatnoga zastora i sastavnih dijelova cisterni s kojima je povezan, ne smije biti ispod:

$$\tau = \frac{Q}{l} \leq \frac{\tau_R}{K}$$

pri čemu je:

- τ_R statičko naprezanje pri pokretanju prema EN ISO 14125:1998 (tri točkasta metoda) s najmanjim $\tau_R = 10 \text{ N/mm}^2$ ako nisu dostupne izmjerene vrijednosti
- Q opterećenje po širini jedinice, koji spoj prenosi pod statičkim i dinamičkim opterećenjima
- K faktor izračuna u skladu sa 6.9.2.5 za statička i dinamička naprezanja
- l dužina laminatnoga zastora.

6.9.2.11 Otvori na ljusci moraju biti ojačani da se osigura najmanje sigurnost u pogledu statičkoga i dinamičkoga naprezanja, kako je navedeno u 6.9.2.5 i 6.9.2.6, kao što su naprezanja za samu ljusku. Broj otvora mora biti što manji. Odnos osi ovalno oblikovanih otvora ne smije biti iznad 2.

6.9.2.12 Za konstrukciju prirubnica i cijevi koje su pričvršćene na ljusku, u obzir se također uzimaju sile rukovanja i pričvršćivanja vijaka.

6.9.2.13 Cisterna mora biti konstruirana tako da može podnijeti, bez znatne propusnosti, učinke potpunoga djelovanja vatre u trajanju od 30 minuta, kako je navedeno u uvjetima za ispitivanja u 6.9.4.3.4. Od ispitivanja se može odustati uz suglasnost nadležnoga tijela kad se može pribaviti dostatna količina dokaza u ispitivanjima cisterni sličnih konstrukcija.

6.9.2.14 *Posebni uvjeti za prijevoz tvari čije plamište nije iznad 60°C*

FRP cisterne koje se koriste za prijevoz tvari čije plamište nije iznad 60°C, moraju biti izrađene tako da se osigura uklanjanje statičkoga elektriciteta iz raznih sastavnih dijelova kako bi se izbjeglo nagomilavanje opasnih naboja.

6.9.2.14.1 Električni površinski otpor s unutarnje i vanjske strane stijenke ljuske, kako je utvrđen mjerenjima, ne smije biti iznad $10^9 \Omega$. To se može postići uporabom aditiva u smoli ili međulaminatnim provodljivim listovima, kao što su mreže od metala ili ugljika.

6.9.2.14.2 Otpor pri pražnjenju u zemlju, kako je utvrđen mjerenjima, ne smije biti iznad $10^7 \Omega$.

6.9.2.14.3 Sastavni dijelovi ljuske moraju biti električno spojeni međusobno i s metalnim dijelovima pomoćne i konstrukcijske opreme cisterne i na vozilo. Električni otpor između sastavnih dijelova i opreme koja je u međusobnomu dodiru, ne smije prelaziti 10Ω .

6.9.2.14.4 Električni površinski otpor i otpor pri pražnjenju moraju se mjeriti početno na svakoj proizvedenoj cisterni ili uzorku stijenke ljuske u skladu s postupkom koji je priznalo nadležno tijelo.

6.9.2.14.5 Otpor pri pražnjenju u zemlju cisterne mora se mjeriti kao dio periodičnoga pregleda u skladu s postupkom koji je priznalo nadležno tijelo.

6.9.3 *Dijelovi opreme*

6.9.3.1 Primjenjuju se uvjeti u 6.8.2.2.1, 6.8.2.2.2 i 6.8.2.2.4 do 6.8.2.2.8.

6.9.3.2 Uz to, kad su prikazani pod navodom u stupcu (13) tablice A poglavlja 3.2, primjenjuju se, također, posebni uvjeti u 6.8.4 (b) (TE).

6.9.4 Ispitivanje i odobrenje tipa

6.9.4.1 Za konstrukciju tipa FRP cisterne, materijali i svojstveni prototip moraju se podvrgnuti ispitivanju vrste konstrukcije, kako je navedeno u nastavku.

6.9.4.2 Ispitivanje materijala

6.9.4.2.1 Izduženje pri lomu prema EN ISO 527-5:1997 i temperatura izobličenja od topline prema ISO 75-1:1993, određuju se za smole koje se koriste.

6.9.4.2.2 Potrebno je odrediti sljedeće značajke za uzorke koji se uzimaju iz stijenke ljsuske. Uzorci koji su proizvedeni istovremeno, mogu se, također, koristiti ako se ne mogu koristiti izrezani uzorci iz stijenke ljsuske. Prije ispitivanja, mora se ukloniti cjelokupna obloga.

Ispitivanjima treba obuhvatiti:

- debljinu laminata središnje stijenke i krajeva stijenke ljsuske;
- maseni udio i sastav stakla, smjer i raspored armirajućih slojeva;
- vlačnu čvrstoću, izduženje pri lomu i modul elastičnosti prema EN EN ISO 527-5:1997 u smjeru naprezanja; uz to, ultrazvukom se mora odrediti izduženje pri lomu smole;
- statičko naprezanje pri pokretanju i otklon utvrđen ispitivanjem na izduženje i savijanje prema ISO 14125:1998 u trajanju od 1000 sati pomoću uzorka širine najmanje 50 mm i pomoćne udaljenosti najmanje 20 puta debljine stijenke; uz to, činitelj izduženje α i činitelj starenja β mora se odrediti prema ovom ispitivanju i prema EN 978:1997.

6.9.4.2.3 Statičko naprezanje između laminata spojeva mora se mjeriti ispitivanjem uzoraka u ispitivanju na istezanje prema EN ISO 14130:1997.

6.9.4.2.4 Kemijska sukladnost stijenke ljsuske s tvari koja se prevozi mora biti dokazana jednom od sljedećih načina, uz suglasnost nadležnoga tijela. Dokazivanjem se moraju uzeti u obzir svi oblici sukladnosti materijala stijenke ljsuske i opreme s tvarima koje se prevoze, uključujući kemijsku razgradnju stijenke ljsuske, pokretanje kritičnih reakcija sadržaja i opasnih reakcija između stijenke ljsuske i sadržaja.

- da se utvrdi habanje stijenke ljsuske, iz stijenke ljsuske se moraju uzeti svojstveni uzorci, uključujući sve unutarnje obloge sa zavarenim spojevima koje moraju biti podvrgnute ispitivanju kemijske sukladnosti prema EN 977:1997 u trajanju od 1000 sati na 50°C. U usporedbi s neobrađenim uzorkom, gubitak čvrstoće i modula elastičnosti, mjereno ispitivanjem na savijanje prema EN 978:1997, ne smije prelaziti 25 posto. Pukotine, mjehurići, točkasta korozije, kao i odvajanje slojeva i obloga i hrapavost, ne smiju se prihvatiti;
- ovjereni i dokumentirani podatci o pozitivnim iskustvima o sukladnosti tvari koja se puni materijalima stijenke ljsuske s kojima dolaze u dodir na određenim temperaturama, trajanjima i bilo kojim drugim važećim radnim uvjetima;
- tehnički podatci objavljeni u odnosnoj literaturi, normama ili drugim izvorima, koji su prihvatljivi nadležnomu tijelu.

6.9.4.3 *Ispitivanje tipa*

Prototip cisterni mora biti podvrgnut ispitivanjima kako je navedeno u nastavku. U ovu svrhu pomoćna oprema može se, prema potrebi, zamijeniti drugim predmetima.

6.9.4.3.1 Prototip treba pregledati da se utvrdi njegova sukladnost sa specifikacijom vrste konstrukcije. U to mora biti uključeni unutarnji i vanjski vizualni pregled i mjerenje osnovnih dimenzija.

6.9.4.3.2 Prototip, opremljen mjeracima izobličenja na svim mjestima na kojima je potrebna usporedba s konstrukcijskim proračunima, mora biti podvrgnut sljedećim opterećenjima te se moraju zabilježiti izobličenja:

- napuniti vodom do najvišega stupnja punjenja; mjerni rezultati koriste se za određivanje konstrukcijskih proračuna u 6.9.2.5;
- napuniti vodom do najvišega stupnja punjenja i podvrgnuti ubrzanjima u sva tri smjera vježbom vožnje i kočenja s prototipom priključenim na vozilo. Za usporedbu s konstrukcijskim proračunom u 6.9.2.6, zabilježena izobličenja moraju biti ekstrapolirana u odnosu na kvocijent ubrzanja prema zahtjevu h u 6.8.2.1.2; i
- napuniti vodom i podvrgnuti navedenom ispitnom tlaku; pod tim opterećenjem ljuska ne smije odavati nikakve vizualne tragove oštećenja ili propusnosti.

6.9.4.3.3 Prototip mora biti podvrgnut ispitivanju slobodnim padom prema EN 976-1:1997, br. 6.6. Ne smije biti nikakvih uočljivih oštećenja u ili izvan cisterne.

6.9.4.3.4 Prototip s postavljenom pomoćnom i konstrukcijskom opremom i napunjen vodom do 80 % svojeg najvećeg obujma, mora biti izložen vatri od 30 minuta, koju mora prouzročiti otvoreni plamen od loživoga ulja u bazenu ili bilo koja vrsta vatre istoga učinka. Dimenzije bazena moraju biti veće od dimenzije cisterni najmanje za 50 cm na svakoj stranici i udaljenost između razine goriva i cisterne mora biti od 50 cm do 80 cm. Ostatak cisterne ispod razine tekućine, uključujući otvore i poklopce, mora biti nepropustan, osim kad je riječ o kapanju.

6.9.4.4 *Odobrenje tipa*

6.9.4.4.1 Nadležno ili tijelo koje je ono odredilo za svaki novi tip cisterne izdaje odobrenje kojim potvrđuje da je konstrukcija prikladna svrsi za koju je namijenjena i da zadovoljava uvjete izradbe i opreme u poglavlju, kao i posebne uvjete koji se primjenjuju na tvari koje se prevoze.

6.9.4.4.2 Odobrenje se temelji na izračunu i zapisniku o obavljanome ispitivanju, uključujući sve ispitne rezultate o materijalima i prototipu i njihovu usporedbu s konstrukcijskim proračunom, i poziva se na specifikaciju vrste konstrukcije i uvjete osiguranja kakvoće.

6.9.4.4.3 U odobrenje su uključene tvari ili skupina tvari za koje je dobivena sukladnost s ljuskom. Moraju biti navedeni njihovi kemijski nazivi ili odgovarajuća skupina navoda (vidi 2.1.1.2), i njihova klasa i klasifikacijski kôd.

6.9.4.4.4 Uz to, u odobrenje moraju biti uključene predviđene i vrijednosti ograničenja (kao što su životni vijek, raspon radne temperature, radni i ispitni tlakovi, podatci o materijalu), koje su navedene i sve zaštitne mjere koje je potrebno poduzeti za proizvodnju, ispitivanje, odobrenje tipa, označavanje i uporabu bilo koje cisterne proizvedenoga u skladu s odobrenim tipom konstrukcije.

6.9.5 Pregledi

6.9.5.1 Za cisterne koje su proizvedene u skladu s odobrenom konstrukcijom, moraju se provesti ispitivanja materijala i pregledi, kako je navedeno u nastavku.

6.9.5.1.1 Ispitivanja materijala u 6.9.4.2.2, osim za ispitivanje rastezanja i za smanjenje vremena za ispitivanje za istežanje i savijanje na 100 sati, moraju se provoditi na uzorcima uzetima iz stijenke ljsuske. Uzorci koji su proizvedeni usporedno, mogu se koristiti samo ako se ne mogu dobiti uzorci izrezani iz stijenke ljsuske. Moraju biti zadovoljene odobrene računске vrijednosti.

6.9.5.1.2 Ljuske i oprema moraju zajedno ili zasebno proći prvi pregled prije puštanja u rad. U pregled moraju biti uključeni:

- provjera sukladnosti odobrene konstrukcije;
- provjera značajka konstrukcije;
- unutarnji i vanjski pregled;
- ispitivanje hidrauličkim tlakom pri ispitnomu tlaku, naznačeno na pločici propisanoj u 6.8.2.5.1;
- provjera rada opreme;
- ispitivanje na nepropusnost ako su ljsuska i oprema ispitivani pod tlakom zasebno.

6.9.5.2 Za periodični pregled cisterne primjenjuju se uvjeti u 6.8.2.4.2 do 6.8.2.4.4. Uz to, u pregled u skladu sa 6.8.2.4.3 mora biti uključeni pregled unutarnjega stanja stijenke ljsuske.

6.9.5.3 Preglede i ispitivanja u skladu sa 6.9.5.1 i 6.9.5.2 provodi stručnjak kojega je odobrilo nadležno tijelo. Izdaju se potvrde u kojima su navedeni rezultati aktivnosti. Potvrde upućuju na popis tvari koje su dozvoljene za prijevoz u ljsusci u skladu sa 6.9.4.4.

6.9.6 Označavanje

6.9.6.1 Uvjeti u 6.8.2.5 primjenjuju se na označavanje FRP cisterni, uz sljedeće izmjene i dopune:

- pločica cisterne, također, može biti laminirana na ljsuska ili izrađena od prikladnih plastičnih materijala;
- predviđeni raspon temperature uvijek mora biti označen.

6.9.6.2 Uz to, kad su prikazani pod navodom u stupcu (13) tablice A poglavlja 3.2, primjenjuju se, također, posebni uvjeti u 6.8.4 (e) (TM).

POGLAVLJE 6.10

UVJETI ZA IZRADBU, OPREMU, ODOBRENJE TIPA, PREGLED I OZNAČAVANJE VAKUUMSKI DJELUJUĆIH CISTERNI ZA OTPAD

NAPOMENA 1: Za prenosive cisterne i UN MEGC, vidi poglavlje 6.7; za fiksne cisterne (vozila cisterne), izgradne cisterne i kontejner cisterne i zamjenjiva tijela, s ljuskama izrađenima od metalnih materijala, i baterijska vozila i MEGC koji nisu UN MEGC, vidi poglavlje 6.8; za vlaknima ojačane plastične cisterne poglavlje 6.9.

NAPOMENA 2: Poglavlje se odnosi na fiksne cisterne, izgradne cisterne, kontejner cisterne i zamjenjiva tijela.

6.10.1 Opće

6.10.1.1 Objašnjenje pojma

NAPOMENA: Cisterna koji je u potpunosti u skladu s uvjetima poglavlja 6.8, ne smatra se "vakuumski djelujućim cisternom za otpad."

6.10.1.1.1 Izraz "zaštićeno područje", područja koja su smještena kako slijedi:

- (a) donji dio cisterne u zoni koja prelazi preko kuta od 60° na obje strane donje radne linije;
- (b) gornji dio cisterne u zoni koja prelazi preko kuta od 30° na obje strane gornje radne linije;
- (c) na prednjemu dijelu cisterne na motornim vozilima;
- (d) na stražnjemu dijelu cisterne u zaštitnomu obujmu koji tvori uređaj propisan u 9.7.6.

6.10.1.2 Opseg

6.10.1.2.1 Posebni uvjeti u 6.10.2 do 6.10.4 upotpunjuju ili mijenjaju poglavlje 6.8 i primjenjuju se na vakuumski djelujuće cisterne za otpad.

Vakuumski djelujući cisterne za otpad mogu biti opremljene dijelovima koji se mogu otvarati ako uvjeti poglavlja 4.3 dozvoljavaju ispuštanje na dnu tvari koje se prevoze (označeno slovima "A" ili "B" u dijelu 3 kôdom cisterne navedenom u stupcu (12) tablice A poglavlja 3.2, u skladu sa 4.3.4.1.1).

Vakuumski djelujući cisterne za otpad moraju biti u skladu sa svim uvjetima poglavlja 6.8, uz izuzetak uvjeta u kojima prednost ima posebna odredba u poglavlju. Primjenjuju se svi uvjeti u 6.8.2.1.19, 6.8.2.1.20, i 6.8.2.1.21.

6.10.2 Izradba

6.10.2.1 Cisterne moraju biti konstruirane za računski tlak jednak 1,3 puta tlaku punjenja ili pražnjenja, ali ne ispod 400 kPa (4 bar) (baždarski tlak). Za prijevoz tvari za koje je viši računski tlak cisterne navedene u poglavlju 6.8, primjenjuje se navedeni viši tlak.

6.10.2.2 Cisterne moraju biti konstruirane tako da mogu podnijeti negativni unutarnji tlak od 100 kPa (1 bar).

6.10.3 Dijelovi opreme

- 6.10.3.1 Dijelovi opreme moraju biti razmješteni tako da su zaštićeni od opasnosti trganja ili oštećivanja za vrijeme prijevoza ili rukovanja. Uvjet se može ispuniti stavljanjem dijelova opreme u tako nazvano "zaštićeno područje" (vidi 6.10.1.1.1).
- 6.10.3.2 Donji dio ljuske za ispuštanje može se sastojati od vanjskoga sustava cjevovoda sa zatvornim ventilom, pričvršćenim što bliže ljusci i drugim zatvaračem, koji može biti slijepa prirubnica ili jednakovrijedni uređaj.
- 6.10.3.3 Položaj i smjer zatvaranja zatvornog(ih) ventila koji su spojeni na ljuska ili na bilo koji odjeljak u slučaju ljuski koji su podijeljeni u odjeljke, mora biti jasan, i mora se provjeravati s tla.
- 6.10.3.4 Da se izbjegne gubitak sadržaja u slučaju oštećenja vanjske armature za punjenje i pražnjenje (cijevi, bočni uređaji za zatvaranje), unutarnji zatvorni ventil ili prvi vanjski zatvorni ventil (ovisno o slučaju), i njihova sjedišta, moraju biti zaštićeni od opasnosti trganja vanjskim naprezanjima ili moraju biti konstruirani tako da to mogu podnijeti. Uređaji za punjenje i pražnjenje (uključujući prirubnice ili čepove s navojem), i zaštitne kapice (ako ih ima), moraju se pričvrstiti kao zaštita od bilo kakvoga nehotičnoga otvaranja.
- 6.10.3.5 Cisterne mogu biti opremljene dijelovima koji se mogu otvarati. Dijelovi koji se mogu otvarati, moraju biti u skladu sa sljedećim uvjetima:
- (a) dijelovi moraju biti konstruirani tako da se mogu učvrstiti u nepropusnomu položaju kad su zatvoreni;
 - (b) ne smije se omogućiti nehotično otvaranje;
 - (c) kad se mehanizam za otvaranje pokreće električnom energijom, dio mora ostati čvrsto zatvoren u slučaju nestanka el. energije;
 - (d) moraju se uključiti sigurnosni uređaj ili uređaj s plombom da se osigura da se dio koji se može otvarati ne može otvoriti dok u cisterna u još ima zaostalog nadtlaka; uvjet se ne odnosi na dijelove koji se mogu otvoriti koji se pokreću električnom energijom, kad je micanje pozitivno kontrolirano; u tomu slučaju kontrole moraju biti tipa sidrenoga bloka i tako smještene da operator u svakomu trenutku može promatrati kretanje dijela koji se može otvarati i da nije u opasnosti za vrijeme otvaranja i zatvaranja dijela koji se može otvarati; i
 - (e) moraju se poduzeti odgovarajuće mjere da se dio koji se može zatvarati zaštititi i spriječi nasilno otvaranje za vrijeme prevrtanja vozila, kontejnera cisterne ili zamjenjivih tijela.
- 6.10.3.6 Vakuumski djelujući cisterne za otpad, opremljene unutarnjim klipom koji pomaže pri čišćenju cisterne ili pražnjenju, moraju imati uređaje za zaustavljanje koji trebaju sprječavati da je klip u bilo kojemu radnomu položaju izbačen iz cisterne kad se sila jednaka najvišemu radnomu tlaku cisterne provodi na klip. Najviši radni tlak za cisterne ili komore s pneumatski pokretanim klipovima ne smije prelaziti 100 kPa (1.0 bar). Unutarnji klip mora biti izrađen od materijala koji ne smiju prouzročiti izvor paljenja kad se klip pokreće.

Unutarnji klip može se koristiti kao komora, pod uvjetom da je učvršćen u svojem položaju. Kad je bilo koje sredstvo kojim se pričvršćuje unutarnji klip izvan cisterne, mora biti u položaju u kojemu ne smije biti nehotično oštećeno.

6.10.3.7 Cisterne mogu biti opremljene usisnim krakovima ako je:

- (a) krak opremljen unutarnjim ili vanjskim zatvornim ventilom koji je pričvršćen izravno na ljuska ili izravno na koljeno koje je zavareno za ljuska; između stijenke cisterne ili cijevnog koljena i vanjskog ventila je moguće krunsko mješalo. Krunsko mješalo mora biti postavljeno u sigurnosnom području, a naprava za kontrolu ventila mora biti u kućištu ili s navojnim pokrovom zaštićena prije nesigurnog vanjskog tereta;
- (b) zatvorni ventil naveden u (a) tako smješten da je prijevoz s ventilom u otvorenomu položaju spriječen; i
- (c) ako je krak izrađen tako da cisterna nije propustan uslijed nehotičnoga udarca o krak.

6.10.3.8 Cisterne moraju biti opremljene sljedećom dodatnom pomoćnom opremom:

- (a) ispusni otvor crpke/istisne jedinice mora biti tako smješten da osigura da sve zapaljive ili otrovne pare odlaze na mjesto na kojemu neće predstavljati opasnosti;
- (b) uređaj koji sprječava neposredni prolaz plamena mora se postaviti na ulazni i izlazni otvor vakuumske pumpe/istisne jedinice koja može stvarati iskre, i koja je pričvršćena na cisterna koji se koristi za prijevoz zapaljivih otpada;
- (c) crpke koje mogu stvoriti pozitivni tlak moraju imati sigurnosni uređaj postavljen u cjevovodu koji se može staviti pod tlak; sigurnosni uređaj mora biti prilagođen praznjenju pri tlaku koji ne prelazi najviši radni tlak cisterne;
- (d) zatvorni ventil mora biti postavljen između stijenke ljuske ili izlaznoga otvora uređaja za sprječavanje prekomjernoga punjenja koji je pričvršćen na ljusku, i cjevovoda koji spaja ljuska s crpkom/istisne jedinicom;
- (e) cisterna mora biti opremljena prikladnim tlačnim/vakuumskim manometrom koji se mora postaviti u položaj gdje ga lako može očitavati osoba koja upravlja crpkom/istisnom jedinicom; na skali mora biti istaknuta označena crta kojom je označen najviši radni tlak cisterne;
- (f) cisterna, ili cisterne s komorama, svaka komora, mora biti opremljena uređajem za pokazivanje razine; otvori za promatranje mogu se koristiti kao uređaji za pokazivanje razine pod uvjetom da su:
 - (i) dio stijenke cisterne i da je njihov otpor na tlak jednak otporu cisterne ili da su pričvršćeni s vanjske strane cisterne;
 - (ii) spojevi na dnu i vrhu cisterne opremljeni zatvornim ventilima koji su pričvršćeni izravno na ljusku i tako razmješteni da nije moguć prijevoz s ventilima u otvorenomu položaju;
 - (iii) prikladni za rad pri najvišem radnom tlaku cisterne;
 - (iv) i da su smješteni na mjesto gdje se ne mogu nehotično oštetiti.

6.10.3.9 Ljuske vakuumski djelujućih cisterni za otpad moraju biti opremljene sigurnosnim ventilom ispred kojega je rasprskavajući disk ventila.

Ventil se mora automatski otvarati pri tlaku između 0,9 i 1,0 puta ispitnoga tlaka cisterne na koji se postavlja. Uporaba sigurnosnoga ventila s utegom ili protuutegom, zabranjena je.

Rasprskavajući disk ventila ne smije se rasprsnuti prije nego što dosegne početni tlak otvaranja ventila i ne kasnije kada tlak dosegne ispitni tlak cisterne na koji je pričvršćena.

Sigurnosni uređaji moraju biti takve konstrukcije da su otporni na dinamička naprezanja, uključujući probijanje tekućine.

Prostor između rasprskavajućeg diska ventila i sigurnosnoga ventila mora biti opremljen manometrom ili prikladnim pokaznim uređajem za otkrivanje prsnuća diska, propustnosti kroz mali otvor ili propustnosti koje bi moglo prouzročiti kvar na sigurnosnome ventilu.

6.10.4 Pregledi

Vakuumski djelujuće cisterne za otpad moraju biti podvrgnute svake tri godine za fiksne cisterne ili izgradne cisterne i najmanje svake dvije i pol godine za kontejner cisterne i zamjenjiva tijela pregledu unutarnjega stanja, uz ispitivanje u 6.8.2.4.3.

POGLAVLJE 6.11

UVJETI ZA KONSTRUKCIJU, IZRADBU, PREGLED I ISPITIVANJE KONTEJNERA ZA RASUTU ROBU

6.11.1 *Objašnjenje pojma*

Za potrebe odjeljka:

Zatvoreni kontejner za rasutu robu, u potpunosti zatvoreni kontejner za rasutu robu krutoga krova, bočnim zidovima, stražnjim zidom i podom (uključujući dno s utovarivačem). Pojam uključuje kontejnere za rasutu robu s krovom koji se može otvarati, bočnim i stražnjim zidom koji se mogu zatvoriti za vrijeme prijevoza. Zatvoreni kontejneri za rasutu robu mogu se opremiti otvorima kako bi došlo do razmjene para i plinova sa zrakom i koji sprječavaju, u uobičajenim uvjetima prijevoza, otpuštanje krutih tvari i zapljuskivanje kiše ili vode.

Kontejner za rasutu robu sa ceradom, kontejner za rasutu robu s otvorenim krovom i krutim dnom (uključujući dno s utovarivačem), bočne i stražnji zidove i pokrivač koji nije krut.

6.11.2 **Primjena i opći uvjeti**

6.11.2.1 Kontejneri za rasutu robu i njihova pomoćna i konstrukcijska oprema moraju biti konstruirani i izrađeni tako da mogu podnijeti bez gubitka sadržaja unutarnji tlak sadržaja i pri naprezanju u uobičajenom rukovanju i prijevozu.

6.11.2.2 Kad je postavljen tlačni ventil, mora se učvrstiti u zatvorenom položaju, i cjelokupni sustav za pražnjenje mora biti prikladno zaštićen od oštećenja. Ventil koji imaju zatvarače na polugu, moraju se učvrstiti od nehotičnoga otvaranja i položaj otvoreno i zatvoreno moraju biti potpuno uočljivi.

6.11.2.3 *Oznaka za označavanje vrsta kontejnera za rasutu robu*

U sljedećoj tablici navedene su oznake koje se moraju koristiti za označavanje vrsta kontejnera za rasutu robu:

Vrste kontejnera za rasutu robu	Oznaka
kontejner za rasutu robu sa ceradom	BK1
zatvoreni kontejner za rasutu robu	BK2
savitljivi kontejner za rasutu robu	BK3

6.11.2.4 Kako bi se uzeo u obzir napredak u znanosti i tehnologiji, uporabu alternativnih priključaka koji nude najmanje jednakovrijednu sigurnost, kao što je sigurnost koju omogućavaju uvjeti poglavlja, može razmotriti nadležno tijelo.

6.11.3 **Uvjeti za konstrukciju, izradbu pregled i ispitivanje BK1 ili BK2 kontejnera koji su u skladu s Međunarodnom konvencijom o sigurnim kontejnerima za kontejnere za rasutu robu**

6.11.3.1 *Uvjeti za konstrukciju i izradbu*

6.11.3.1.1 Smatra se da su zadovoljeni opći uvjeti za konstrukciju i izradbu pododjeljka ako je kontejner za rasutu robu u skladu s uvjetima iz ISO 1496-4:1991 "Serija 1 Teretni kontejneri – Specifikacija i ispitivanje – Dio IV: Kontejneri za suhu rasutu robu koja nije pod tlakom" i ako je nepropustan.

- 6.11.3.1.2 Kontejneri koji su konstruirani i ispitani u skladu s ISO 1496-1:1990 " Serija 1 Teretni kontejneri – Specifikacija i ispitivanje - dio 1: Kontejneri za opću robu opće namjene" moraju biti opremljeni radnom opremom koja je, uključujući njezine spojeve s kontejnerom, namijenjena jačanju stražnjih zidova i poboljšanju uzdužne upetosti, što je potrebno kako bi bili u skladu s ispitnim uvjetima u ISO 1496-4:1991 kao važećima.
- 6.11.3.1.3 Kontejneri za rasutu robu moraju biti nepropusni. Kad se koristi obloga da se postigne nepropusnost kontejnera, mora biti izrađena od prikladnoga materijala. Čvrstoća upotrijebljenoga materijala i izradba, obloge moraju biti primjereni obujmu kontejnera i namijenjenoj uporabi. Spojevi i spojevi obloge moraju podnijeti tlakove i udarce do kojih može doći u uobičajenim uvjetima rukovanja i prijevoza. Za kontejnere za rasutu robu s prozračivanjem nikakva obloga ne smije onemogućiti rad uređaja za prozračivanje.
- 6.11.3.1.4 Radna oprema kontejnera za rasutu robu, koji su konstruirani za pražnjenje nagibom, moraju podnijeti ukupnu težinu punjenja u nagnutom položaju.
- 6.11.3.1.5 Pokretni krov ili bočni ili stražnji zid ili dio krova moraju biti opremljeni uređajima za zaključavanje sa zaštitnim uređajima namijenjeni pokazivanju promatraču koji gleda s razine tla da je u zaključanom položaju.
- 6.11.3.2 Pomoćna oprema**
- 6.11.3.2.1 Uređaji za punjenje i pražnjenje moraju biti izrađeni i razmješteni tako da su zaštićeni od opasnosti trganja ili oštećivanja za vrijeme prijevoza i rukovanja. Uređaji za punjenje i pražnjenje moraju biti učvršćeni od nehotičnoga otvaranja. Položaji otvoreno i zatvoreno i smjer zatvaranja, moraju biti jasno naznačeni.
- 6.11.3.2.2 Brtve otvora moraju biti razmještene tako da se izbjegne bilo kakvo oštećenje za vrijeme rada, punjenja i pražnjenja kontejnera za rasutu robu.
- 6.11.3.2.3 Kad je potrebno prozračivanje, kontejneri za rasutu robu moraju biti opremljeni sredstvima za izmjenu zraka, bilo prirodnim prijenosom, npr. otvorom, ili aktivnim elementima, npr. ventilatori. Prozračivanje mora biti predviđeno tako da u svakomu trenutku spriječi negativni tlak u kontejneru. Elementi za prozračivanje kontejnera za rasutu robu za prijevoz zapaljivih tvari ili tvari koje ispuštaju plinove ili pare, moraju biti konstruirani tako da nisu izvori paljenja.
- 6.11.3.3 Pregled i ispitivanje**
- 6.11.3.3.1 Kontejneri koji se koriste, održavaju i označavaju kao kontejneri za rasutu robu u skladu s uvjetima u odjeljku, moraju biti ispitani i odobreni u skladu sa CSC.
- 6.11.3.3.2 Kontejneri koji se koriste i označavaju kao kontejneri za rasutu robu, moraju biti pregledani periodično prema CSC.
- 6.11.3.4 Označavanje**
- 6.11.3.4.1 Kontejneri koji se koriste kao kontejneri za rasutu robu, moraju biti označeni pločicom o odobrenoj sigurnosti u skladu s CSC.

6.11.4 Uvjeti za konstrukciju, izradbu i odobrenje BK1 ili BK2 kontejnera za rasutu robu koji nisu kontejneri u skladu s CSC

NAPOMENA: Kad se kontejneri koji su u skladu s odredbama odjeljka koriste za prijevoz krutih tvari u rasutomu stanju, na prijevoznoj ispravi treba biti navedena sljedeća izjava:

"Kontejner za rasutu robu BK(x) koji je odobrilo nadležno tijelo". (vidi 5.4.1.1.17)".

6.11.4.1 Kontejneri za rasutu robu, koji su obuhvaćeni u odjeljku, uključuju kontejnere s otvorenim krovom, prekomorske kontejnere za rasutu robu, posude za rasutu robu, zamjenjiva tijela, uske i duge otvorene kontejnere, kontejnere s valjcima, i odjeljke za robu na vozilima.

NAPOMENA: Kontejneri za rasutu robu uključuju i kontejnere koji su u skladu s UIC letcima 591 i 592-2 do 592-4, kako je navedeno u 7.1.3, koji nisu u skladu s CSC.

6.11.4.2 Kontejneri za rasutu robu moraju biti konstruirani i izrađeni tako da su dostatne čvrstoće i da mogu podnijeti udarce i opterećenja za vrijeme prijevoza; kad je potrebno, uključujući pretovar **različitim vrstama prijevoza**.

6.11.4.3 (Rezervirano).

6.11.4.4 Kontejnere za rasutu robu odobrava nadležno tijelo i u odobrenje su uključene oznake za označavanje vrsta kontejnera za rasutu robu u skladu sa 6.11.2.3 i uvjetima za pregled i ispitivanje, ovisno o slučaju.

6.11.4.5 Kad je potrebno koristiti oblogu da se zadrži opasna roba,, mora zadovoljavati odredbe u 6.11.3.1.3.

6.11.5 Zahtjevi za projektiranje, izradu, pregled i ispitivanje BK3 savitljivih kontejnera za rasutu robu

6.11.5.1 Uvjeti projektiranja i izrade

6.11.5.1.1 Savitljivi kontejneri za rasutu robu moraju biti nepropusni.

6.11.5.1.2 Savitljivi kontejneri za rasutu robu moraju biti u potpunosti zatvoreni kako bi se spriječilo ispuštanje sadržaja.

6.11.5.1.3 Savitljivi kontejneri za rasutu robu moraju biti vodonepropusni.

6.11.5.1.4 Dijelovi savitljivog kontejnera za rasutu robu koji su u izravnom doticaju s opasnom robom:

(a) ne smiju biti oštećeni ili značajno oslabljeni tom opasnom robom;

(b) neće uzrokovati opasan učinak, npr. katalizirati reakciju ili reagirati s opasnom robom; i

(c) ne smiju dopustiti prožimanje opasne robe koje bi moglo predstavljati opasnosti pod uobičajenim uvjetima prijevoza.

6.11.5.2 Servisna oprema i naprava za rukovanje

6.11.5.2.1 Uređaji za punjenje i pražnjenje moraju biti izrađeni na takav način da će štiti od štete tijekom prijevoza i rukovanja. Uređaji za punjenje i pražnjenje moraju biti zaštićeni od slučajnog otvaranja.

- 6.11.5.2.2 Ako su postavljene, petlje savitljivog kontejnera za rasutu robu moraju izdržati tlak i dinamičke sile koji se mogu javiti u normalnim uvjetima rukovanja i prijevoza.
- 6.11.5.2.3 Naprave za rukovanje moraju biti dovoljno čvrste da podnesu opetovanu uporabu.
- 6.11.5.3 Pregled i ispitivanje
- 6.11.5.3.1 Tip dizajna svakog savitljivog kontejnera za rasutu robu mora biti ispitan kako je određeno u 6.11.5, u skladu s postupcima koja je uspostavilo nadležno tijelo omogućujući dodjeljivanje obilježja te će ga odobriti ovo nadležno tijelo.
- 6.11.5.3.2 Ispitivanja će se provoditi nakon svake prilagodbe tipa dizajna, kojim se mijenja dizajn, materijal ili način izrade savitljivog kontejnera za rasutu robu.
- 6.11.5.3.3 Ispitivanja će se provoditi na savitljivim kontejnerima za rasutu robu koji su spremni za prijevoz. Savitljivi kontejneri za rasutu robu moraju biti napunjeni do maksimalne mase s kojom se mogu koristiti, a sadržaj mora biti ravnomjerno raspoređen. Tvari koje će se prevoziti u savitljivom kontejneru za rasutu robu mogu se zamijeniti drugim tvarima, osim tamo gdje bi to rezultate ispitivanja učinilo nevažećima. Kada se koristi druga tvar, mora imati ista fizička obilježja (masu, veličinu zrna itd.) kao i tvar koja će se prevoziti. Dopustivo je koristiti dodatke poput vreća olovne sačme da bi se postigla potrebna ukupna masa savitljivog kontejnera za rasutu robu dokle god su oni postavljani na način na koji neće utjecati na rezultate ispitivanja.
- 6.11.5.3.4 Savitljivi kontejneri za rasutu robu moraju biti proizvedeni i ispitani prema programu jamstva kvalitete koji će ugoditi nadležnom tijelu da bi bili sigurni kako svaki proizvedeni savitljivi kontejner za rasutu robu odgovara zahtjevima ovog poglavlja.
- 6.11.5.3.5 *Ispitivanje slobodnim padom*
- 6.11.5.3.5.1 Primjenljivost
- Za sve vrste savitljivih kontejnera za rasutu robu kao ispit tipa dizajna.
- 6.11.5.3.5.2 Priprema za ispitivanje
- Savitljivi kontejner za rasutu robu mora biti napunjen do maksimalne dopustive bruto mase.
- 6.11.5.3.5.3 Postupak ispitivanja
- Savitljivi kontejner za rasutu robu mora biti izbačen na ciljanu površinu koja nije elastična i vodoravna je. Ciljana površina mora biti:
- (a) cjelovita i dovoljno velika da se ne može pomaknuti;
 - (b) ravna s površinom na kojoj nema mjesnih mana koji bi mogli utjecati na rezultate ispitivanja;
 - (c) dovoljno kruta da se ne izobličiti pod uvjetima ispitivanja i da nije sklona oštećenjima tijekom ispitivanja; i
 - (d) dovoljno velika kako bi se osiguralo da ispitni savitljivi kontejner za rasutu robu u potpunosti padne na tu površinu.
- Nakon pada savitljivi kontejner za rasutu robu mora biti ponovno postavljen u ispravan položaj radi promatranja.

- 6.11.5.3.5.4 Visina izbacivanja bit će:
Pakirna skupina III: 0,8 m
- 6.11.5.3.5.5 Kriterij za prolazak ispitivanja
- (a) Ne smije biti gubitka sadržaja. Malo pražnjenje, nr. iz ventila ili rupa na šavovima, prilikom udara ne smije se smatrati kvarom savitljivog kontejnera za rasutu robu pod uvjetom da ne dođe do većeg ispuštanja nakon što se kontejner vrati u ispravni položaj;
- (b) Ne smije biti štete koja će savitljivi kontejner za rasutu robu učiniti nesigurnim za prijevoz radi popravka ili odlaganja.
- 6.11.5.3.6 *Ispitivanje podizanjem od vrha*
- 6.11.5.3.6.1 Primjenljivost
- Za sve vrste savitljivih kontejnera za rasutu robu kao ispit tipa dizajna.
- 6.11.5.3.6.2 Priprema za ispitivanje
- Savitljivi kontejner za rasutu robu mora biti napunjen do 6 puta više od maksimalne dopustive neto mase s teretom ravnomjerno raspoređenim.
- 6.11.5.3.6.3 Postupak ispitivanja
- Savitljivi kontejner za rasutu robu podiže se onako kako je projektiran za podizanje dok se posve ne digne s tla i zadrži u tomu položaju u razdoblju od pet minuta.
- 6.11.5.3.6.4 Kriterij za prolazak ispitivanja
- Ne smije biti oštećenja na savitljivom kontejneru za rasutu robu ili njegovim uređajima za podizanje koja bi savitljivi kontejner za rasutu robu učinila nesigurnim za prijevoz ili upravljanje, te ne smije biti gubitka sadržaja.
- 6.11.5.3.7 *Ispitivanje prevrtanjem*
- 6.11.5.3.7.1 Primjenljivost
- Za sve vrste savitljivih kontejnera za rasutu robu kao ispit tipa dizajna.
- 6.11.5.3.7.2 Priprema za ispitivanje
- Savitljivi kontejner za rasutu robu mora biti napunjen do maksimalne dopustive bruto mase.
- 6.11.5.3.7.3 Postupak ispitivanja
- Savitljivi kontejner za rasutu robu mora biti prevrnut na svoj bilo koji gornji dio podizanjem one strane koja je najdalje od ruba pada na ciljanu površinu koja nije elastična i vodoravna je. Ciljana površina mora biti:
- (a) cjelovita i dovoljno velika da se ne može pomaknuti;
- (b) ravna s površinom na kojoj nema mjesnih mana koji bi mogli utjecati na rezultate ispitivanja;

(c) dovoljno kruta da se ne izobliči pod uvjetima ispitivanja i da nije sklona oštećenjima tijekom ispitivanja; i

(d) dovoljno velika kako bi se osiguralo da ispitni savitljivi kontejner za rasutu robu u potpunosti padne na tu površinu.

6.11.5.3.7.4 Za savitljive kontejnere za rasutu robu visina prevrtanja je određena kako slijedi:

Pakirna skupina III: 0,8 m

6.11.5.3.7.5 Kriterij za prolazak ispitivanja

Ne smije biti gubitka sadržaja. Malo pražnjenje, nr. iz ventila ili rupa na šavovima, prilikom udara ne smije se smatrati kvarom savitljivog kontejnera za rasutu robu pod uvjetom da ne dođe do daljnjeg ispuštanja.

6.11.5.3.8 *Ispitivanje uspravljanjem*

6.11.5.3.8.1 Primjenljivost

Za sve vrste savitljivih kontejnera za rasutu robu za podizanje s vrha ili sa strane, kao ispitivanje tipa dizajna.

6.11.5.3.8.2 Priprema za ispitivanje

Savitljivi kontejner za rasutu robu mora biti napunjen do najmanje 95 % svojeg obujma i maksimalne dopuštene bruto mase.

6.11.5.3.8.3 Postupak ispitivanja

Savitljivi kontejner za rasutu robu koji laži na svojem boku mora biti podignut brzinom od 0.1 m/s do uspravnog položaja iznad tla s ne više od pola uređaja za dizanje.

6.11.5.3.8.4 Kriterij za prolazak ispitivanja

Ne smije biti oštećenja na savitljivom kontejneru za rasutu robu ili njegovim uređajima za dizanje koji bi savitljivi kontejner za rasutu robu učinili nesigurnim za prijevoz ili rukovanje.

6.11.5.3.9 *Ispitivanje kidanjem*

6.11.5.3.9.1 Primjenljivost

Za sve vrste savitljivih kontejnera za rasutu robu kao ispit tipa dizajna.

6.11.5.3.9.2 Priprema za ispitivanje

Savitljivi kontejner za rasutu robu mora biti napunjen do maksimalne dopustive bruto mase.

6.11.5.3.9.3 Postupak ispitivanja

Sa savitljivim kontejnerom sa rasutu robu postavljenim na tlo, potrebno je napraviti rez od 300 mm kojim će se u potpunosti prerezati svi slojevi savitljivog kontejnera za rasutu robu na širokoj strani. Rez se mora napraviti pod kutom od 45° u odnosu na nominalnu os savitljivog kontejnera za rasutu robu, na polovici udaljenosti između donje površine i gornje razine sadržaja. Zatim će savitljivi kontejner za rasutu robu biti položen ravnomjerno raspoređenom položenom teretu dva puta težom od maksimalne bruto mase. Teret mora biti položen minimalno petnaest minuta. Tada će savitljivi kontejner za rasutu robu koji je određen da ga se

digne s vrha ili sa strane, nakon uklanjanje položenog tereta, biti podignut s tla i držan u tom položaju tijekom razdoblja od petnaest minuta.

6.11.5.3.9.4 Kriterij za prolazak ispitivanja

Rez se ne smije proširiti više od 25 % svoje prvotne dužine.

6.11.5.3.10 Ispitivanje slaganjem na hrpu

6.11.5.3.10.1 Primjenljivost

Za sve vrste savitljivih kontejnera za rasutu robu kao ispit tipa dizajna.

6.11.5.3.10.2 Priprema za ispitivanje

Savitljivi kontejner za rasutu robu mora biti napunjen do maksimalne dopustive bruto mase.

6.11.5.3.10.3 Postupak ispitivanja

Savitljivi kontejner za rasutu robu mora biti na 24 sata podvrgnut sili koja se primjenjuje na njegovu gornju površinu, a koje je četiri puta veća od zamišljenog obujma prijevoza tereta.

6.11.5.3.10.4 Kriterij za prolazak ispitivanja

Ne smije biti gubitka sadržaja tijekom ispitivanja ili nakon uklanjanja tereta.

6.11.5.4 Zapisnik o obavljenom ispitivanju

6.11.5.4.1 Sastavit će se zapisnik o obavljenom ispitivanju koji će sadržavati barem sljedeće potankosti i koji će biti dostupan korisnicima savitljivog kontejnera za rasutu robu:

1. naziv i adresa ustanove koja je obavila ispitivanje;
2. naziv i adresa podnositelja zahtjeva (prema potrebi);
3. jedinstvena identifikacija zapisnika o obavljenom ispitivanju;
4. nadnevak zapisnika o obavljenom ispitivanju;
5. proizvođač savitljivog kontejnera za rasutu robu;
6. opis vrste dizajna savitljivog kontejnera za rasutu robu (npr. dimenzije, materijali, ventili, debljina itd.) i/ili fotografija(e);
7. najveći obujam/najveća dopuštena bruto masa;
8. značajke ispitnoga sadržaja, npr. veličina čestica za krute tvari
9. opisi i rezultati ispitivanja;
10. zapisnik o obavljenom ispitivanju mora biti potpisan imenom i prezimenom te položajem potpisnika.

6.11.5.4.2 Zapisniku o obavljenom ispitivanju mora sadržavati izjave da je savitljivi kontejner za rasutu robu pripremljen za prijevoz ispitan u skladu s odgovarajućim odredbama ovoga poglavlja i da ga uporaba drugih načina ili komponenti pohrane mogu učiniti neispravnim. Preslika zapisnika o obavljenom ispitivanju mora biti dostupan nadležnom tijelu.

6.11.5.5 Obilježavanje

6.11.5.5.1 Svaki savitljivi kontejner za rasutu robu proizveden i namijenjen za korištenje u skladu s odredbama ADR-a mora nositi obilježja koja su trajna, čitka i postavljena na mjesto na kojem će biti lako vidljiva. Slova, znamenke i simboli moraju biti 24 mm veliki i moraju pokazivati:

(a) simbol pakovanja Ujedinjenih naroda  ;

Ovaj simbol ne smije se koristiti ni u koju drugu svrhu osim potvrde da je pakovanje, savitljivi kontejner za rasutu robu, prijenosna cisterna ili MEGC u skladu s odgovarajućim zahtjevima u poglavljima 6.1, 6.2, 6.3, 6.5, 6.6, 6.7 ili 6.11;

(b) kôd BK3;

(c) veliko slovo koje određuje pakirnu(e) skupinu(e) za koju je odobren tip dizajna:

Z samo za pakirnu skupinu III;

(d) mjesec i godinu (posljednje dvije znamenke) proizvodnje;

(e) znak(ove) kojim(a) se identificira država koja odobrava dodjeljivanje obilježja; kako je je označeno razlikovnom oznakom korištenom na vozilima u međunarodnom cestovnom prometu¹


(f) naziv ili simbol proizvođača i druga identifikacija savitljivog kontejnera za rasutu robu koju je odredilo nadležno tijelo;

(g) opterećenje u kg prilikom ispitivanja slaganjem na hrpu;

(h) maksimalnu dopuštenu bruto masu u kg.

Obilježja će biti primijenjena redosljedom od (a) do (h); svako obilježje, zahtijevano u ovim podstavkama, mora biti jasno izdvojeno, npr. kosom crtom ili razmakom, i predstavljeno na način kojim se osigurava da će svi dijelovi obilježja biti lako prepoznati.

6.11.5.5.2 *Primjer obilježavanja*

	BK3/Z/11 09 RUS/NTT/MK-14-10 56000/14000
---	--

¹ Razlikovna oznaka države registracije korištena na motornim vozilima i prikolicama u međunarodnom cestovnom prometu, npr. u skladu sa Ženevskom konvencijom o cestovnom prometu iz 1949. ili Bečkom konvencijom o cestovnom prometu iz 1968.

POGLAVLJE 6.12

ZAHTJEVI ZA IZRADU, OPREMA, TIPSKO ODOBRENJE, ISPITIVANJA I PREGLEDI, i OZNAČAVANJE CISTERNI, KONTEJNERA ZA RASUTE ROBE i POSEBNOG PROSTORA ZA MOBILNE JEDINICE ZA IZRADU EKSPLOZIVA (MEMU)

NAPOMENA 1: *Za prenosive cisterne, vidi poglavlje 6.7; za fiksne cisterne (vozila-cisterne), izgradne cisterne, kontejner cisterne i cisterne s izmjenjivim tijelima, s ljuskama izrađenim od metala, vidi poglavlje 6.8; za FRP cisterne vidi poglavlje 6.9; za vakuum djelujuće cisterne za otpad vidi poglavlje 6.10; za kontejnere za rasute robe vidi poglavlje 6.11.*

NAPOMENA 2: *Ovo poglavlje primjenjuje se na fiksne cisterne, izgradne cisterne, kontejner cisterne, cisterne s izmjenjivim tijelima, koje ne udovoljavaju svim zahtjeve poglavlja navedenih u napomeni 1 poput kontejnera za rasute robe i posebnih prostora za eksplozive.*

6.12.1 Područje

Zahtjevi ovog poglavlja su primjenjivi na cisterne, kontejnere za rasute robe i posebne prostore namijenjene za prijevoz opasnih tvari na MEMU.

6.12.2 Opći zahtjevi

6.12.2.1 Cisterne moraju udovoljiti zahtjevima poglavlja 6.8, bez obzira na najmanji obujam određen u podpoglavljju 1.2.1 za fiksne cisterne, prema promjenama posebnih zahtjeva ovog poglavlja.

6.12.2.2 Kontejner za rasute robe namijenjen prijevozu opasnih tvari na MEMU mora udovoljiti zahtjeve za kontejnerom za rasute robe tip BK2.

6.12.2.3 Kod pojedinačne cisterne ili kontejnera za rasutu robu koji sadrže više od jedne svaka tvar mora biti odvojena s najmanje dvije pregrade odvojene zrakom.

6.12.3 Cisterne

6.12.3.1 Cisterne s obujmom 1 000 litara ili više

6.12.3.1.1 Ove cisterne moraju udovoljiti zahtjevima podpoglavljja 6.8.2.

6.12.3.1.2 Za UN br. 1942 i 3375, cisterne moraju udovoljavati zahtjevima poglavlja 4.3 i 6.8 vezano uz odušne uređaje i, povrh toga, moraju imati rasprskavajući disk ili drugi odgovarajući način smanjenja tlaka u slučaju nužde, koji je odobrilo nadležno tijelo države korištenja.

6.12.3.1.3 Za ljuske koje nemaju okrugli presjek, na primjer kutijastog oblika ili elipse, koje nije moguće izračunati u skladu to 6.8.2.1.4 i norme ili tehničke upute mogu se uporabiti, mogućnost podnošenja dopuštenog tlaka može biti provjerena ispitivanjem koje odobri ovlašteno tijelo.

Te cisterne moraju udovoljiti zahtjeve pod-podpoglavljja 6.8.2.1 osim 6.8.2.1.3, 6.8.2.1.4 i 6.8.2.1.13 do 6.8.2.1.22.

Debljina tih ljuski ne smije biti manja od vrijednosti danih u tablici dolje:

Materijal	Najmanja debljina
Austenitni nehrđajući čelik	2.5 mm
Ostali čelici	3 mm
Aluminijske legure	4 mm
Čisti aluminij 99,80 %	6 mm

Zaštita cisterne protiv oštećenja tijekom uzdužnih udara ili prevrtanja mora biti provedena. Zaštita mora biti provedena u skladu s 6.8.2.1.20 ili ovlašteno tijelo mora odobriti alternativnu zaštitnu mjeru.

6.12.3.1.4 Pri izuzeća od zahtjeva 6.8.2.5.2 cisterne nije potrebno označavati kodom cisterne i posebnim zahtjevima, prema potrebi

6.12.3.2 Cisterne s obujmom manjim od 1 000 litara

6.12.3.2.1 Kod izrade ovih cisterni mora se udovoljiti zahtjeve podpoglavlja 6.8.2.1 osim 6.8.2.1.3, 6.8.2.1.4, 6.8.2.1.6, 6.8.2.1.10 do 6.8.2.1.23 i 6.8.2.1.28.

6.12.3.2.2 Oprema ovih cisterne mora udovoljiti zahtjeve 6.8.2.2.1. Za UN br. 1942 i 3375, cisterne moraju udovoljavati zahtjevima poglavlja 4.3 i 6.8 vezano uz odušni uređaj i, povrh toga, moraju imati rasprskavajući disk ili drugi odgovarajući način smanjenja tlaka u slučaju nužde, koji je odobrilo nadležno tijelo države korištenja.

6.12.3.2.3 Debljina ovih ljuski ne smije manja od vrijednosti danih u tablici dolje:

Materijal	Najmanja debljina
Austenitni nehrđajući čelik	2.5 mm
Ostali čelici	3 mm
Aluminijske legure	4 mm
Čisti aluminij 99,80 %	6 mm

6.12.3.2.4 Cisterne može imati dijelove bez radijusa na izbočinama. Alternativne mjere mogu biti zaobljene stjenke, valovite stjenke ili rebra. Najmanja udaljenost između paralelnih ojačanja na svakoj strani cisterne ne smije veća od 100 debljina stjenke.

6.12.3.2.5 Varovi moraju biti iskusno obavljani i moraju pružati potpunu sigurnost. Zavarivanje mora biti obavljeno od strane iskusnog zavarivača i učinkovitim postupkom (uključujući postupke toplinom) što mora biti ispitano.

6.12.3.2.6 Zahtjeve 6.8.2.4 nije potrebno primijeniti. Međutim, početni i periodični pregledi ovih cisterne moraju biti obavljani bez utjecaja vlasnika ili vlasnika MEMU. Ljuske i njihova oprema moraju biti predmetom vizualnog pregleda vanjskog dijela i unutarnjeg stanja i ispitivanje nepropusnosti prema zahtjevima ovlaštenog tijela najmanje svake tri godine.

6.12.3.2.7 Zahtjeve za tipsko odobrenje 6.8.2.3 i za označavanje 6.8.2.5 nije potrebno primijeniti.

6.12.4 Dijelovi opreme

6.12.4.1 Cisterne s podnim pražnjenjem za UN 1942 i UN 3375 moraju imati najmanje dva ventila. Jedan od ovih ventila može biti kod pumpe za miješanja ili pražnjenja ili miješalice.

6.12.4.2 Sve cijevi poslije prvog ventila moraju biti od topljivog materijala (npr. gumene) ili imati topljive dijelove.

- 6.12.4.3 U pravilu svaki gubitak sadržaja u mogućem oštećenju vanjske pumpe i ventila za pražnjenje (slavina), prvi zatvarač i njegov dosijed mora biti zaštićena od opasnog utjecaja prema vanjskoj strani ili mora biti takvog oblika da zadrži sadržaj. Uređaji za punjenje i pražnjenje (uključujući prirubnice ili spojnice) i zaštitne kape (ako postoje) moraju biti prikladne i osigurane od nenamjernog otvaranja.
- 6.12.4.4 Odušni sustav u skladu s 6.8.2.2.6 cisterne za UN 3375 može biti zamijenjeno s "labudim vratom". Sva oprema mora biti zaštićena protiv opasnosti izvana ili mora biti takvog oblika da zadrži sadržaj.

6.12.5 Posebni prostor za eksplozive

Prostor za pakovanja s eksplozivima koja sadrže detonatore i/ili detonatorske sustave i ona koja sadrže tvari ili predmete kompatibilne skupine D mora biti oblikovan da omogućava odvajanje kako opasno međusobno djelovanje s detonacijom detonatora i/ili detonatorskog sustava tvari ili predmeta kompatibilne skupine D. Odvajanje mora biti izvedeno uporabom odvojenih prostora ili s slaganjem jedne ili dvije vrste eksploziva u posebni odvojeni prostor. Oba postupka odvajanja moraju biti odobrena od ovlaštenog tijela. Ako je materijal korišten pri izradi prostora metal, kompletna unutrašnjost prostora mora biti prekrivena materijalima prikladnim od utjecaja vatre. Eksplozivni prostor mora biti zaključan i zaštićen od udara i oštećenja pri prijevozu i opasnosti utjecaja s drugim opasnim tvarima na vozilu i od izvora zapaljenja na vozilu npr. grijača.

***NAPOMENA:** Materijali klasificiran u klasu B-s3-d2 u skladu s normom EN 13501-1:2002 su u potpunosti zadovoljavajući od utjecaja vatre.*